



**КОСИЛКА РОТОРНАЯ
«ЦЕЛИНА КР-90»**

Руководство по эксплуатации

Содержание

1. Общие положения.....	7
2. Технические данные.....	7
3. Комплектность поставки.....	8
4. Требования по технике безопасности.....	8
5. Устройство косилки.....	9
6. Подготовка косилки к работе.....	9
7. Порядок работы.....	11
8. Техническое обслуживание.....	11
9. Возможные неисправности и их устранение.....	12
10. Транспортировка и хранение.....	12
11. Гарантия.....	13
12. Список авторизованных сервисных центров.....	14

Данное руководство

описывает эксплуатацию и техническое обслуживание косилки роторной и является неотъемлемой частью комплекта поставки. Для обеспечения безотказной работы косилки роторной просим Вас перед вводом в эксплуатацию внимательно ознакомиться с настоящим Руководством, точно соблюдать правила техники безопасности, инструкции по эксплуатации и техническому обслуживанию.

Уважаемый покупатель!

Благодарим Вас за приобретение косилки роторной «ЦЕЛИНА». Данное изделие разработано и произведено на основе современных технологий по техническому заданию и под контролем специалистов **ООО «Академия Инструмента»**.

Если Вы будете следовать всем инструкциям и предписаниям, косилка будет Вам надежным и безопасным помощником долгое время.

Внимание!

Перед началом эксплуатации **ВНИМАТЕЛЬНО** ознакомьтесь с данным Руководством. Невыполнение требований руководства может привести к поломке косилки роторной или серьезным травмам.

1. Общие положения

Косилка роторная навесная (в дальнейшем по тексту - косилка) является одним из навесных орудий к мотоблокам "ЦЕЛИНА" НМБ-601, НМБ-901 и конструкционно подобным им. Предназначена для скашивания как обычной травы, так и грубостебельной, а также травяной растительности с повышенной урожайностью, произрастающей в том числе и на малых участках, неудобницах, обочинах дорог, на склонах крутизной до 20 градусов при боковом наклонении более 8 градусов. Кроме того она может быть использована для скашивания зерновых культур и мелкого одиночного кустарника. Производит скашивание травы с одновременной укладкой в валки, как после обыкновенной косы. Часто используется коммунальными службами для скашивания травы на обочинах дорог, в скверах и парках.

Косилка полностью готова к использованию после присоединения к мотоблоку и не требует дополнительных подготовительных работ, шприцеваний, смазок и так далее.

Привод косилки осуществляется через вал отбора мощности редуктора мотоблока. Способ агрегатирования – жесткое соединение. Климатическое исполнение У1 ГОСТ 15150. Косилка работоспособна при температуре окружающей среды от 0С до плюс 40С.

В данном руководстве по эксплуатации изложены основные технические данные косилки, описание устройства, правила и условия их эксплуатации, хранения и транспортирования.

Срок службы Вашей косилки значительно увеличивается, если будут соблюдены все правила эксплуатации, обслуживания и хранения, изложенные в настоящем руководстве.

В конструкцию косилок могут вноситься изменения, не влияющие на показатели качества и не нарушающие взаимозаменяемость составных частей, без отражения их в данном руководстве.

2. Технические данные

Наименование показателей	Величина показателей
Ширина захвата, мм, не менее	800
Рабочая скорость косилки в зависимости от прочности и густоты скашиваемой растительности и почвенно-климатических условий, км/ч	1,5...4,5
Высота среза, см	4...10
Производительность, га/час, не менее	0,1
Частота вращения режущего диска, об/мин	2600...3600
Габаритные размеры ДхШхВ, мм	900х640х510
Масса, кг, не более	32

3. Комплект поставки

В комплект поставки входит:

- косилка роторная навесная.....1шт.
- втулка шлицевая соединительная.....1шт.
- крепежные детали1компл.
- руководство по эксплуатации.....1шт.

4. Требование по технике безопасности

- Безопасность работы с косилкой обеспечивается при строгом соблюдении правил, изложенных в настоящем руководстве по эксплуатации и в руководстве по эксплуатации на соответствующий мотоблок, в составе которого работает косилка.
- Ознакомьтесь с конструкцией косилки и назначением ее составных частей. Изучите и запомните, как можно быстро остановить косилку.
- Перед началом работ участок перед кошением должен быть очищен от камней и прочих предметов. Не допускайте на рабочую территорию детей и домашних животных.
- Возраст оператора должен быть – не моложе 18 лет.
- Не работайте с косилкой без защитной одежды. При работе с косилкой для защиты ног и рук следует надевать сапоги с удлиненным голенищем и защитные перчатки. Обязательно используйте индивидуальные средства защиты для органов зрения и слуха.
- Принимайте особые меры предосторожности при работе на пересеченных участках. Всегда будьте уверены в невозможности поскользнуться или упасть. Избегайте работы на крутых подъемах и спусках. Работу осуществляйте поперек склонов. Особую осторожность соблюдайте при изменении направления движения на склонах.
- При запуске мотоблока запрещается находиться перед режущим аппаратом.
- Если косилка была запущена с ненормальными вибрациями или вибрация появилась в ходе эксплуатации, остановите двигатель и немедленно выявите причину. Появление вибрации - это предупреждение о неисправности.
- В целях ограничения воздействия локальной вибрации на органах управления продолжительность непрерывной работы с косилкой не более 78 минут за 8-ми часовую рабочую смену.
- Регулярно следите за надежностью крепления дисков и ножей.

При эксплуатации косилки **ЗАПРЕЩАЕТСЯ:**

- Работать без защитной одежды, обуви и без индивидуальных средств защиты органов зрения и слуха.
- Производить какие-либо работы по очистке и обслуживанию при работающем двигателе мотоблока.
- Фиксировать во включенном положении с помощью каких-либо приспособлений рычаги сцепления мотоблока.
- Находиться посторонним лицам ближе 25м от работающей косилки.
- Оставлять косилку без присмотра при работающем двигателе мотоблока.
- Эксплуатировать неисправную косилку.

5. Устройство косилки

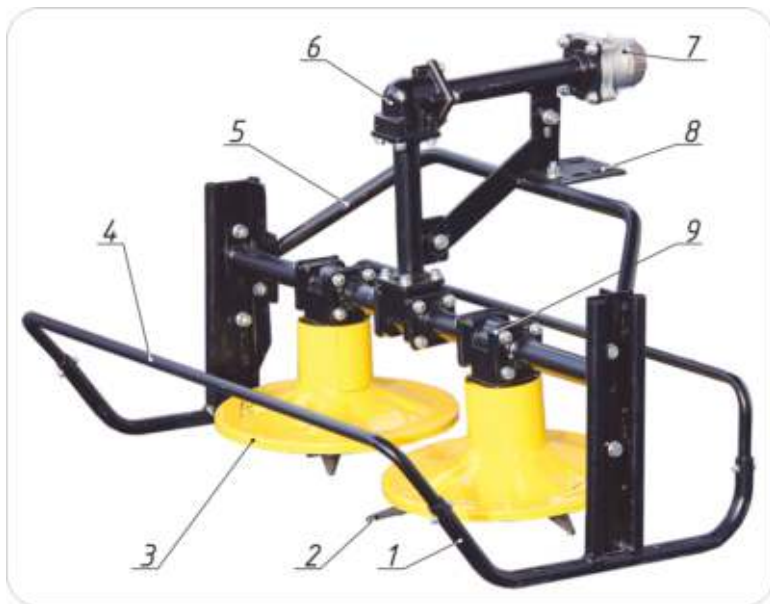


Рис.1

- | | |
|----------------------------|----------------------------|
| 1. Лыжа опорная. | 6. Редуктор угловой. |
| 2. Нож. | 7. Узел присоединительный. |
| 3. Диск с ножами. | 8. Пластина. |
| 4. Дуга защитная (бампер). | 9. Редуктор. |
| 5. Рама. | |

6. Подготовка косилки к работе

- Распакуйте косилку, проверьте комплектацию.
- Проверьте затяжку всех крепежных элементов косилки, а так же надежность крепления ножей и дисков.
- Проверьте плавность работы косилки, для чего проверните приводной вал несколько раз. При этом диски начнут вращаться. Вращение дисков должно быть без ощутимых толчков и заеданий, взаимное касание ножей недопустимо.
- Разверните руль мотоблока с рулевой колонкой на 180 градусов.
- Снимите с редуктора мотоблока фасонную гайку 2 и установите её на узел присоединительный 1 косилки, как показано на рисунке 2.



Рис.2

- На выходной вал редуктора установите втулку шлицевую соединительную, входящую в комплект поставки косилки. (рис.3)



Рис.3

- Пристыкуйте косилку к мотоблоку, совместив шлицы на валу косилки и соединительной втулке 1. (рис.4)



Рис.4

- Зафиксируйте при помощи фасонной гайки. (рис.5)



Рис.5

- Соедините пластину косилки со скобой мотоблока, зафиксируйте при помощи двух болтов с гайками. (рис.6)



Рис.6

- Отрегулируйте необходимую высоту среза растительности, ослабив болты 1 крепления лыжи (рис.7). По окончании регулировки затяните болты.
- Подготовку к работе двигателя и мотоблока производите в соответствии с Руководством по эксплуатации на двигатель и мотоблок.



Рис.7

7. Порядок работы

- Запустите мотоблок согласно Руководства по эксплуатации на мотоблок, сцепление должно быть выключено.
- Включите рычаг переключения передач в положение "задний ход", плавно включите сцепление. Дальнейшее управление агрегатом производите согласно руководству по эксплуатации мотоблока и настоящего руководства.
- Приступайте к кошению.

ВНИМАНИЕ! При включении рычага переключения передач в положение "задний ход", мотоблок будет двигаться вперед, а при включении 1 передачи - назад. В целях безопасности, для движения передним и задним ходом используйте только низшие, не выше первой, передачи.

- Скорость движения мотоблока и частоту вращения двигателя при кошении подбирайте опытным путем в зависимости от густоты и жесткости травостоя.
- После окончания кошения остановите мотоблок, снизьте частоту вращения двигателя мотоблока до минимальной.
- После первых 30 минут работы новой косилки необходимо остановить двигатель мотоблока и проверить затяжку крепежных элементов. При необходимости подтянуть и законтрить.

8. Техническое обслуживание

Ежедневное техническое обслуживание:

- Перед началом работы проверьте крепление ножей к дискам и крепление шплинтов;
- Проверьте надежность затяжки всех болтовых соединений;
- После окончания рабочей смены очистите косилку от грязи, пыли, а ножи от растительных остатков. Окрашенные поверхности протрите мокрой тряпкой.

Периодическое техническое обслуживание (через каждые 50 часов работы):

- Выполните все операции ежедневного технического обслуживания;
- Добавьте смазку (Литол-24) в редукторы косилки;
- Осмотрите ножи, при выявлении поломки замените;
- Осмотрите наружные поверхности и, при обнаружении повреждений лакокрасочных покрытий, зачистите эти места шкуркой и подкрасьте;

ВНИМАНИЕ! Если при разборке на редукторах были установлены регулировочные прокладки, то при их сборке строго следить за установкой этих прокладок на прежнее место.

9. Возможные неисправности и их устранение

Неисправность	Причина	Устранение
При кошении остаются нескошенные участки.	Затупились или сломались режущие ножи.	Заточить режущую кромку каждого ножа или заменить их.
Повышенный шум и вибрация при работе косилки.	Ослабление затяжки крепежных деталей.	Подтяните болты и гайки.
	Износ или повреждение деталей.	Замените детали *
	Нарушение крепления ножей или их поломка.	Замените неисправные детали.
	Увеличенный боковой зазор в зацеплении конических шестерен в результате износа зубьев.	Замените шестерни (регулировать положение шестерен для компенсации износа не следует) *

Примечание: * Неисправности устранять в специализированных мастерских.

10. Транспортирование и хранение

- Храните косилку в сухом проветриваемом помещении или укрывайте ее от воздействия атмосферных осадков.
- При хранении более 3 месяцев дополнительно произведите консервацию наружных деталей, не имеющих лакокрасочного покрытия. Перед постановкой на хранение очистите косилку от грязи, пыли и растительных остатков. Места, подвергшиеся коррозии, зачистите и смажьте тонким слоем консистентной смазки «Литол-24» ГОСТ 21150. При нарушении лакокрасочного покрытия покрасьте или законсервируйте поврежденные детали. Подкрасьте поверхности деталей, на которых повреждена окраска.
- При перевозке косилки обеспечьте ее сохранность от механических повреждений.

11. Гарантия

Уважаемый покупатель!

Перед началом эксплуатации изделия **ВНИМАТЕЛЬНО** изучите условия гарантийного обслуживания, указанные в гарантийном свидетельстве и данном руководстве.

Гарантия предоставляется на срок 12 (двенадцать) месяцев со дня продажи изделия и распространяется на дефекты, произошедшие по вине производителя.

При отсутствии штампа торгующей организации гарантийный срок исчисляется с даты выпуска косилки.

Срок службы изделия составляет 5 лет с момента продажи.

Условием бесплатного гарантийного обслуживания оборудования является его бережная эксплуатация, в соответствии с требованиями инструкции, прилагающейся к оборудованию, а также отсутствие механических повреждений и правильное хранение. При обнаружении недостатков, оборудование принимается на техническую экспертизу и ремонт. Срок проведения экспертизы и выполнения ремонта – сорок пять дней с момента предъявления оборудования в специализированный сервисный центр. Дефекты оборудования, которые проявились в течение гарантийного срока по вине изготовителя, будут устранены по гарантии сервисными центрами при соблюдении следующих условий:

- предъявления неисправного оборудования в сервисный центр в надлежащем (чистом, внешне очищенном от смываемых инородных тел) виде.
- предъявлении гарантийного талона, заполненного надлежащим образом: с указанием наименования оборудования, даты продажи, подписи продавца и четкой печати торгующей организации.

Сервисный центр оставляет за собой право отказать в приеме неисправного оборудования для проведения ремонта в случае предъявления оборудования в ненадлежащем виде.

Все транспортные расходы относятся на счет покупателя и не подлежат возмещению.

Гарантия не распространяется на: расходные материалы (ножи, шпильки, пальцы, смазочные материалы), а также на любые другие части изделия, имеющие естественный ограниченный срок службы.

Условия гарантии не предусматривают профилактику и чистку изделия, а также выезд мастера к месту установки изделия с целью его подключения, настройки, ремонта или консультаций.

С момента подписания Покупателем Гарантийного талона считается, что:

- вся необходимая информация о купленном оборудовании и его потребительских свойствах предоставлена Покупателю в полном объеме, в соответствии со ст. 10 Закона «О защите прав потребителей»;
- претензий к внешнему виду не имеется;
- с условием эксплуатации и гарантийного обслуживания ознакомлен.

Подпись покупателя / _____ /

Гарантийный талон

**Уважаемый покупатель! Благодарим Вас за покупку.
Пожалуйста, ознакомьтесь с условиями гарантийного
обслуживания и распишитесь в талоне.**

Гарантийный срок эксплуатации оборудования составляет 12 месяцев со дня продажи через розничную сеть.

Наименование оборудования _____

Заводской номер изделия _____

Дата продажи " ____ " _____ 20 ____ г.

Подпись продавца и
печать торгующей _____ / _____ /
организации

ВНИМАНИЕ!

**Гарантийный и отрывные талоны являются
обязательными для заполнения.
Гарантийный талон без указания наименования
оборудования, даты продажи, подписи продавца и
печати торгующей организации
НЕДЕЙСТВИТЕЛЕН!**

В случае обнаружения неисправности оборудования, по вине фирмы-изготовителя в период гарантийного срока и после его истечения, необходимо обратиться в специализированный сервисный центр. Адреса сервисных центров смотрите в паспорте, либо на нашем сайте.

Гарантия предусматривает ремонт оборудования или замену дефектных деталей.

**Гарантия не предусматривает возмещения
материального ущерба и травм, связанных с
эксплуатацией нашего оборудования.**

Доставка к месту гарантийного обслуживания осуществляется за счет покупателя.

Отрывной талон № 3

Оборудование _____

Дата продажи _____

Печать торгующей
организации _____

М.П.

Отрывной талон № 2

Оборудование _____

Дата продажи _____

Печать торгующей
организации _____

М.П.

Отрывной талон № 1

Оборудование _____

Дата продажи _____

Печать торгующей
организации _____

М.П.

Условия гарантии

Гарантийные обязательства не распространяются в следующих случаях:

- при отсутствии или неправильно заполненном гарантийном талоне;
- при нарушении пломбы, наличии следов вскрытия, попытки вскрытия (например, сорваны шлицы винтов, следы на корпусе, неправильная сборка), при проведении предварительного ремонта самим пользователем, внесении изменений в конструкцию, а также при использовании принадлежностей, не предусмотренных изготовителем;
- при обнаружении следов термических, либо химических воздействий, небрежного технического обслуживания и эксплуатации, попадания посторонних предметов в узлы оборудования (а так же веществ, жидкостей, насекомых) или их загрязнения, а так же в случаях эксплуатации изделия с нарушениями указаний технического паспорта, руководства по эксплуатации и дополнений продавца к руководству по эксплуатации;
- при неисправностях, вызванных транспортными повреждениями, небрежным обращением или плохим уходом, неправильным использованием (включая перегрев двигателя);
- при внешних механических повреждениях, вызванных эксплуатацией;
- при использовании изделия не по назначению;
- при повреждениях, вызванных использованием нестандартных расходных материалов и запасных частей;
- изделие не подлежит гарантийному ремонту в случае неисправности, выявленной вследствие чистого износа или выработки ресурса детали или изделия в целом;
- при неисправностях, возникших в результате несообщения о первоначальной неисправности или несвоевременного извещения о выявленных неисправностях Товара в период эксплуатации (согласно статье 483 ГК РФ);
- В случае использования Товара, предназначенного для бытовых целей, в производственных или коммерческих условиях, Производитель определяет срок гарантии на Товар 3 (три) месяца с момента покупки (использование для бытовых целей подразумевает использование Товара для бытовых нужд не более 20 (двадцати) часов в месяц).
- прочих причин, находящихся вне контроля продавца и изготовителя.

Покупатель предупрежден о том, что: в соответствии со ст. 502 Гражданского Кодекса РФ и Постановления Правительства Российской Федерации от 19 января 1998 года №55 он не вправе:

- требовать безвозмездного предоставления аналогичного оборудования на период проведения ремонта;
- обменять оборудование надлежащего качества на аналогичный товар у продавца (изготовителя), у которого это оборудование было приобретено, если он не подошел по форме, габаритам, фасону, расцветке, размеру или комплектации.

Покупатель ознакомлен.

Подпись покупателя / _____ /

Наименование организации
выполняющей ремонт

Ф.И.О. мастера

Печать ремонтной
Организации

М.П.

Наименование организации
выполняющей ремонт

Ф.И.О. мастера

Печать ремонтной
Организации

М.П.

Наименование организации
выполняющей ремонт

Ф.И.О. мастера

Печать ремонтной
Организации

М.П.