

Гидроцилиндр КГЦ860.50-32-400

Давление, МПа:

номинальное -16,

максимальное -20.

Усилие на штоке, кН:

толкающее -59,2

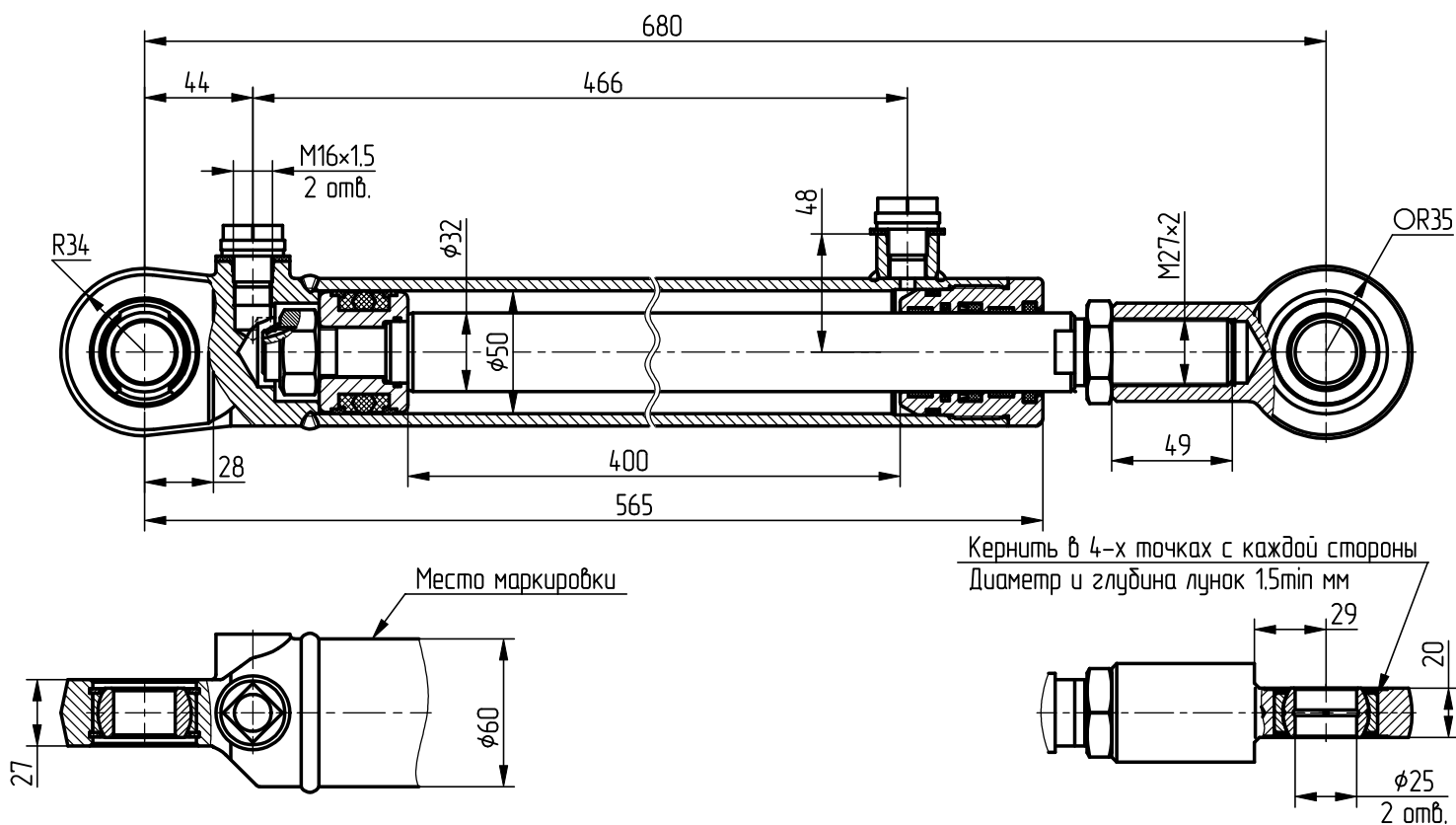
тянущее -39,9

масса, кг -9,9

Уплотнения подвижных соединений
компании "GAPI GROUP".

Пример маркировки:

КГЦ860.50-32-400, Ту, Ну, Ду.



Применяемость: для различных видов дорожной и другой техники