

# Гидроцилиндр КГЦ935.60-25-285

Давление, МПа:

номинальное -20,

максимальное -25.

Усилие на штоке, кН:

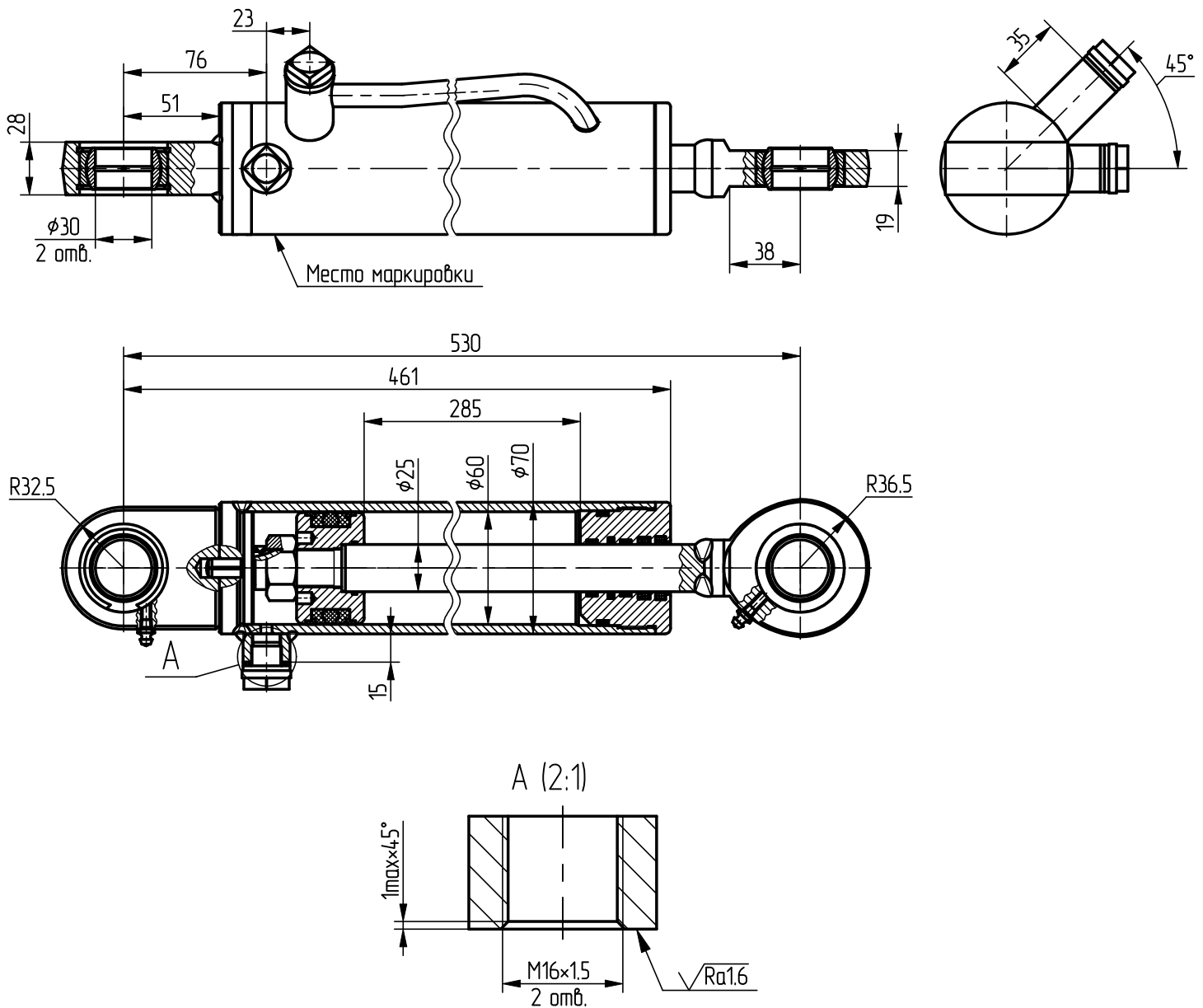
толкающее -53.7

тянущее -44.4

Масса, кг -8.6

Уплотнения компании "Trelleborg".

Пример маркировки: КГЦ935.60-25-285, Ту, Ну, Ду.



Применяемость: гидроцилиндр рулевой погрузчика Амкодор А-308.