

INOVIA



**Правила эксплуатации
и способы установки**

CE

BIASI

Поздравляем Вас с удачным выбором!

Это модульный котел с электронной регулировкой и розжигом,

- высокой производительности,
- с герметичной камерой,
- со стальным теплообменником горячего водоснабжения.

Материалы, из которых изготовлен котел, и системы его регулировки обеспечивают безопасность, высокий уровень комфорта и энергосбережения, позволяя оценить все преимущества автономного отопления.



ОПАСНО: Указания, отмеченные данным символом, должны выполняться неукоснительно в целях предупреждения физических травм (ран, ушибов и т.п.).



ОПАСНО: Указания, отмеченные данным символом, должны выполняться неукоснительно в целях предупреждения несчастных случаев в результате поражения электричеством.



ОПАСНО: Указания, отмеченные данным символом, должны выполняться неукоснительно в целях предупреждения опасности пожара или взрыва.



ОПАСНО: Указания, отмеченные данным символом, должны выполняться неукоснительно в целях предупреждения термических травм (ожогов).



ВНИМАНИЕ: Указания, отмеченные данным символом, должны выполняться неукоснительно в целях предупреждения неполадок и/или повреждения оборудования или других предметов.



ВНИМАНИЕ: Указания, отмеченные данным символом, являются важными сведениями, которые необходимо внимательно прочитать.



ВАЖНО



- ✓ Чтобы эффективно и безопасно использовать котел, необходимо внимательно прочитать **данное руководство** и сохранить его для возможности дальнейших консультаций. В случае передачи другому пользователю данное руководство необходимо предоставить вместе с котлом.
- ✓ **Первый запуск** должен осуществляться одним из уполномоченных сервисных центров, перечень которых прилагается к настоящему руководству; срок гарантии начинается с даты первого запуска.
- ✓ **Производитель** не несет ответственность за ошибочное толкование настоящего руководства по причине возможно неправильного перевода, а также за несоблюдение инструкций, приведенных в данном руководстве, и за последствия любых не предусмотренных в настоящем руководстве действий.

В ХОДЕ УСТАНОВКИ

- ✓ **Установка** должна осуществляться квалифицированными специалистами, которые несут ответственность за соблюдение соответствующего действующего национального и местного законодательства и норм.
- ✓ **Котел** позволяет нагревать воду до температуры, не достигающей точки кипения, его необходимо подключить к системе отопления и/или к системе горячего водоснабжения, совместимыми с его производительностью и мощностью.

Питание котла должно осуществляться посредством газа **метана (G20) или сжиженного газа (бутан G30-пропан G31)**.

Котел предназначен для использования в строго предусмотренных целях, и кроме того необходимо:

- защитить котел от атмосферных воздействий;
- исключить доступ к котлу детей и/или лиц, не знакомых с его эксплуатацией;
- избегать неправильного использования;
- не производить действий с опломбированными частями котла;
- избегать контакта с горячими частями котла во время его работы.

В ХОДЕ ЭКСПЛУАТАЦИИ

- ✓ **По причине опасности категорически запрещается** закрывать, даже частично, воздухозаборники вытяжной вентиляции в помещении, где установлен котел (UNI 7129/08).
- ✓ **Ремонт** должен осуществляться только уполномоченными сервисными центрами с использованием оригинальных запасных частей; в случае поломки необходимо ограничиться отключением котла (см. инструкции).
- ✓ **При обнаружении запаха газа:**
 - не пользоваться электрическими выключателями, телефонами и другими предметами, которые могут вызвать появление искр;
 - немедленно открыть двери и окна, создав поток воздуха для проветривания помещения;
 - перекрыть газовые краны;
 - вызвать квалифицированных специалистов.
- ✓ **Перед запуском котла** рекомендуется вызвать квалифицированного специалиста, чтобы он проверил систему подачи газа на:
 - герметичность;
 - наличие подачи необходимого объема газа для питания котла;
 - наличие всех необходимых устройств безопасности и контроля, предусмотренных действующими нормами;
 - наличие подключения предохранительного клапана к сливной воронке.
 Производитель не несет ответственность за ущерб, нанесенный срабатыванием не подключенного к сливной системе предохранительного клапана с последующей утечкой воды.
- ✓ **Не прикасаться к котлу** мокрыми или влажными частями тела и/или без обуви.
- ✓ **В случае проведения ремонта или техобслуживания** объектов, расположенных вблизи дымоходов и/или устройств отвода дыма или их установочных элементов, выключить котел, а после завершения работ обратиться к квалифицированному специалисту для проверки надежности работы.

Страна назначения	Устройство категории	Газ под давлением
GR	II2H3+	см. "Газ под давлением" на стр. 25
HU	II2HS3B/P	
PL	II2ELs3B/P	
SI	II2H3B/P	
RS - RU - UA		

УКАЗАТЕЛЬ

1 ОПИСАНИЕ КОТЛА	6	5.10 Установка внешнего датчика температуры ..	43
1.1 Общий вид	6	5.11 Электрическое соединение котла с	
1.2 Отсечной клапан и краны	6	внешним датчиком	43
1.3 Панель управления	7	5.12 Электрическое подсоединение	
1.4 Общие характеристики ЖК-дисплея	8	пульта дистанционного управления	
2 ИНСТРУКЦИЯ ПО ЭКСПЛУАТАЦИИ	12	(дополнительно)	44
2.1 Предупреждение	12	5.13 Дистанционная активация внешнего	
2.2 Розжиг	12	датчика	44
2.3 Температура контура отопления	13	5.14 Настройка коэффициента К внешнего	
2.4 Температура горячего водоснабжения	14	датчика	45
2.5 Выключение	15	5.15 Настройка пост-циркуляции насоса	47
3 ПОЛЕЗНЫЕ СОВЕТЫ	16	5.16 Выбор частоты повторного включения	49
3.1 Наполнение контура отопления	16	5.17 Примеры гидравлических систем с	
3.2 Отопление	16	гидросепаратором (факультативно)	50
3.3 Защита от замерзания	16	6 ПОДГОТОВКА К ЭКСПЛУАТАЦИИ	52
3.4 Периодическое техобслуживание	17	6.1 Предупреждение	52
3.5 Внешний уход	17	6.2 Последовательность операций	52
3.6 неполадки в работе	17	7 ПРОВЕРКА РЕГУЛИРОВКИ ГАЗА	54
3.7 Просмотр в режиме INFO	18	7.1 Предупреждение	54
3.8 Код неисправности дистанционного		7.2 Операции и установка газа	54
управления	20	8 СМЕНА ТИПА ГАЗА	59
4 ТЕХНИЧЕСКИЕ ХАРАКТЕРИСТИКИ	21	8.1 Предупреждение	59
4.1 Общий вид	21	8.2 Действия	59
4.2 Принципиальная схема	22	9 ТЕХОБСЛУЖИВАНИЕ	61
4.3 Электрическая схема	24	9.1 Предупреждение	61
4.4 Газ под давлением	25	9.2 Снятие внешних панелей	61
4.5 Технические данные M290.24CM/T	26	9.3 Опорожнение контура системы горячего	
4.6 Технические данные M290.28CM/T	28	водоснабжения	62
4.7 Технические данные M290.32CM/T	30	9.4 Опорожнение контура системы отопления ..	62
4.8 Гидравлическая характеристика	32	9.5 Очистка первичного теплообменника	62
4.9 Расширительный бак	32	9.6 Проверка нагнетания давления	
5 УСТАНОВКА	33	расширительного бака	62
5.1 Предупреждение	33	9.7 Очистка теплообменника горячего	
5.2 Меры предосторожности при установке	33	водоснабжения	63
5.3 Установка опоры котла	34	9.8 Очистка горелки	63
5.4 Размеры	34	9.9 Проверка КПД котла	63
5.5 Соединения	35	9.10 Настройка функции "трубочист"	64
5.6 Монтаж котла	35	9.11 Настройки для замены электронной	
5.7 Размеры и длина дымоотводов	35	контрольной платы	65
5.8 Электрическое подключение	41		
5.9 Подсоединение комнатного термостата			
или зоновых клапанов	42		

Модель - Код сертификации котла

INOvia M290.24CM/T

INOvia M290.28CM/T

INOvia M290.32CM/T

Устройство соответствует следующим европейским директивам:

Директива о газе 2009/142/CE,

Директива о производительности 92/42/CEE,

Директива об электромагнитной совместимости 2004/108/CE,

Директива о низком напряжении 2006/95/CE.

Производитель в целях постоянного улучшения продукции оставляет за собой право в любой момент и без предварительного уведомления вносить изменения в настоящее руководство.

Настоящая документация является информационной поддержкой и не может рассматриваться как договор по отношению к третьим лицам.

ОПИСАНИЕ КОТЛА

1 ОПИСАНИЕ КОТЛА

1.1 Общий вид

Модель и серийный номер котла указаны в гарантийном обязательстве.

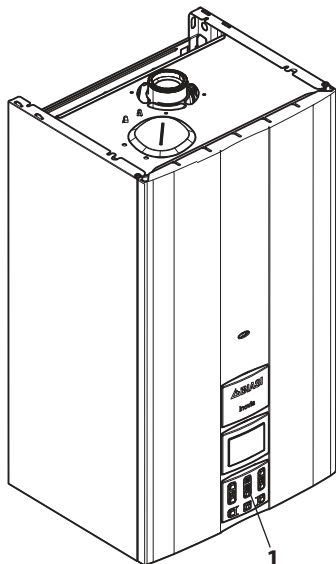


Рисунок 1.1

- 1 Панель управления

1.2 Отсечной клапан и краны

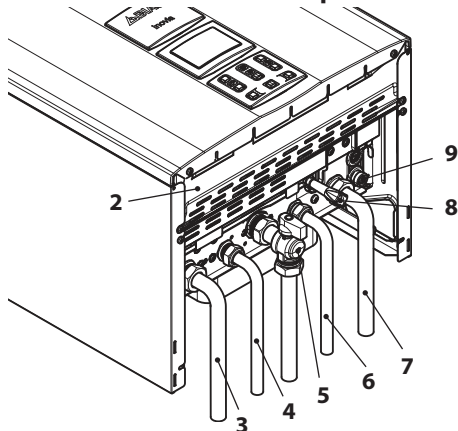


Рисунок 1.2

- 2 Табличка с указанием параметров применяемого газа
- 3 Труба нагнетания системы отопления
- 4 Труба выхода системы горячего водоснабжения
- 5 Газовый кран
- 6 Труба входа системы горячего водоснабжения
- 7 Труба возврата системы отопления
- 8 Кран наполнения контура системы отопления
- 9 Кран опорожнения системы отопления

1.3 Панель управления



Нажатие кнопки СБРОС приводит к возврату всех параметров к значениям, установленным производителем; чтобы это осуществить, необходимо ввести "параметр 08=04". Одновременное высвечивание всех символов на дисплее означает, что сброс произведен.

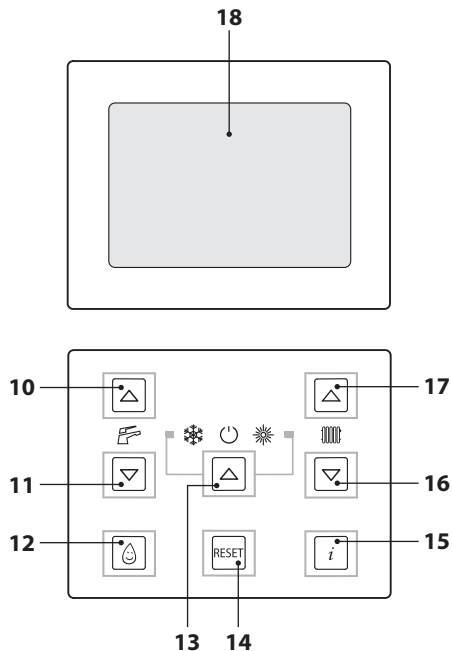


Рисунок 1.3

- 10 Кнопка увеличения температуры горячего водоснабжения
- 11 Кнопка уменьшения температуры горячего водоснабжения
- 12 Кнопка для активации функции предварительного нагрева 3 звезды
- 13 Кнопка Сброс/Ожидание/Зима/Лето
- 14 Кнопка Reset (Сброс)
- 15 Кнопка доступа к функциональному меню
- 16 Кнопка уменьшения температуры отопления
- 17 Кнопка увеличения температуры отопления
- 18 ЖК-дисплей

ОПИСАНИЕ КОТЛА

1.4 Общие характеристики ЖК-дисплея

Для ознакомления с техническими характеристиками котла см. раздел "ТЕХНИЧЕСКИЕ ХАРАКТЕРИСТИКИ" на с. 21.



Рисунок 1.4

УСЛОВНЫЕ ОБОЗНАЧЕНИЯ

	Если символ изображен в окружении линий, это означает, что данный символ мигает.
	Горит: режим "трубоочист" активирован
	Горит: запаздывание розжига котла из-за задерживания (AFCT) или по другим причинам
	Вход в меню INFO активирован
	Режим почасового программирования Мигает: <ul style="list-style-type: none"> программирование режима "комфорт"; программирование сокращенного режима

1 2 3 4 5 6 7	Дни недели показаны на дисплее таким образом: 1=Lun (понедельник) ... 7=Dom (воскресенье)
	Горит: функция горячего водоснабжения активирована Мигает: осуществляется нагрев воды для горячего водоснабжения
	Мигает: работает насос солнечного контура При подключении солнечного контура во время забора в системе горячего водоснабжения загораются косые линии. Версии SV: косые линии указывают значение температуры накопления солнечного тепла (в диапазоне 40...80 °C)
	Горит: запрос на отопление зоны 1 и/или зоны 2 Мигает: осуществляется отопление
	Горит: датчик нагнетания и/или датчик возврата

ОПИСАНИЕ КОТЛА

	<p>При приближении даты технического обслуживания на дисплее появляется символ гаечного ключа, стрелка, буква М и количество оставшихся месяцев (1 или 2).</p> <p>Если символ гаечного ключа, стрелка, буква М и 0 (месяцев) мигают, это означает, что техническое обслуживание просрочено.</p>
°C°F	Единица измерения температуры
	<p>Горит: функция предварительного нагрева 3 звезды активирована</p> <p>Мигает: осуществляется предварительный нагрев 3 звезды</p>
	Мигает: разряд (перед появлением пламени)
	Горит: наличие пламени и уровень модуляции
RESET	Горит: блокировка котла. Чтобы повторно запустить котел, нажать на кнопку сброса.
	Ошибка, которую невозможно перезагрузить Фон дисплея должен мигать
К	Горит: значение установлено












	Горит: значение температуры приводится без десятичных, но со знаком (датчик подключен)
	Давление котла
	<p>Горит: пульт дистанционного управления подключен</p> <p>Мигает: запрос с пульта дистанционного управления</p>
	<p>Горит: насос включен</p> <p>Символ горит также в фазе постциркуляции</p>
	Горит: система защиты котла от замерзания включена
AF 	<p>Antifrostat</p> <p>Горит: система защиты от замерзания включена</p>

СИГНАЛИЗАЦИЯ ЖК-ДИСПЛЕЯ

ДИСПЛЕЙ	ФУНКЦИЯ
E01 + RESET	Аварийная блокировка из-за неудачной попытки розжига
E02 + RESET	Блокировка из-за срабатывания термостата безопасности
E03 + RESET	Общая блокировка
E04 + 	Недостаточное давление в системе, или датчик давления отсоединен

ОПИСАНИЕ КОТЛА

ДИСПЛЕЙ	ФУНКЦИЯ
E05 + 	Неполадка реле давления дыма (если установлено)
E06 + 	Поломка датчика NTC1 или NTC2 системы отопления
E07 + 	Поломка датчика NTC в системе горячего водоснабжения
E08 + 	Неисправность внешнего датчика NTC (с заданным коэффициентом K)
E09 + 	Неполадка датчика дыма (если установлен)
E10 + RESET	Срабатывание датчика дыма (если установлен)
E11 + RESET	Паразитное пламя
E12 + 	Поломка датчика NTC на возврате
E13 + 	Разность температуры подачи-возврата > 40 K (если предусмотрено)
E14 + RESET	Отсутствие циркуляции T > 105° C
E14 + 	Отсутствие циркуляции от градиента температуры (>2K/c)
E20 + RESET	Блокировка электромагнитного клапана EVG
E21 + RESET	Блокировка электромагнитного клапана EVG
E22 + RESET	Блокировка электромагнитного клапана EVG
E23 + RESET	Блокировка электромагнитного клапана EVG

ДИСПЛЕЙ	ФУНКЦИЯ
E24 + RESET	Блокировка из-за аномального горения при розжиге
E25 + RESET	Блокировка из-за аномального горения во время работы
E69 + 	Блокировка из-за ошибки монтажа электропроводки
E99 + 	Конфигурация котла не выполнена
L 01	Ограничение NTC первичного контура в системе горячего водоснабжения
- - - -	Котел в режиме ожидания, последовательно загорающиеся тире символизируют движение (функция защиты от замерзания активирована)
 bar  2.8  bar  0.9  bar  0.1	<p>В случае неправильного давления символ над значением будет мигать.</p> <p>После достижения необходимого уровня давления символ горит еще 15 сек. и гаснет.</p> <p>Мигает:</p> <ul style="list-style-type: none">  повышенное давление > 2,8 бар ON, 2,6 бар OFF;  среднее давление 0,15 < P < P ON при увеличении 0,15 < P < (P ON-0,2) при уменьшении;  критическое давление 0,00 < P < 0,15 бар

ОПИСАНИЕ КОТЛА

ДИСПЛЕЙ	ФУНКЦИЯ
	Насос активирован для фазы пост-циркуляции (мигание Po + мигание температуры)
	Котел в режиме защиты от замерзания (мигание bP + мигание температуры)
	Котел осуществляет нагрев воды для горячего водоснабжения. Показана температура воды.
	Котел осуществляет отопление, пульт дистанционного управления подключен.
	Настройка температуры отопления (все другие символы не горят)
	Настройка температуры воды в системе горячего водоснабжения (все другие символы не горят)
	Запаздывание розжига горелки из-за настройки системы (загорается символ песочных часов)

ДИСПЛЕЙ	ФУНКЦИЯ
	Котел в режиме "трубочист". Чтобы активировать режим "трубочист", необходимо установить "параметр P09=01", после чего появится изображение: LP = мин. температура горячего водоснабжения hP = мин. температура отопления cP = макс. температура отопления dP = макс. температура горячего водоснабжения
	Переход от одного символа к другому можно осуществить при помощи кнопок 17 и 16. Надписи на дисплее поочередно сменяются.

ИНСТРУКЦИИ ПО ЭКСПЛУАТАЦИИ

2 ИНСТРУКЦИИ ПО ЭКСПЛУАТАЦИИ

2.1 Предупреждение



Убедитесь, что контур системы отопления наполнен водой соответствующим образом, даже если котел используется только для горячего водоснабжения.

В противном случае необходимо правильно наполнить контур, см. раздел "Наполнение контура отопления" на с. 16.

Все котлы оснащены системой защиты от замерзания, которая включается, если температура котла опускается ниже 5 °С, поэтому отключать котел нельзя.

Если котел не используется в холодное время года, и существует риск замерзания, выполните соответствующие инструкции, см. раздел "Защита от замерзания" на с. 16.

2.2 Розжиг

Краны котла, а также краны, предусмотренные при установке, должны быть открыты (Рисунок 2.1).



Рисунок 2.1

Подключите котел к электропитанию при помощи двухполюсного выключателя, предусмотренного при установке. На ЖК-дисплее будет показано состояние котла (последнее сохраненное в памяти) (Рисунок 2.2).



Режим ожидания
Последовательно зажигающиеся тире символизируют движение





Зима



Лето

Рисунок 2.2

Работа в режиме отопления/горячего водоснабжения

Нажать и удерживать в течение 2 секунд кнопку 13, пока на дисплее не появятся символы  и  (Рисунок 2.3).

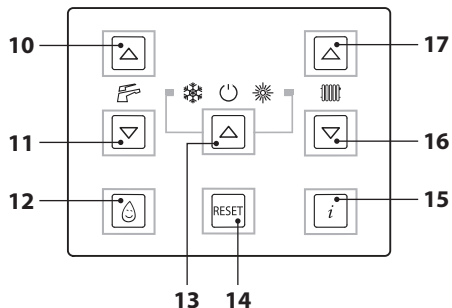


Рисунок 2.3

На ЖК-дисплее будет показана температура

ИНСТРУКЦИИ ПО ЭКСПЛУАТАЦИИ




тура котла (первичный контур) и символы  и  (Рисунок 2.4).



Рисунок 2.4

Работа исключительно в режиме горячего водоснабжения

- Держать нажатой в течение 2 сек. кнопку 13, пока на дисплее не появится символ  (Рисунок 2.5).

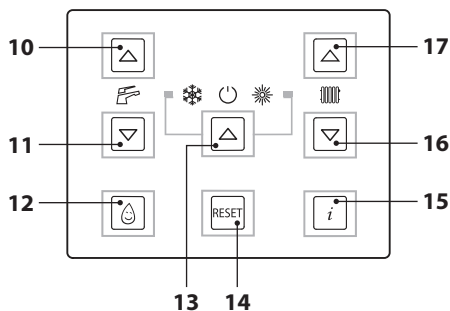


Рисунок 2.5


- На дисплее будет показана температура котла (первичный контур) и символ  (Рисунок 2.6).



Рисунок 2.6


2.3 Температура контура отопления

Регулировать температуру воды для отопления можно посредством кнопок 16 (уменьшение) и 17 (увеличение), см. (Рисунок 2.5), начиная с минимум 38°C и до мак-

симум 85°C. При нажатии одной из двух кнопок на дисплее выводится установленное значение, при повторном нажатии можно его изменить.

Через 5 секунд после внесения последнего изменения происходит выход из меню.

Сигнализация ЖК-дисплея:

- установленное значение температуры воды для отопления и символ  мигают; фон дисплея освещен (Рисунок 2.7).

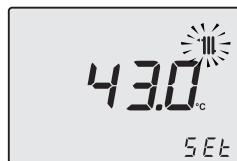


Рисунок 2.7

Регулировка температуры системы отопления в зависимости от внешней температуры (без внешнего датчика)


Отрегулируйте температуру горячей воды для отопления следующим образом:

- с 38 до 50 при внешней температуре от 5 до 15 °C;
- с 50 до 73 при внешней температуре от -5 до +5 °C;
- с 73 до 85 при внешней температуре ниже -5 °C.

У квалифицированного специалиста по установке котла узнайте о наиболее подходящей для вашей системы регулировке.

Отсутствие символа  на ЖК-дисплее означает, что система достигла установленной температуры.

Работа в режиме отопления.

Если котел работает на отопление, на дисплее появляется символ  (модуляция пламени), за которым следует увеличива-

ИНСТРУКЦИИ ПО ЭКСПЛУАТАЦИИ



ющееся значение температуры воды для отопления. Символ  мигает, и включается циркулятор  (Рисунок 2.8).



Рисунок 2.8

Регулировка температуры системы отопления при помощи установленного внешнего датчика

При установке внешнего датчика (дополнительно), в зависимости от внешней температуры котлом производится автоматическая регулировка температуры воды для подачи в систему отопления.

В таком случае котел должен быть отрегулирован квалифицированным специалистом по установке (раздел "Настройка коэффициента K внешнего датчика" на с. 45).

В любом случае, если комнатная температура слишком низкая или слишком высокая, можно увеличить или уменьшить температуру отопления на ± 15 °C при помощи кнопок 16 (уменьшение) и 17 (увеличение), см. (Рисунок 2.5).

2.4 Температура горячего водоснабжения

Регулировать температуру воды в системе горячего водоснабжения можно при помощи кнопок 10 (увеличение) и 11 (уменьшение), см. (Рисунок 2.5), начиная с минимум 35 °C и до максимум 60 °C. При нажатии одной из двух кнопок на дисплей выводится установленное значение, при повторном нажатии можно его изменять.

Сигнализация ЖК-дисплея:


- установленное значение температуры воды в системе горячего водоснабжения и символ  мигают; фон дисплея освещен (Рисунок 2.7).



Рисунок 2.9

Регулировка



Установите необходимую температуру воды в системе горячего водоснабжения и уменьшите необходимость смешивания горячей воды с холодной.

Таким образом Вы сможете оценить преимущества автоматической регулировки температуры. Если жесткость воды очень высокая, рекомендуется установить котел на температуру ниже 50 °C.

В таких случаях рекомендуется также установить устройство для смягчения воды.

Если расход горячей воды слишком большой и не позволяет поддерживать нужную температуру, необходимо, чтобы специалист уполномоченного сервисного центра установил специальный ограничитель расхода воды.

Работа в режиме нагрева воды в системе горячего водоснабжения

Если котел в данный момент осуществляет нагрев воды в системе горячего водоснабжения, на дисплее появляется символ , за которым следует увеличивающееся значение температуры горячей воды. Символ  мигает (Рисунок 2.10).

ИНСТРУКЦИИ ПО ЭКСПЛУАТАЦИИ



Рисунок 2.10

2.5 Выключение

Держите нажатой в течение 2 сек. кнопку 13 (Рисунок 2.11), пока на дисплее не появится символ - - - - (последовательно зажигающиеся тире, символизирующие движение), см. (Рисунок 2.12).

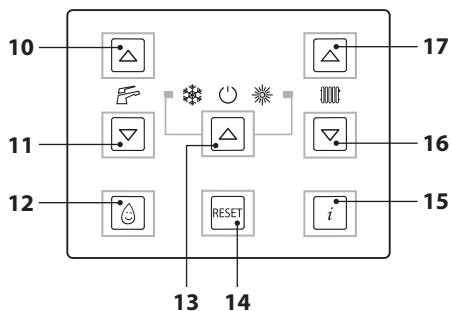


Рисунок 2.11



Рисунок 2.12

Если Вы планируете не использовать котел в течение длительного времени, необходимо:

- отключить его от сети электропитания;
- перекрыть краны котла (Рисунок 2.13);



Рисунок 2.13

- в случае необходимости опорожнить гидравлические контуры, см. раздел "Опорожнение контура системы горячего водоснабжения" на с. 62 и раздел "Опорожнение контура системы отопления" на с. 62.

3 ПОЛЕЗНЫЕ СОВЕТЫ

3.1 Наполнение контура отопления

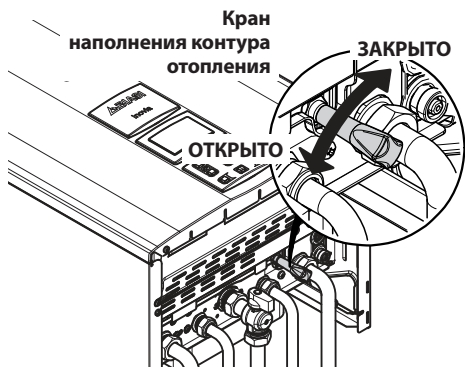





Рисунок 3.1

Значение давления всегда показано в правой нижней части дисплея (Рисунок 3.2).

В случае неправильного давления над значением будет мигать символ .

 повышенное давление: $> 2,8$ бар ON, 2,6 бар OFF;

 среднее давление:
 $0,15 < P < P_{ON}$ при увеличении,
 $0,15 < P < (P_{ON}-0,2)$ при уменьшении;



 критическое давление (слишком низкое):
 $0,00 < P < 0,15$ бар.



Рисунок 3.2

Откройте кран наполнения Рисунок 3.1, расположенный под котлом, и проверьте одновременно давление в контуре системы отопления на дисплее. Давление должно иметь значение от 1 до 1,5 бар (например, 1,3 бар, Рисунок 3.2).

Завершив операцию, закройте кран наполнения и при необходимости выпустите воздух, оставшийся в радиаторах.

Символ  горит в течение 15 сек., потом исчезает.

3.2 Отопление

Чтобы рационально и экономно использовать отопление, установите комнатный термостат. Не перекрывайте радиатор в помещении, где установлен комнатный термостат.

Если радиатор (или конвектор) не греет, проверьте, нет ли в нем воздуха, и открыт ли его кран.

Если температура в помещении слишком высокая, не перекрывайте краны радиаторов, а уменьшите температуру отопления при помощи комнатного термостата или кнопок 16 и 17 регулировки отопления (Рисунок 3.3).

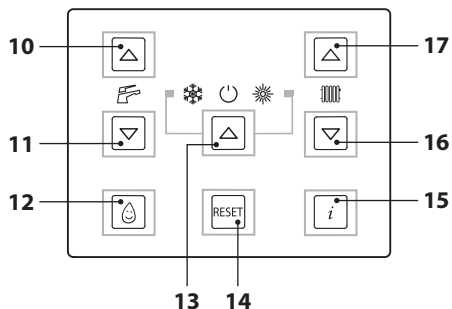


Рисунок 3.3

3.3 Защита от замерзания

Защита от замерзания и другие дополнительные системы обеспечивают защиту котла от возможных повреждений в результате замерзания.

Эта защита не гарантирует защиты всей гидравлической системы.

ПОЛЕЗНЫЕ СОВЕТЫ

Если наружная температура опускается ниже 0 °С, рекомендуется оставить подключенной всю систему, установив комнатный термостат на низкую температуру.

Функция защиты от замерзания включена, даже когда котел находится в режиме ожидания (последовательно загорающиеся тире, обозначающие движение) (Рисунок 3.4).



Рисунок 3.4

В случае отключения, необходимо, чтобы квалифицированный специалист опорожнил котел (контур системы отопления и системы горячего водоснабжения), а также систему отопления и горячего водоснабжения.

3.4 Периодическое техобслуживание

Для обеспечения эффективной и бесперебойной работы котла рекомендуется, чтобы специалист уполномоченного сервисного центра производил техобслуживание и очистку котла по крайней мере один раз в год.

В ходе проверки должны быть осмотрены и очищены все основные элементы котла. Такая проверка может осуществляться в рамках договора о техобслуживании.

3.5 Внешний уход



Перед осуществлением каких-либо операций по очистке, отключите котел от электросети.

Для очистки используйте ткань, смоченную мыльным раствором.

Не используйте: растворители, абразивные и воспламеняющиеся вещества.

3.6 Неполадки в работе

Если котел не работает, и на ЖК дисплее появляется код, озаглавленный буквой "E", и надпись **RESET** (Сброс) (раздел "Общие характеристики ЖК-дисплея" на с. 8), сменяющиеся значением температуры, это значит, что котел заблокирован. Фон дисплея мигает (Рисунок 3.5).

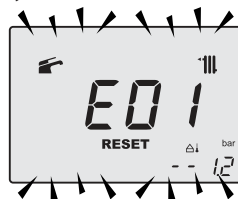



Рисунок 3.5

Чтобы восстановить работу, нажмите кнопку сброса 13 (Рисунок 3.3) на панели управления котла.



В случае частого срабатывания аварийной блокировки, необходимо обратиться в уполномоченный сервисный центр.

Другие возможные неполадки, которые сигнализирует ЖК-дисплей

Если на ЖК-дисплее появляется код, озаглавленный буквой "E", и символ , сменяющиеся значением температуры, это значит, что данную неполадку нельзя сбросить и перезагрузить.

Фон дисплея мигает (Рисунок 3.6).

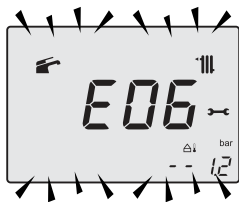


Рисунок 3.6

Еще один сигнал может быть подан, в случае отсутствия возможности приема теплообменником горячего водоснабжения всей мощности, предоставленной котлом.

Например, если теплообменник закупорен накипью. Это может произойти только, когда котел работает в режиме нагрева воды для горячего водоснабжения.

В этом случае на ЖК-дисплее появляется код **01**, предшествует буква **L**. Фон дисплея мигает (Рисунок 3.7).

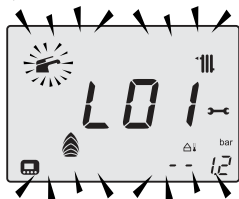


Рисунок 3.7



Чтобы восстановить бесперебойную работу котла, необходимо вызвать специалиста уполномоченного сервисного центра.

Шумы воздушных пузырьков

В этом случае необходимо проверить давление в контуре системы отопления и при необходимости произвести наполнение, см. раздел "Наполнение контура отопления" на с. 16.

Низкое давление в системе отопления

Добавьте еще воды в систему отопления. Чтобы выполнить эту операцию, см. раздел

"Наполнение контура отопления" на с. 16. Необходимо самостоятельно осуществлять периодический контроль давления системы отопления.

Если необходимость добавки воды в систему случается слишком часто, обратитесь к специалистам уполномоченного сервисного центра для осуществления проверки системы отопления и самого котла на герметичность.

Из предохранительного клапана выходит вода

Убедитесь, что кран наполнения плотно закрыт (раздел "Наполнение контура отопления" на с. 16).

Проверьте в меню "INFO" (Информация), чтобы давление в контуре системы отопления не приближалось к 3 бар; в противном случае рекомендуется слить часть воды в системе отопления через клапаны выпуска воздуха из радиаторов, чтобы понизить давление до нормального значения.



В случае возникновения проблем, не описанных выше, выключите котел в соответствии с инструкциями, см. раздел "Выключение" на с. 15 и вызовите специалиста уполномоченного сервисного центра.

3.7 Просмотр в режиме INFO

В режиме INFO можно просмотреть некоторые данные работы котла. В случае неполадок в работе котла эти сведения могут понадобиться сервисному центру для выявления причин неисправности.

Чтобы перейти в режим INFO, нажмите кнопку 15 (Рисунок 3.8), на дисплее появится код "J00" и значение параметра (Рисунок 3.9).

ПОЛЕЗНЫЕ СОВЕТЫ

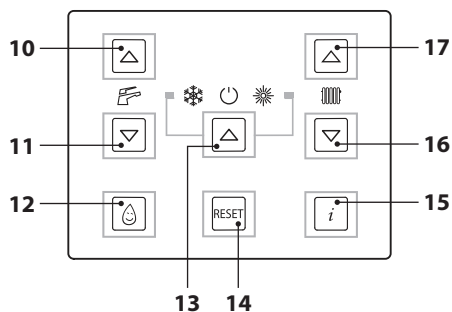


Рисунок 3.8

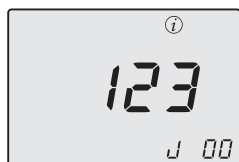


Рисунок 3.9

Для просмотра значений используйте кнопки 16 (уменьшение) и 17 (увеличение). Для выхода из режима INFO быстро нажмите кнопку (Рисунок 3.9). Выход из режима произойдет автоматически, если ни одна кнопка не будет нажата в течение 30 сек.

В этой таблице приводятся все значения, которые можно просмотреть в режиме INFO.

Величина	Показатель
Давление первичного контура	J00 + значение
Внешняя температура	J01 + значение
Величина кривой K	J02 + значение
Значение разности между климатической кривой и температурой в помещении	J03 + значение

Расчетная температура отопления (по климатической кривой или по установленным значениям)	J04 + значение
Температура NTC на выходе	J05 + значение
Температура NTC на входе	J06 + значение
Настройки системы горячего водоснабжения	J07 + значение
Темп. воды в системе горячего водоснабжения на входе (если предусмотрено)	J08 + значение
Темп. воды в системе горячего водоснабжения на выходе	J09 + значение
Расход воды в системе горячего водоснабжения	J10 + значение
Температура дыма (если предусмотрено)	J11 + значение
Скорость вентиляции (если предусмотрено)	J12 + значение
Давление датчика давления (если предусмотрено)	J13 + значение
Степень ионизации	J14 + значение
Количество месяцев, оставшихся до техобслуживания	J15 + значение
Состояние 3 звезды (ВКЛ.=01, ВыКЛ.=00)	J16 + значение
HWCH Hardware code high (код версии оборудования)	J17 + значение
HWCL Hardware code low (код версии оборудования)	J18 + значение
SWCH Software code high (код версии ПО)	J19 + значение
SWCL Software code low (код версии ПО)	J20 + значение

3.8 Код неисправности дистанционного управления

Если котел подключен к дистанционному управлению (дополнительно), в центральной части дисплея пульта отображается код неисправности котла.

Текущая неисправность обозначается посредством цифрового кода, заканчивающегося буквой **Е**.

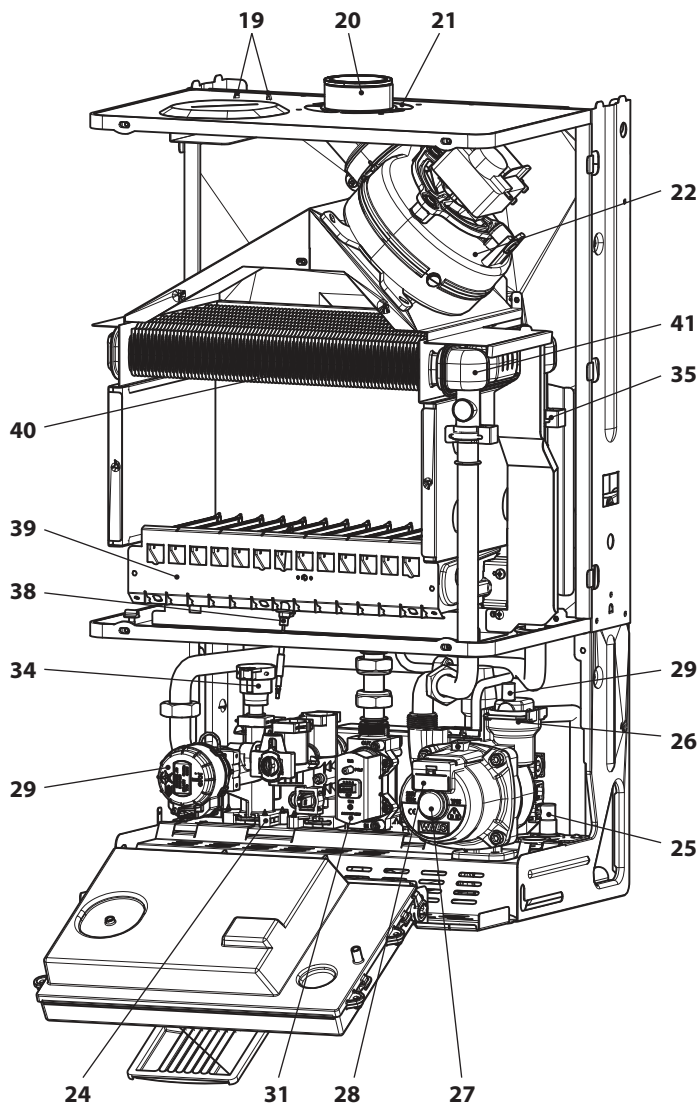
В этой таблице приводятся все коды, которые можно увидеть на дисплее дистанционного управления.

Неисправность	Код
Блокировка из-за неудачной попытки розжига	E01
Блокировка из-за срабатывания термостата безопасности	E02
Общая блокировка	E03
Отсутствие циркуляции в насосе	E04
Неисправность блока управления вентилятора / реле давления воздуха / дымового термостата	E05
Поломка датчика NTC1 или NTC2 системы отопления	E06
Неисправность датчика NTC в системе горячего водоснабжения	E07
Неисправность внешнего датчика NTC (с заданным коэффициентом K)	E08
Паразитное пламя	E11
Отсутствие циркуляции T > 105 °C	E14

ТЕХНИЧЕСКИЕ ХАРАКТЕРИСТИКИ

4 ТЕХНИЧЕСКИЕ ХАРАКТЕРИСТИКИ

4.1 Общий вид

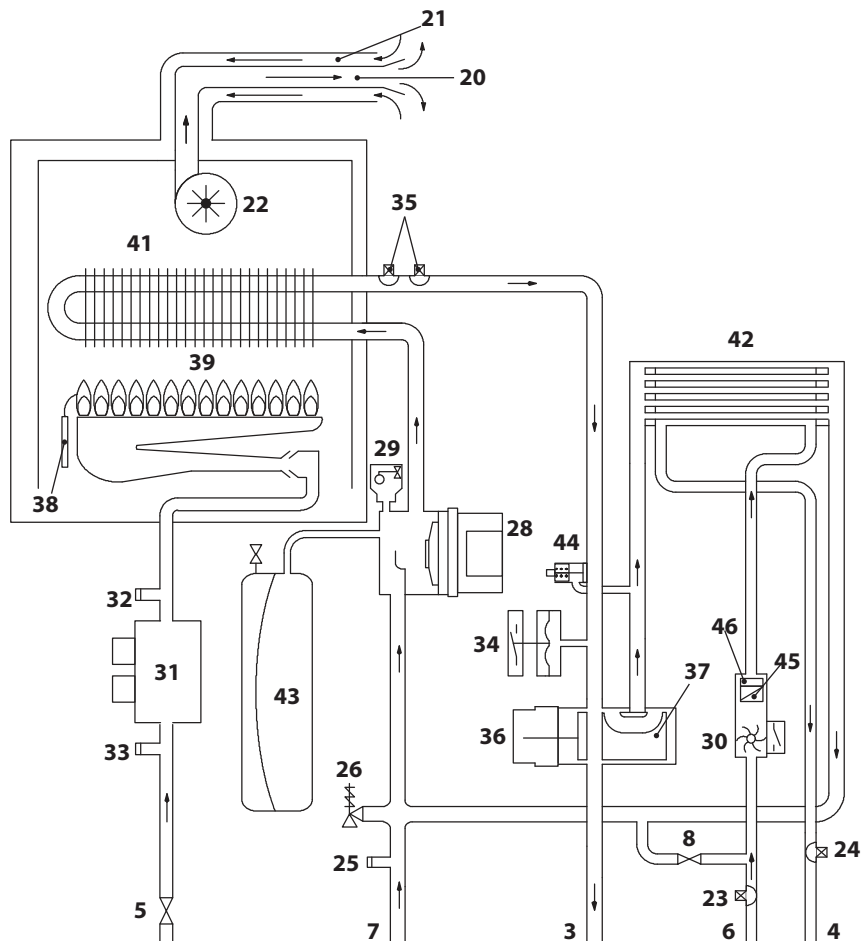


УСТАНОВКА

Рисунок 4.1

ТЕХНИЧЕСКИЕ ХАРАКТЕРИСТИКИ

4.2 Принципиальная схема



УСТАНОВКА

Рисунок 4.2

- | | |
|---|--|
| 3 Труба нагнетания системы отопления | 8 Кран наполнения контура системы отопления |
| 4 Труба выхода системы горячего водоснабжения | 19 Отводы замера перепада давления, создаваемого вентури |
| 5 Газовый кран | 20 Дымоотвод |
| 6 Труба входа системы горячего водоснабжения | 21 Вытяжной воздухопровод |
| 7 Труба возврата системы отопления | 22 Датчик NTC на входе системы горячего водоснабжения |

ТЕХНИЧЕСКИЕ ХАРАКТЕРИСТИКИ

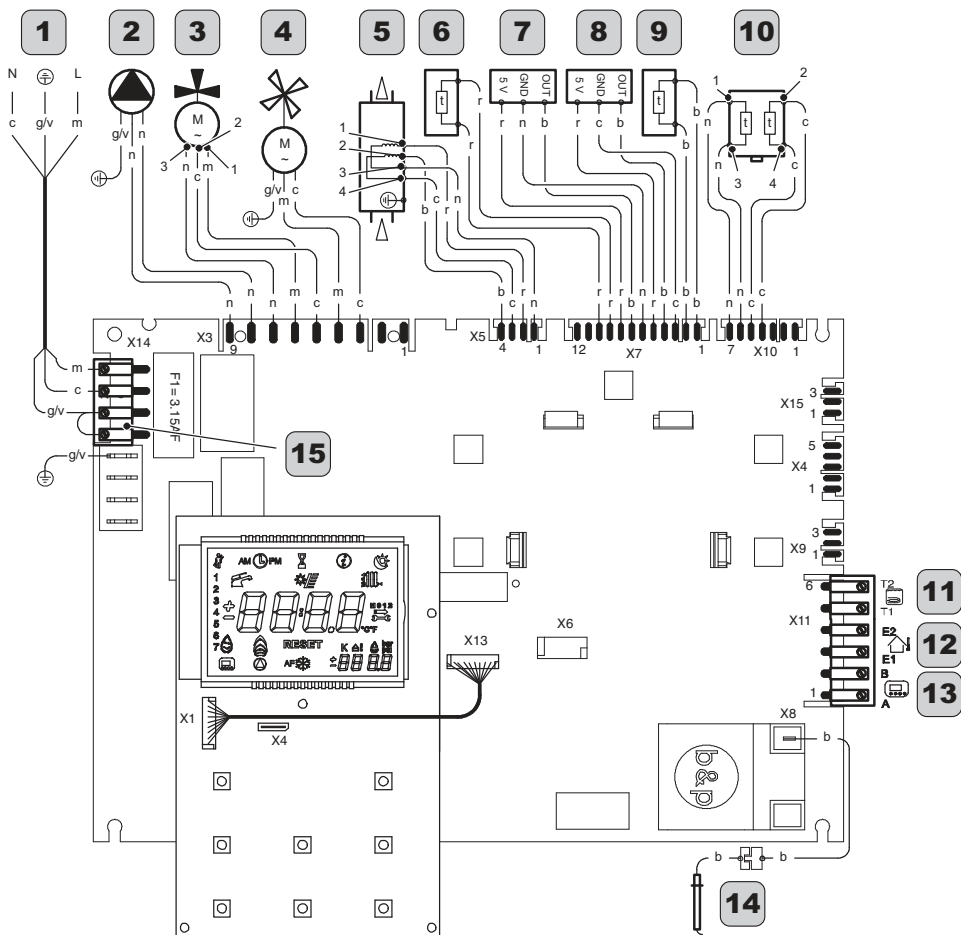
- 23 Датчик NTC на выходе системы горячего водоснабжения
- 24 Датчика NTC в системе горячего водоснабжения
- 25 Кран опорожнения первичного контура
- 26 Предохранительный клапан 3 бар
- 27 Пробка спускного отверстия насоса
- 28 Насос
- 29 Автоматический воздуховыпускной клапан
- 30 Расходомер воды
- 31 Модулирующий газовый клапан
- 32 Отвод для замера давления газа на выходе газового клапана
- 33 Отвод для замера давления газа на входе газового клапана
- 34 Датчик давления отопления
- 35 Датчик NTC отопления / Максимальная температура отопления
- 36 Трехходовый клапан
- 37 Затвор трехходового клапана
- 38 Электрод контроля пламени / Электрод розжига
- 39 Горелка
- 40 Камера сгорания
- 41 Первичный теплообменник
- 42 Обменник горячего водоснабжения
- 43 Расширительный бак
- 44 Встроенный байпас (обводной контур)
- 45 Фильтр воды в системе горячего водоснабжения
- 46 Ограничитель расхода воды в системе горячего водоснабжения (дополнительно)

* Для доступа к табличке с данными снять переднюю панель корпуса в соответствии с указаниями раздела "Техобслуживание"

ТЕХНИЧЕСКИЕ ХАРАКТЕРИСТИКИ

4.3 Электрическая схема

1	Кабель питания	6	NTC на выходе системы горячего водоснабжения	11	Клеммная колодка термостата водонагревателя - датчика водонагревателя
2	Насос	7	Расходомер воды	12	Клеммная колодка внешнего датчика
3	Трехходовый клапан	8	Датчик отопления	13	Клеммная колодка пульта дистанционного управления или комнатного термостата
4	Вентилятор	9	NTC на входе системы горячего водоснабжения	14	Электрод розжига/контроля пламени
5	Газовый клапан	10	NTC отопления - NTC макс. температуры	15	Клеммная колодка электропитания



a	оранжевый	g	желтый	n	черный	g/v	желтый / зеленый
b	белый	gr	серый	r	красный		
c	голубой (синий)	m	коричневый	v	фиолетовый		

Рисунок 4.3

ТЕХНИЧЕСКИЕ ХАРАКТЕРИСТИКИ

4.4 Газ под давлением

G20

Страна назначения	Устройство категории	Газ под давлением				
		ГАЗ	Норма	Мин	Макс	
BG - RO - SI	II2H3B/P	G20	Па	2000	1700	2500
			бар	20	17	25
GR	II2H3+	G20	Па	2000	1700	2500
			бар	20	17	25
PL	II2E3B/P	G20	Па	2000	1700	2500
			бар	20	17	25
RS - RU - UA		G20	Па	2000	1700	2500
			бар	20	17	25

G30

Страна назначения	Устройство категории	Газ под давлением				
		ГАЗ	Норма	Мин	Макс	
BG - RO - SI	II2H3B/P	G30	Па	3000	2000	3500
			бар	30	20	35
GR	II2H3+	G30	Па	2900	2000	3500
			бар	29	20	35
PL	II2E3B/P	G30	Па	3700	2500	4500
			бар	37	25	45
RS - RU - UA		G30	Па	2900	2000	3500
			бар	29	20	35

G31

Страна назначения	Устройство категории	Газ под давлением				
		ГАЗ	Норма	Мин	Макс	
BG - RO - SI	II2H3B/P	G31	Па	3000	2000	3500
			бар	30	20	35
GR	II2H3+	G31	Па	3700	2500	4500
			бар	37	25	45
PL	II2E3B/P	G31	Па	3700	2500	4500
			бар	37	25	45
RS - RU - UA		G31	Па	3700	2500	4500
			бар	37	25	45

ТЕХНИЧЕСКИЕ ХАРАКТЕРИСТИКИ

4.5 Технические данные M290.24CM/T

(Q.ном.) Номинальная тепловая мощность системы отопления/поддачи горячей воды (Hi)	кВт	25,5
	ккал/ч	21926
(Q.ном.) Минимальная тепловая мощность системы отопления (Hi)	кВт	14,5
	ккал/ч	12468
(Q.ном.) Минимальная тепловая мощность системы поддачи горячей воды (Hi)	кВт	11,0
	ккал/ч	9458
Максимальная полезная мощность системы отопления / поддачи горячей воды	кВт	23,7
	ккал/ч	20378
Минимальная полезная мощность системы отопления	кВт	12,9
	ккал/ч	11092
Минимальная полезная мощность системы поддачи горячей воды	кВт	9,8
	ккал/ч	8426

Замеренный КПД		
КПД ном. 60°/80° С	%	92,8
КПД мин. 60°/80° С	%	89,2
КПД при 30 % нагрузки	%	90,7
Энергетический КПД		** *
Тепловые потери в дымоходе при работающей горелке	Pf (%)	6,3
Тепловые потери в дымоходе при выключенной горелке ΔT 50°С	Pfbs (%)	0,2
Тепловые потери в окружающую среду через оболочку при работающей горелке	Pd (%)	0,9
Класс NOx		2
NOx взвешенный	мг/кВтч	168
	ppm	95

Отопление		
Регулируемая температура **	°С	38 - 85
Макс.рабочая температура	°С	90
Максимальное давление	кПа	300
	бар	3,0
Минимальное давление	кПа	30
	бар	0,3
Допустимый напор (при 1000 л/ч)	кПа	0
	бар	0,00

** При минимальной полезной мощности

Горячая вода		
Минимальная-Максимальная температура	°С	35 - 60
Максимальное давление	кПа	1000
	бар	10
Минимальное давление	кПа	30
	бар	0,3
Максимальный расход		
(ΔT=25 К)	л/мин	0
(ΔT=35 К)	л/мин	0
Минимальный расход	л/мин	0
Удельный расход горячей воды (ΔT =30 К) *	л/мин	0

* В соответствии с нормой EN 625

Электрические характеристики		
Напряжение	В	230
Частота	Гц	50
Мощность при номинальной тепло	Вт	0
Тепло выходная мощность при минимальных	Вт	0
Мощность в режиме ожидания (режим ожидания)	Вт	0
Класс защиты		0

ТЕХНИЧЕСКИЕ ХАРАКТЕРИСТИКИ

Максимальный расход газа системы отопления / подачи горячей воды

Метан G20	м3/ч	2,70
Бутан G30	кг/ч	2,01
Пропан G31	кг/ч	1,98

Минимальный расход газа системы отопления

Метан G20	м3/ч	1,53
Бутан G30	кг/ч	1,14
Пропан G31	кг/ч	1,13

Минимальный расход газа системы подачи горячей воды

Метан G20	м3/ч	1,16
Бутан G30	кг/ч	0,87
Пропан G31	кг/ч	0,85

Макс. давление газа на горелке в системе отопления

Метан G20	Па	1280
	мбар	12,8
Бутан G30	Па	2820
	мбар	28,2
Пропан G31	Па	3600
	мбар	36,0

Мин. давление газа на горелке в системе отопления

Метан G20	Па	400
	мбар	4,0
Бутан G30	Па	980
	мбар	9,8
Пропан G31	Па	1230
	мбар	12,3

Давление при розжиге

Метан G20	Па	0
	мбар	0,0
Бутан G30	Па	0
	мбар	0,0
Пропан G31	Па	0
	мбар	0,0

Сопла	N°	Ø мм /100
Метан G20	11	130
Бутан G30	11	78
Пропан G31	11	78

Конструкция дымохода

Макс. температура дыма	°С	123
Мин. температура дыма	°С	110
Макс. массовый расход дыма	кг/с	0,0154
Мин. массовый расход дыма	кг/с	0,0172
Макс. массовый расход воздуха	кг/с	0,0149
Мин. массовый расход воздуха	кг/с	0,0169

Параметры, соответствующие испытаниям с двойным отводом 80 мм 1 + 1 и Метану G20

Отводы дыма

Тип котла		
B22 C12 C32 C42 C52 C62 C82		
Ø коаксиального дымохода/воздухопровода	мм	60/100
Ø раздвоенного дымохода/воздухопровода	мм	80/80
Ø коаксиального дымохода/воздухопровода до крыши	мм	80/125

Другие характеристики

Высота	мм	703
Ширина	мм	400
Глубина	мм	325
Вес	кг	0
Макс. температура среды	°С	60
Мин. температура среды	°С	-15

G20 Нн. 34,02 МДж/м3 (15°С, 1013,25 мбар)

G30 Нн. 45.65 MJ/kg (15°С, 1013.25 мбар)

G31 Нн. 46.34 MJ/kg (15°С, 1013.25 мбар)

1 мбар соответствует приблизительно 10 мм Н20

ТЕХНИЧЕСКИЕ ХАРАКТЕРИСТИКИ

4.6 Технические данные M290.28CM/T

(Q.ном.) Номинальная тепловая мощность системы отопления/поддачи горячей воды (Hi)	кВт	31,1
	ккал/ч	26741
(Q.ном.) Минимальная тепловая мощность системы отопления (Hi)	кВт	16,5
	ккал/ч	14187
(Q.ном.) Минимальная тепловая мощность системы поддачи горячей воды (Hi)	кВт	13,0
	ккал/ч	11178
Максимальная полезная мощность системы отопления / поддачи горячей воды	кВт	29,1
	ккал/ч	25021
Минимальная полезная мощность системы отопления	кВт	14,9
	ккал/ч	12812
Минимальная полезная мощность системы поддачи горячей воды	кВт	11,8
	ккал/ч	10146

Замеренный КПД		
КПД ном. 60°/80° С	%	93,3
КПД мин. 60°/80° С	%	90,6
КПД при 30 % нагрузки	%	92,2
Энергетический КПД		** *
Тепловые потери в дымоходе при работающей горелке	Pf (%)	5,2
Тепловые потери в дымоходе при выключенной горелке ΔT 50°С	Pfbs (%)	0,2
Тепловые потери в окружающую среду через оболочку при работающей горелке	Pd (%)	1,5
Класс NOx		2
NOx взвешенный	мг/кВтч	179
	ppm	101

Отопление		
Регулируемая температура **	°С	38 - 85
Макс.рабочая температура	°С	90
Максимальное давление	кПа	300
	бар	3,0
Минимальное давление	кПа	30
	бар	0,3
Допустимый напор (при 1000 л/ч)	кПа	0
	бар	0,00

** При минимальной полезной мощности

Горячая вода		
Минимальная-Максимальная температура	°С	35 - 60
Максимальное давление	кПа	1000
	бар	10
Минимальное давление	кПа	30
	бар	0,3
Максимальный расход		
(ΔT=25 К)	л/мин	0
(ΔT=35 К)	л/мин	0
Минимальный расход	л/мин	0
Удельный расход горячей воды (ΔT =30 К) *	л/мин	0

* В соответствии с нормой EN 625

Электрические характеристики		
Напряжение	В	230
Частота	Гц	50
Мощность при номинальной тепло	Вт	0
Тепло выходная мощность при минимальных	Вт	0
Мощность в режиме ожидания (режим ожидания)	Вт	0
Класс защиты		0

ТЕХНИЧЕСКИЕ ХАРАКТЕРИСТИКИ

Максимальный расход газа системы отопления / подачи горячей воды

Метан G20	м ³ /ч	3,29
Бутан G30	кг/ч	2,45
Пропан G31	кг/ч	2,42

Минимальный расход газа системы отопления

Метан G20	м ³ /ч	1,75
Бутан G30	кг/ч	1,30
Пропан G31	кг/ч	1,28

Минимальный расход газа системы подачи горячей воды

Метан G20	м ³ /ч	1,38
Бутан G30	кг/ч	1,03
Пропан G31	кг/ч	1,01

Макс. давление газа на горелке в системе отопления

Метан G20	Па	1180
	мбар	11,8
Бутан G30	Па	2790
	мбар	27,9
Пропан G31	Па	3550
	мбар	35,5

Мин. давление газа на горелке в системе отопления

Метан G20	Па	320
	мбар	3,2
Бутан G30	Па	820
	мбар	8,2
Пропан G31	Па	1050
	мбар	10,5

Давление при розжиге

Метан G20	Па	0
	мбар	0,0
Бутан G30	Па	0
	мбар	0,0
Пропан G31	Па	0
	мбар	0,0

Сопла	N°	Ø мм /100
Метан G20	14	130
Бутан G30	14	77
Пропан G31	14	77

Конструкция дымохода

Макс. температура дыма	°С	111
Мин. температура дыма	°С	100
Макс. массовый расход дыма	кг/с	0,0171
Мин. массовый расход дыма	кг/с	0,0180
Макс. массовый расход воздуха	кг/с	0,0165
Мин. массовый расход воздуха	кг/с	0,0177

Параметры, соответствующие испытаниям с двойным отводом 80 мм 1 + 1 и Метану G20

Отводы дыма

Тип котла		
V22 C12 C32 C42 C52 C62 C82		
Ø коаксиального дымохода/воздухопровода	мм	60/100
Ø раздвоенного дымохода/воздухопровода	мм	80/80
Ø коаксиального дымохода/воздухопровода до крыши	мм	80/125

Другие характеристики

Высота	мм	703
Ширина	мм	400
Глубина	мм	325
Вес	кг	0
Макс. температура среды	°С	60
Мин. температура среды	°С	-15

G20 Hi. 34,02 МДж/м³ (15°С, 1013,25 мбар)

G30 Hi. 45.65 MJ/kg (15°С, 1013.25 мбар)

G31 Hi. 46.34 MJ/kg (15°С, 1013.25 мбар)

1 мбар соответствует приблизительно 10 мм H₂O

ТЕХНИЧЕСКИЕ ХАРАКТЕРИСТИКИ

4.7 Технические данные M290.32CM/T

(Q.ном.) Номинальная тепловая мощность системы отопления/поддачи горячей воды (Hi)	кВт	33,9
	ккал/ч	29149
(Q.ном.) Минимальная тепловая мощность системы отопления (Hi)	кВт	20,0
	ккал/ч	17197
(Q.ном.) Минимальная тепловая мощность системы поддачи горячей воды (Hi)	кВт	15,5
	ккал/ч	13328
Максимальная полезная мощность системы отопления / поддачи горячей воды	кВт	30,6
	ккал/ч	26311
Минимальная полезная мощность системы отопления	кВт	18,0
	ккал/ч	15477
Минимальная полезная мощность системы поддачи горячей воды	кВт	14,0
	ккал/ч	12038

Замеренный КПД		
КПД ном. 60°/80° С	%	93,1
КПД мин. 60°/80° С	%	90,2
КПД при 30 % нагрузки	%	90,9
Энергетический КПД		** *
Тепловые потери в дымоходе при работающей горелке	Pf (%)	5,9
Тепловые потери в дымоходе при выключенной горелке ΔT 50°С	Pfbs (%)	0,2
Тепловые потери в окружающую среду через оболочку при работающей горелке	Pd (%)	1,0
Класс NOx		2
NOx взвешенный	мг/кВтч	169
	ppm	96

Отопление		
Регулируемая температура **	°С	38 - 85
Макс.рабочая температура	°С	90
Максимальное давление	кПа	300
	бар	3,0
Минимальное давление	кПа	30
	бар	0,3
Допустимый напор (при 1000 л/ч)	кПа	0
	бар	0,00

** При минимальной полезной мощности

Горячая вода		
Минимальная-Максимальная температура	°С	35 - 60
Максимальное давление	кПа	1000
	бар	10
Минимальное давление	кПа	30
	бар	0,3
Максимальный расход		
(ΔT=25 К)	л/мин	0
(ΔT=35 К)	л/мин	0
Минимальный расход	л/мин	0
Удельный расход горячей воды (ΔT =30 К) *	л/мин	0

* В соответствии с нормой EN 625

Электрические характеристики		
Напряжение	В	230
Частота	Гц	50
Мощность при номинальной тепло	Вт	0
Тепло выходная мощность при минимальных	Вт	0
Мощность в режиме ожидания (режим ожидания)	Вт	0
Класс защиты		0

ТЕХНИЧЕСКИЕ ХАРАКТЕРИСТИКИ

Максимальный расход газа системы отопления / подачи горячей воды

Метан G20	м ³ /ч	3,59
Бутан G30	кг/ч	2,67
Пропан G31	кг/ч	2,63

Минимальный расход газа системы отопления

Метан G20	м ³ /ч	2,12
Бутан G30	кг/ч	1,58
Пропан G31	кг/ч	1,55

Минимальный расход газа системы подачи горячей воды

Метан G20	м ³ /ч	1,64
Бутан G30	кг/ч	1,22
Пропан G31	кг/ч	1,20

Макс. давление газа на горелке в системе отопления

Метан G20	Па	1030
	мбар	10,3
Бутан G30	Па	2750
	мбар	27,5
Пропан G31	Па	3310
	мбар	33,1

Мин. давление газа на горелке в системе отопления

Метан G20	Па	370
	мбар	3,7
Бутан G30	Па	940
	мбар	9,4
Пропан G31	Па	1300
	мбар	13,0

Давление при розжиге

Метан G20	Па	0
	мбар	0,0
Бутан G30	Па	0
	мбар	0,0
Пропан G31	Па	0
	мбар	0,0

Сопла	N°	Ø мм /100
Метан G20	16	130
Бутан G30	16	77
Пропан G31	16	77

Конструкция дымохода

Макс. температура дыма	°С	122
Мин. температура дыма	°С	112
Макс. массовый расход дыма	кг/с	0,0196
Мин. массовый расход дыма	кг/с	0,0210
Макс. массовый расход воздуха	кг/с	0,0190
Мин. массовый расход воздуха	кг/с	0,0206

Параметры, соответствующие испытаниям с двойным отводом 80 мм 1 + 1 и Метану G20

Отводы дыма

Тип котла		
V22 C12 C32 C42 C52 C62 C82		
Ø коаксиального дымохода/воздухопровода	мм	60/100
Ø раздвоенного дымохода/воздухопровода	мм	80/80
Ø коаксиального дымохода/воздухопровода до крыши	мм	80/125

Другие характеристики

Высота	мм	703
Ширина	мм	400
Глубина	мм	325
Вес	кг	0
Макс. температура среды	°С	60
Мин. температура среды	°С	-15

G20 Hi. 34,02 МДж/м³ (15°С, 1013,25 мбар)

G30 Hi. 45.65 MJ/kg (15°С, 1013.25 мбар)

G31 Hi. 46.34 MJ/kg (15°С, 1013.25 мбар)

1 мбар соответствует приблизительно 10 мм H₂O

ТЕХНИЧЕСКИЕ ХАРАКТЕРИСТИКИ

4.8 Гидравлическая характеристика

Гидравлическая характеристика представляет собой зависимость давления (напора), допустимого в системе отопления от расхода.

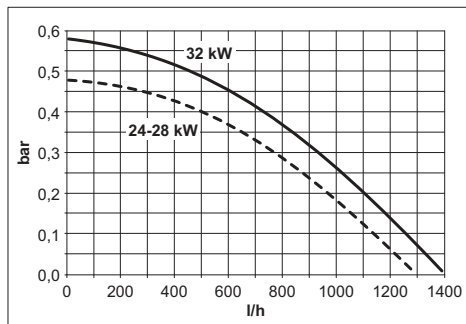


Рисунок 4.4

Потери при загрузке котла уже были вычтены.

Расход при закрытых термостатических кранах

Котел оснащен автоматическим байпасом (обводным контуром), который защищает первичный теплообменник.

В случае чрезмерного уменьшения или полной блокировки циркуляции воды в системе отопления из-за закрытия термостатических клапанов или кранов элементов контура, байпас обеспечивает минимальную циркуляцию воды внутри первичного теплообменника.

Байпас откалиброван на разницу давлений приблизительно в 0,3-0,4 бар.

4.9 Расширительный бак

Разница высоты между предохранительным клапаном и самой высокой точкой системы может составлять максимум 10 метров.

В случае большей разницы необходимо увеличить давление предварительного наполнения расширительного бака и системы в холодном состоянии на 0,1 бар при каждом увеличении на 1 метр.

Общая емкость	л	7,0
Давление предварительного наполнения	кПа бар	100 1,0
Полезная емкость	л	3,5
Максимальная емкость системы*	л	109

Рисунок 4.5

* При условиях:

- средней максимальной температуры системы 85°C;
- начальной температуры наполнения системы 10°C.



Для систем с емкостью, превышающей максимальную емкость системы (указанную в таблице) необходимо предусмотреть дополнительный расширительный бак.

5 УСТАНОВКА

5.1 Предупреждение



Продукты сгорания котла должны выводиться непосредственно на открытый воздух или в предназначенный для этих целей дымоход в соответствии с действующими национальными нормами и местными правилами.

Перед установкой **в обязательном порядке** необходимо тщательно промыть все трубы системы неагрессивными химическими средствами. Такая процедура необходима для удаления всевозможных осадков и загрязнений, которые могут препятствовать надежной работе котла.

После промывки необходимо произвести обработку системы. Стандартная гарантия не распространяется на устранение возможных неполадок в результате несоблюдения вышеизложенных инструкций.

Проверьте:

- соответствует ли котел типу подаваемого газа (см. клейкую этикетку); в случае необходимости приспособления котла к другому типу газа см. раздел "СМЕНА ТИПА ГАЗА" на с. 59;
- соответствуют ли характеристики сетей электрического, гидравлического и газового питания данным, указанным на табличке.

Минимальная температура на возврате системы отопления не должна опускаться ниже 40°C.

Для отвода продуктов сгорания необходимо использовать исключительно комплекты для дымоотвода от производителя, так как они являются неотъемлемой частью котла.

Кроме того, для сжиженного газа установка должна соответствовать требованиям дистрибьюторов этого вида топлива, а также действующим техническим нормам и законодательству. Предохранительный клапан должен быть подсоединен к системе канализации для предупреждения затопления в случае его срабатывания.

Электрические соединения должны соответствовать техническим нормам, а именно:

- котел должен быть **обязательно** подсоединен к надежной системе заземления посредством специального зажима;
- в непосредственной близости от котла необходимо установить всеполюсный выключатель, обеспечивающий полное отключение при условиях избыточного напряжения категории III. Информацию об электрических соединениях см. раздел "Электрическое подключение" на с. 41.
- **Электропровода для подсоединения к котлу пульта дистанционного управления** должны находиться в лотках, отличных от лотков проводов с напряжением 230 В, так как они являются низковольтными.

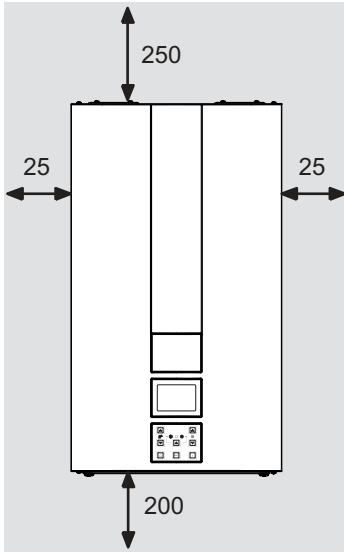
5.2 Меры предосторожности при установке



Во время установки необходимо выполнить следующие инструкции:

- закрепить котел на прочной стене;
- соблюсти размеры дымового трубопровода (раздел "Размеры и длина дымоотводов" на с. 35) и правильные способы его установки, приведенные в инструкциях вкладыша комплекта для дымоотвода;
- оставить вокруг котла минимальное свободное пространство (Рисунок 5.1);

УСТАНОВКА



Все значения приведен в мм

Рисунок 5.1

- оставить 6 см свободного пространства перед котлом в случае его установки в шкафу, панели, нише;
- если котел устанавливается на место предыдущего, тщательно промыть и очистить место установки;
- рекомендуется оснастить систему соответствующим осадочным фильтром или использовать средство для подготовки воды; в частности, последнее решение не только очистит систему, но и окажет антикоррозионное действие, образовав защитную пленку на металлических поверхностях и нейтрализуя газы, присутствующие в воде;

5.3 Установка опоры котла

Котел оснащен монтажной опорой.

Используйте бумажный шаблон (входящий в комплект поставки), в котором указаны все размеры и информация для правильной установки опоры.

5.4 Размеры

Котел соответствует следующим размерам:

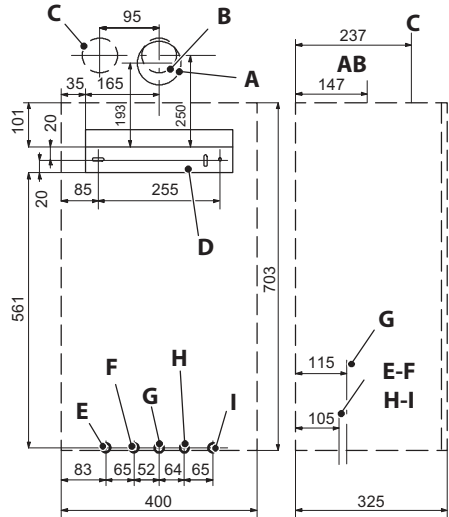


Рисунок 5.2

- A** дымоотвод / забор воздуха (коаксиальная $\varnothing 60/100$)
- B** дымоотвод (раздвоенный $\varnothing 80$)
- C** Забор воздуха (раздвоенная $\varnothing 80$)
- D** Крепежная опора котла
- E** MR - Нагнетание контура отопления
- F** US - Выход системы горячего водоснабжения
- G** Газ
- H** ES - Вход системы горячего водоснабжения
- I** RR - Возврат системы отопления

Все значения приведен в мм.

УСТАНОВКА

5.5 Соединения

В котле используются следующие соединения:

	Кран	Ø трубы
MR		Ø 16/18
US		Ø 13/15
Газ	G 3/4 MF	Ø 16/18
ES		Ø 13/15
RR		Ø 16/18
Соединение предохранительного клапана 3 бар G1/2F		

5.6 Монтаж котла

- Снимите заглушки с труб котла.
- Прикрепите котел к опоре.
- Привинтите кран к котлу.
- Закрепите или приварите патрубки трубы соответственно Ø 14 мм на входе, выходе системы горячего водоснабжения и Ø 18 мм на газе, нагнетании, возврате системы отопления.

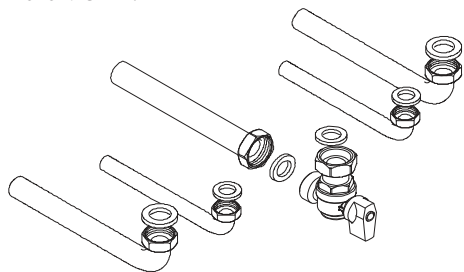


Рисунок 5.3

- На входе системы горячего водоснабжения настоятельно рекомендуется установить отсечной кран. Такой кран гидравлически изолирует котел и упрощает проведение техобслуживания.
- Если гидравлическая система отопления располагается над плоскостью котла, рекомендуется установить краны для возможности ее секционирования во время про-

ведения техобслуживания.

- Зафиксируйте трубы с применением прокладок 1/2" и 3/4".
- Проверьте герметичность системы подачи газа.
- Подсоедините предохранительный клапан к сливной воронке, Рисунок 5.4.

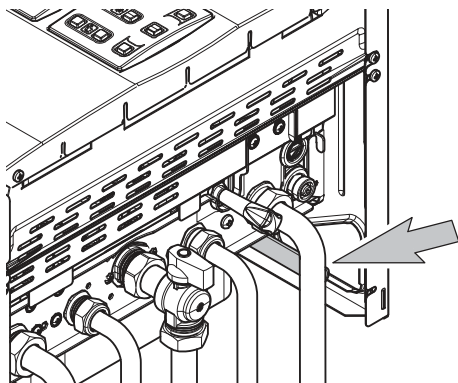


Рисунок 5.4

5.7 Размеры и длина дымоотводов

Дымоотвод/забор воздуха могут быть следующих типов:

C₁₂ C₃₂ C₄₂ C₅₂ C₆₂ C₈₂ B₂₂

См. вкладыш в соответствующем комплекте, упакованный отдельно. Горизонтальные участки дымовых труб должны иметь наклон около 1,5 градусов (25 мм на м).



Отводящая труба должна быть спроектирована таким образом, чтобы ни в коем случае не допустить как застоя конденсата внутри трубы, так и противотока конденсата внутрь камеры сгорания, поэтому отводящий патрубок котла должен располагаться выше, чем входящий патрубок отводящей трубы.

УСТАНОВКА

Необходимо соблюдать общие инструкции по установке горизонтальных участков и предусмотреть одно или несколько приспособлений для сбора конденсата в соответствующих местах.

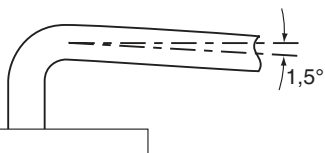


Рисунок 5.5

В наличии имеются описанные ниже комплекты для подсоединения к котлу.

Настенный дымоотводный комплект (Рисунок 5.8 А)

Коаксиальная труба Ø 60/100 мм номинальной длины (L Рисунок 5.8) 915 мм.

Этот комплект позволяет осуществлять дымоотвод в стену сзади или сбоку от котла.

Минимальная, а также максимальная длина трубы при использовании удлинителей должны соответствовать следующим параметрам:

Коаксиальные Ø 60/100 мм	Диафрагма
M290.24CM/...	
Для длины от 0,5 м до 1 м	ø 38 мм
Для длины от 1 м до 2 м	ø 47 мм
Для длины от 2 м до 4 м	-
M290.28CM/...	
Для длины от 0,5 м до 1 м	ø 38 мм
Для длины от 1 м до 2 м	ø 47 мм
Для длины от 2 м до 4 м	без
M290.32CM/...	
Для длины от 0,5 м до 1 м	ø 41 мм
Для длины от 1 м до 3 м	-

Рисунок 5.6



При установке или снятии диафрагмы необходимо выполнить следующие инструкции, см. Рисунок 5.6.

Диафрагму необходимо расположить таким образом, см. Рисунок 5.7.

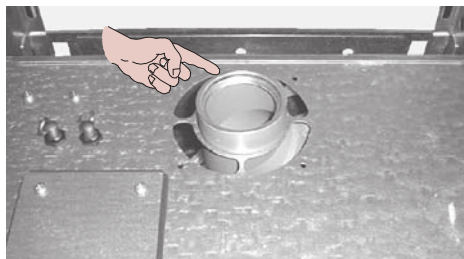


Рисунок 5.7

Вертикальный комплект дымоотвода с коленом 90° (Рисунок 5.8 В)

Коаксиальная труба Ø 60/100 мм (Рисунок 5.8).

Этот комплект позволяет поднять ось отвода котла на 635 мм.

Минимальная, а также максимальная длина трубы при использовании удлинителей должны соответствовать параметрам, приведенным в предыдущих таблицах.

Вывод трубы должен располагаться строго горизонтально.

Дополнительные колена 45° или 90° (Рисунок 5.8 С)

Коаксиальные колена Ø 60/100 мм. При установке этих колен в трубе максимальная длина дымоотвода уменьшается таким образом:

Для колена 45° уменьшение	0,5 м
Для колена 90° уменьшение	1 м

УСТАНОВКА

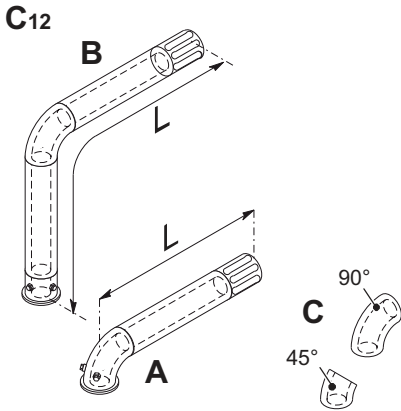


Рисунок 5.8

Комплект раздвоенных труб для забора воздуха и отвода дыма Ø 80 мм (Рисунок 5.11 - Рисунок 5.12)

Этот комплект позволяет разделить трубы для отвода дыма и забора воздуха. Выводы можно подсоединить к соответствующим специально спроектированным дымоходам или отводить дым и производить забор воздуха непосредственно через стену. Минимальная длина труб не должна быть меньше 1 м, а максимальная суммарная длина участков **A + B** (см. Рисунок 5.11 и Рисунок 5.12) при использовании удлинителей не должна превышать значений таблицы, приведенной ниже (см. также Таблицу Рисунок 5.10 для модели 24 кВт и графики Рисунок 5.13 для моделей 28 и 32 кВт):

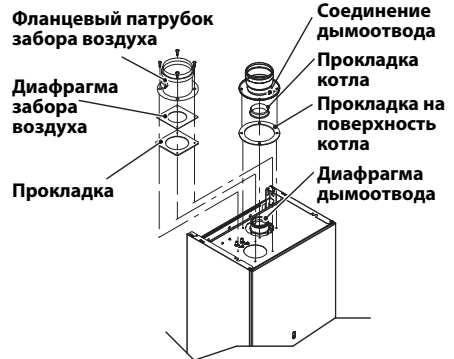
Модель	Макс. длина (A+B)
24 кВт	30 метров
28 кВт	30 метров
32 кВт	15 метров

Для достижения максимальной допустимой длины в наличии имеются удлинители.



В зависимости от максимальной длины установленного комплекта необходимо установить между котлом и патрубком забора воздуха/отвода дыма соответствующую диафрагму.

Модель 24 кВт



Модели 28 кВт и 32 кВт

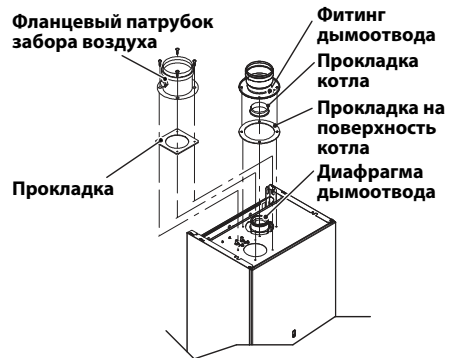


Рисунок 5.9

УСТАНОВКА

M290.24CM/..		
Раздвоенные Ø 80/80 мм	Диафрагма	
	Дым	Воздух
Для длины от 0,5 до 15 м	Ø 38 мм	Ø нет
Для длины от 15 до 30 м	Ø 44 мм	Ø 50 мм

Рисунок 5.10

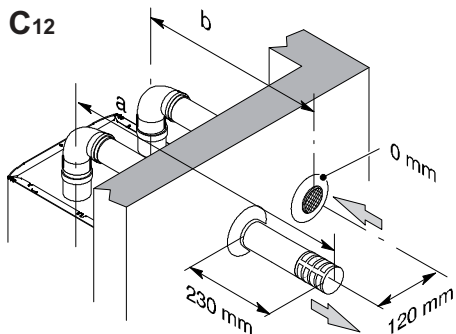


Рисунок 5.11



Если труба отвода дыма проходит через стены из легковоспламеняющихся материалов, необходимо ее изолировать по крайней мере 5 см изоляции.

Предусмотрены также колена 90° и 45° для уменьшения общей максимальной длины труб на:

Для колена 45° уменьшение	0,9 м
Для колена 90° уменьшение	1,65 м

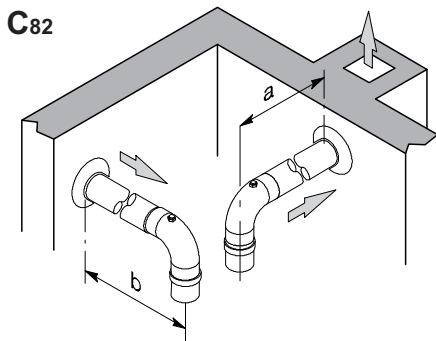
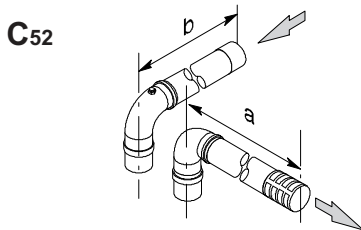
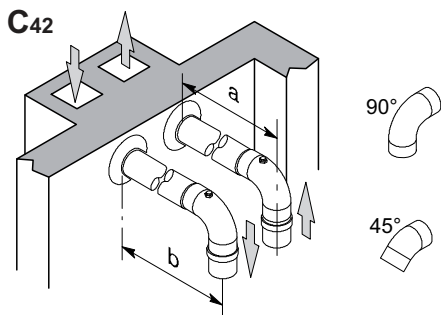


Рисунок 5.12



Нельзя устанавливать воздухозаборник и дымоотвод на противоположных стенах здания (EN 483).



Риск конденсации возникает в дымоотводах на участках, длина которых превышает 7 метров.

УСТАНОВКА

Чтобы определить допустимую максимальную длину трубы для забора воздуха и дымоотвода, см. таблицы, приведенные ниже:

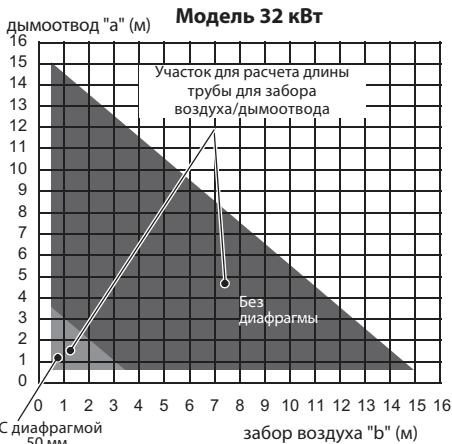
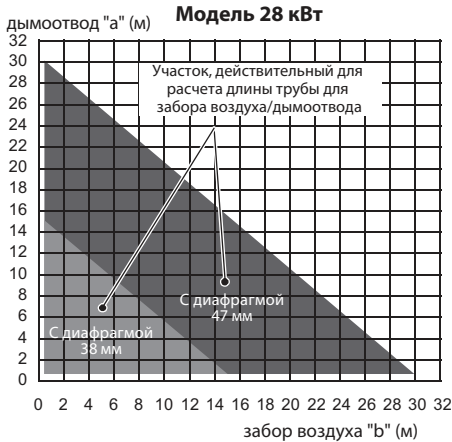


Рисунок 5.13

ТИП С62

При использовании трубопроводов и терминалов другого производителя (типа С62) необходимо, чтобы они были совместимы с данной системой, а дымоходный трубопровод был сделан из материалов, стойких к продуктам конденсации.

При определении параметров труб необходимо учитывать их воздушное сопротивление

при работе вентилятора:

Полезное статическое давление при номинальной тепловой мощности	24 kW	120	Па
	28 kW	100	Па
	32 kW	100	Па
Чрезмерно высокая температура дыма	24 kW	-	°C
	28 kW	-	°C
	32 kW	-	°C
Максимальная рециркуляция CO ₂ во всасывающей трубе	24 kW	-	%
	28 kW	-	%
	32 kW	-	%

Комплект дымоотвода через крышу (Рисунок 5.14)

Коаксиальная труба Ø 80/125 мм номинальной высоты 0,96 м.

Этот комплект позволяет выводить дым непосредственно через крышу.

С32

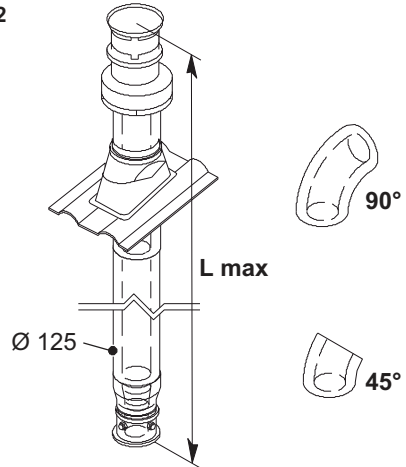


Рисунок 5.14

Для достижения максимальной высоты в наличии имеются удлинители.

Максимальная высота (L Рисунок 5.14) с удлинителями составляет:

УСТАНОВКА

Коаксиальные Ø 80/125 мм (Дымоотвод через крышу)	Диафрагма
M290.24CM/..	
Для длины от 0,5 м до 2 м	Ø XX мм
Для длины от 2 м до 5 м	Ø XX мм
Для длины от 5 м до 8,5 м	-
M290.28CM/..	
Для длины от 0,5 м до 1,5 м	Ø XX мм
Для длины от 1,5 м до 6,5 м	Ø XX мм
Для длины от 6,5 м до 8,5 м	-
M290.32CM/..	
Для длины от 0,5 м до 4 м	Ø XX мм
Для длины от 4 м до 6 м	-
<i>При длине, превышающей 1 метр, необходимо установить устройство для сбора конденсата</i>	

Рисунок 5.15



При установке или снятии диафрагмы необходимо выполнить инструкции этого раздела. Диафрагму необходимо расположить следующим образом, см. Рисунок 5.7.

Предусмотрены также коаксиальные колена Ø 80/125 мм 90° и 45° для уменьшения общей максимальной длины труб на:

Для колена 45° уменьшение	0,5 м
Для колена 90° уменьшение	1 м



При длине, превышающей 1 метр, необходимо установить устройство для сбора конденсата.

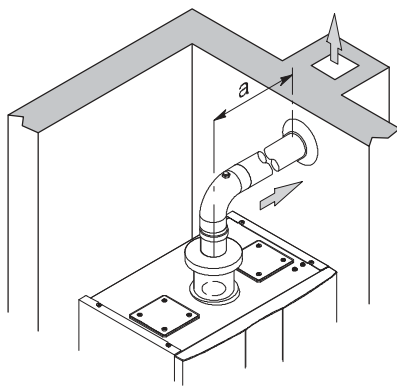
Комплект отвода ТИПА В22 (Рисунок 5.16)

Данный тип дымоотвода производит забор необходимого воздуха горения непосредственно в помещении, где установлен котел, и выводит продукты сгорания наружу; он может быть настенным или трубным.



В помещении, где установлен котел, необходимо предусмотреть необходимый воздухозаборник для обеспечения притока воздуха горения и проветривания помещения.

Для эффективной работы минимальный воздухообмен должен составлять 2 м³/ч на 1 кВт тепловой мощности.



В22

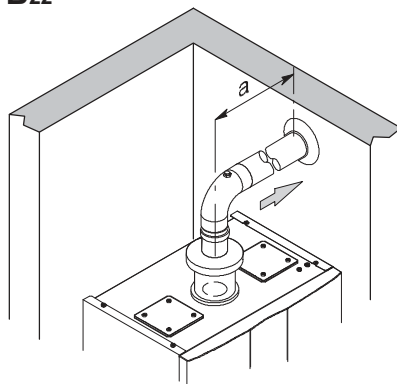


Рисунок 5.16

Для достижения максимальной допустимой длины в наличии имеются удлинители.

УСТАНОВКА

Отвод В22 Ø 80 мм	Диафрагма
M290.24CM/..	
Для длины от 0,5 м до 15 м	Ø 38 мм
M290.28CM/..	
Для длины от 0,5 м до 15 м	Ø 38 мм
M290.32CM/..	
Для длины от 0,5 м до 3,5 м	Ø 50 мм
Для длины от 3,5 м до 15 м	-
<i>При длине, превышающей 1 метр, необходимо установить устройство для сбора конденсата</i>	
Рисунок 5.17	



Диафрагму необходимо расположить следующим образом, см. Рисунок 5.7.



Чтобы определить диафрагмы дыма/воздуха и максимальные длины, см. Рисунок 5.9 и Рисунок 5.13.

Предусмотрены также колена 90 ° и 45 ° для уменьшения общей максимальной длины труб на:

Для колена 45 ° уменьшение	0,9 м
Для колена 90° уменьшение	1,65 м



Риск конденсации возникает в дымоотводах на участках, длина которых превышает 7 метров.

5.8 Электрическое подключение

- Снимите винты J, затем снимите переднюю панель K, потянув ее на себя и подтолкнув вверх, чтобы высвободить из верхних пазов Рисунок 5.18.

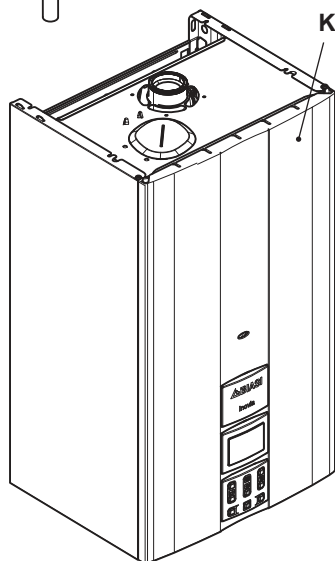
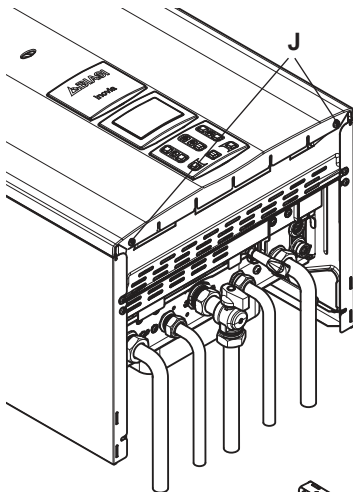


Рисунок 5.18

УСТАНОВКА

- Найдите крышку К клеммной колодки L (Рисунок 5.19), отвинтите винты и откройте ее.

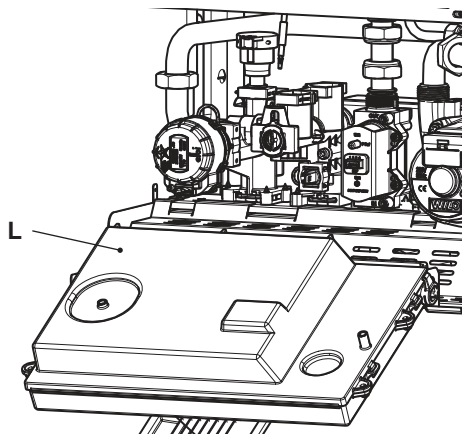


Рисунок 5.19

Подсоединение к сети электропитания

- Подсоедините токопроводящий кабель к всеполюсному выключателю, соблюдая соответствие линии (коричневый провод) и нейтрали (голубой провод).
- Подсоедините заземляющий провод (желтый/зеленый) к надежной системе заземления.

Кабель или провод электропитания должен иметь сечение не менее 0,75 мм², должен находиться на безопасном расстоянии от источников тепла и режущих предметов и во всем соответствовать действующим техническим нормам.

5.9 Подсоединение комнатного термостата или зональных клапанов

Чтобы подсоединить комнатный термостат, используйте клеммные колодки (Рисунок 5.20).

Установка комнатного термостата исключает установку пульта дистанционного управления.

При подсоединении любого типа комнатного термостата необходимо снять электрическую перемычку между "А и В".

Электропровода комнатного термостата необходимо вставить между зажимами "А и В" (Рисунок 5.20).



Ни в коем случае не подсоединяйте провода под напряжением к зажимам "А и В".

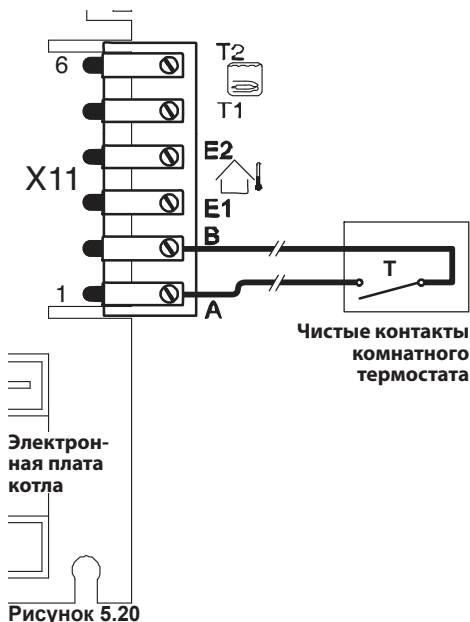


Рисунок 5.20

Термостат должен иметь изоляцию класса II (□) или должен быть подсоединен к системе заземления.

УСТАНОВКА

Подсоединение зонавых клапанов, управляемых комнатным термостатом

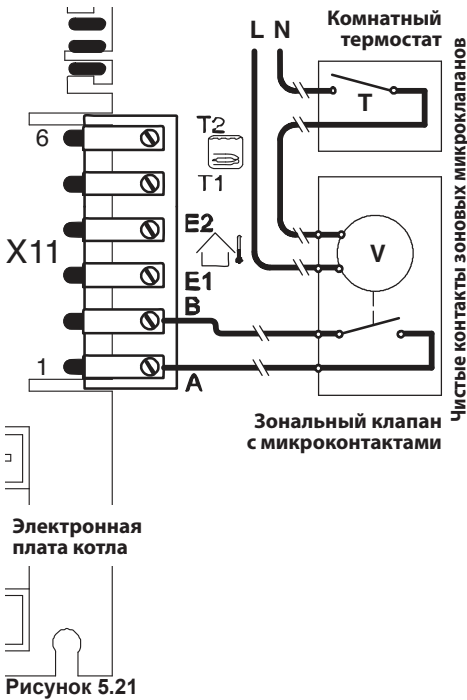


Рисунок 5.21

Чтобы подсоединить зонавые клапаны, используйте клеммные колодки комнатного термостата, см. Рисунок 5.21. Электропровода контактов датчика зонавого клапана должны вставляться в зажимы "А и В" клеммной колодки комнатного термостата, см. Рисунок 5.21.

Необходимо снять электрическую перемычку между "А и В".



Ни в коем случае не подсоединяйте провода под напряжением к зажимам "А и В".

5.10 Установка внешнего датчика температуры (дополнительно)

Внешний датчик необходимо установить на наружной стене здания, избегая:

- прямого воздействия солнечных лучей;
- влажных стен или стен, на которых образуется плесень;
- установки в непосредственной близости от вентиляторов, выпускных патрубков или дымоотводов.

5.11 Электрическое соединение котла с внешним датчиком

Для подсоединения внешнего датчика к котлу необходимо использовать электропровода с сечением не менее 0,50 мм².

Электропровода для подсоединения внешнего датчика к котлу находятся в лотках, отличных от проводов с напряжением 230 В, так как они являются низковольтными, и их максимальная длина не должна превышать 20 метров.

Чтобы подсоединить внешний датчик, используйте клеммные колодки (Рисунок 5.22).

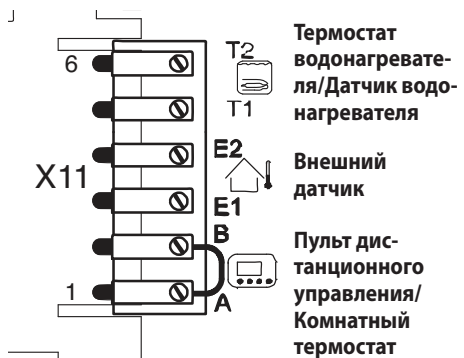


Рисунок 5.22

УСТАНОВКА

5.12 Электрическое подсоединение пульта дистанционного управления (дополнительно)

Чтобы подсоединить пульт дистанционного управления, используйте клеммные колодки (Рисунок 5.22).

Установка пульта дистанционного управления исключает установку комнатного термостата.

Для подключения пульта дистанционного управления к котлу см. также руководство к ПУЛЬТУ ДИСТАНЦИОННОГО УПРАВЛЕНИЯ.

Необходимо снять электрическую переключку между "А и В" (Рисунок 5.22).

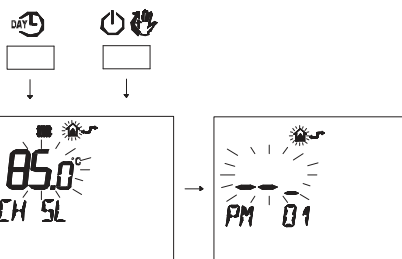


Рисунок 5.24

- Нажмите кнопку **F** ▼ или **F** ▲, чтобы вывести на дисплей параметр "PM15" для активации внешнего датчика (Рисунок 5.25).

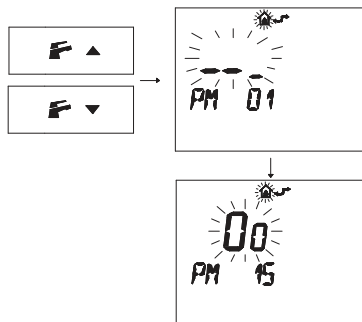


Рисунок 5.25

5.13 Дистанционная активация внешнего датчика

Работу котла с внешним датчиком необходимо активировать.

Активацию можно произвести посредством программирования пульта дистанционного управления (если установлен).

- Нажмите и удерживайте 3 секунды кнопку **P**, чтобы войти в режим **INFO**.

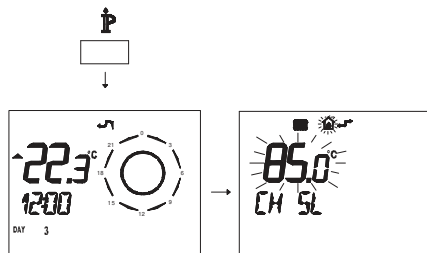


Рисунок 5.23

Нажмите одновременно кнопки **DAY** и **ON/OFF**, чтобы войти в поле ввода настроек (Рисунок 5.24).

- Изменяйте заданное значение посредством кнопки **▲** **⏠** или **▼** **⏠** до появления заданного значения 60, подождите, пока заданная цифра не начнет мигать (Рисунок 5.26).

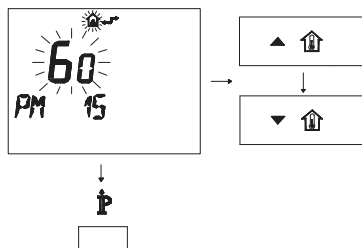


Рисунок 5.26

Для выхода из режима программирования нажмите кнопку **P**.

УСТАНОВКА

5.14 Настройка коэффициента K внешнего датчика

В котле установлено значение коэффициента K, равное нулю, на случай работы без подсоеди-
единенного датчика.

Если к котлу **ПОДСОЕДИНЕН** пульт дистан-
ционного управления (дополнительно), см.
Рисунок 5.27.

В этом случае настройка коэффициента K
производится дистанционно.

Температура на выходе °C

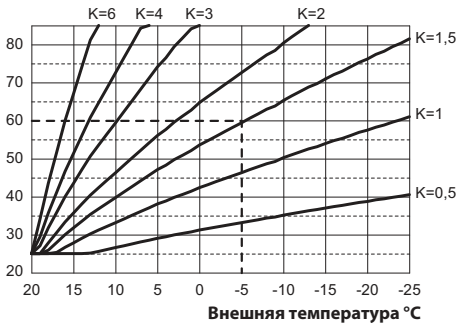


Рисунок 5.27

Коэффициент K - параметр, повышающий
или уменьшающий температуру на нагнета-
нии отопления при изменении внешней тем-
пературы.

При установке внешнего датчика, необхо-
димо установить данный параметр в зави-
симости от производительности системы
отопления для оптимизации температуры
нагнетания (Рисунок 5.27).

Например, для обеспечения температуры
нагнетания системы отопления 60 °C при
внешней температуре -5 °C, необходимо
установить коэффициент K на 1,5 (пунктир-
ная линия, см. Рисунок 5.27).

Последовательность настройки коэффи- циента K

- Войдите в "режим программирования", на-

жав одновременно и удерживая в течение
10 секунд кнопки 13-16-17 (Рисунок 5.28),
до появления на дисплее кода **P01** и значе-
ния параметра, которые указывают на вход
в "параметр 01" (Рисунок 5.29).

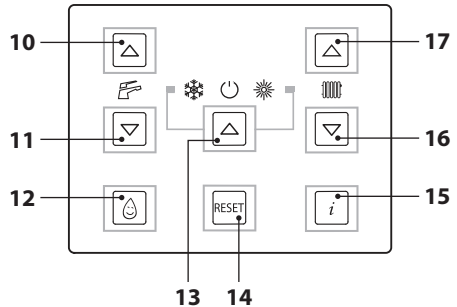


Рисунок 5.28

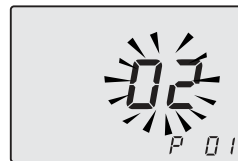


Рисунок 5.29

- Пролить параметры, используя кнопку
16 или 17, до появления на ЖК-дисплее
кода **P15** и значения параметра, которые
указывают на вход в "параметр 15" (Рису-
нок 5.30).



Рисунок 5.30

- Используя кнопку 10 или 11, можно изме-
нить значение параметра 15 с минимум **01**
до максимум **60** в зависимости от выбран-
ной кривой коэффициента K, см. Рисунок
5.27, (на дисплее показано десятичное зна-
чение коэффициентов K).

УСТАНОВКА

На дисплее поочередно появляются надписи **P15 - SEt** (Рисунок 5.31).

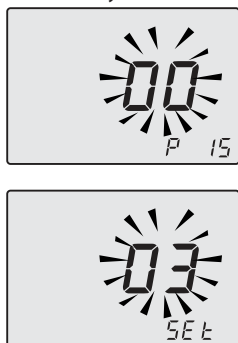


Рисунок 5.31

- Чтобы подтвердить внесенное значение, нажать кнопку 13 (Рисунок 5.28).
- Чтобы выйти, не подтверждая измененное значение, нажмите кнопку 16 или 17.
- Выход из "режима программирования" произойдет автоматически через 15 минут или после отключения от питания.

С этого момента температура нагнетания в системе будет изменяться в зависимости от установленного коэффициента K .

В любом случае, если комнатная температура слишком низкая или слишком высокая, можно увеличить или уменьшить температуру отопления на $\pm 15^\circ\text{C}$ при помощи кнопок 16 (уменьшение) и 17 (увеличение), см. Рисунок 5.28.

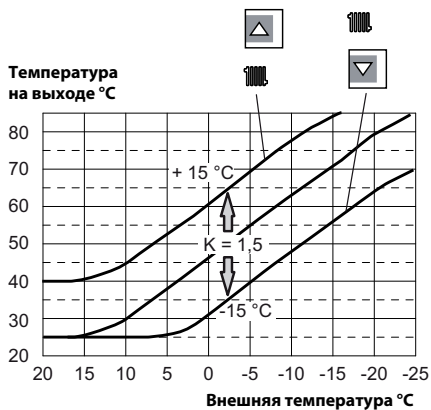


Рисунок 5.32

Графики зависимости температуры от изменений, внесенных посредством кнопок 16 и 17, при коэффициенте $K 1,5$, представляет Рисунок 5.33.

Последовательность настройки коэффициента K с пульта дистанционного управления

Установить коэффициент K можно и в режиме программирования пульта ДИСТАНЦИОННОГО УПРАВЛЕНИЯ.

- Подключите котел к электропитанию посредством двухполюсного выключателя, предусмотренного при установке.
- Нажмите и удерживайте 3 секунды кнопку \mathbb{P} , чтобы войти в режим **INFO** (Рисунок 5.33).

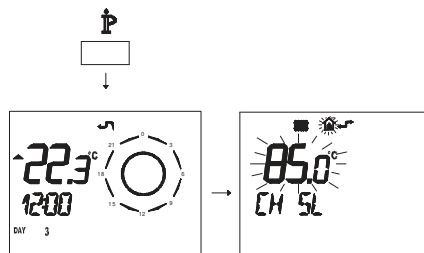


Рисунок 5.33

УСТАНОВКА

Нажмите кнопку **OK** , чтобы войти в окно **K REG** (Рисунок 5.34).

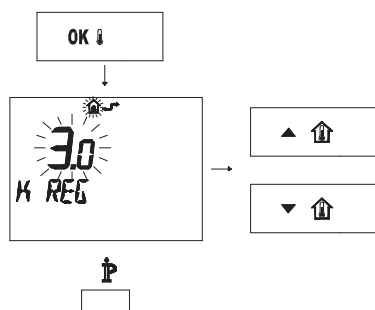



Рисунок 5.34

При помощи кнопок  и  можно изменять значение.

Нажмите кнопку , чтобы выйти из режима **INFO** (Рисунок 5.34).

5.15 Настройка пост-циркуляции насоса

Насос, работающий в режиме отопления, настроен на пост-циркуляцию в течение одной минуты после окончания каждой фазы отопления.

Этот период можно изменить в режиме программирования панели управления или пульта дистанционного управления, установив минимум ноль и максимум 4 минуты.

- Войти в "режим программирования", нажав одновременно и удерживая в течение 10 секунд кнопки 13-16-17 (Рисунок 5.35) до появления на ЖК дисплее кода **P01**, который сменяется значением параметра, указывая на вход в "параметр 01" (Рисунок 5.36).

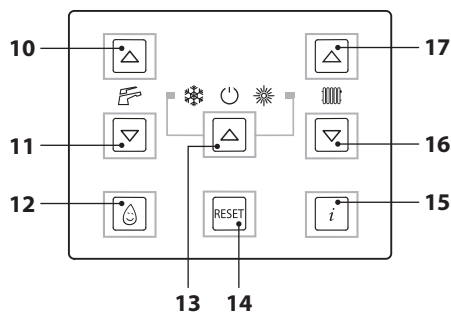


Рисунок 5.35

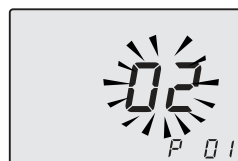


Рисунок 5.36

- Пролить параметры, используя кнопки 16 и 17, до появления на ЖК-дисплее кода **P11** и значения параметра, которые указывают на вход в "параметр 11" (Рисунок 5.37).

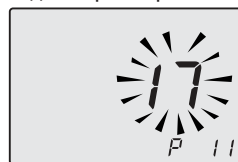


Рисунок 5.37

- При помощи кнопок 10 и 11 можно изменить значение параметра 11 с **00=0** сек. до **99=255** сек. (увеличение или уменьшение значения на единицу на дисплее соответствует 2,5 секундам). Например, 17=42 секундам.

На дисплее поочередно сменяются надписи **P11 - SEt** (Рисунок 5.38).

УСТАНОВКА

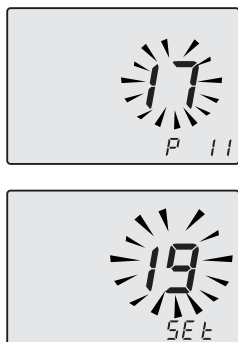



Рисунок 5.38

- Чтобы подтвердить внесенное значение, нажать кнопку 13 (Рисунок 5.35).
- Чтобы выйти, не подтверждая измененное значение, нажмите кнопку 16 или 17.
- Выход из "режима программирования" произойдет автоматически через 15 минут или после отключения от питания.

Программирование с пульта ДИСТАНЦИОННОГО УПРАВЛЕНИЯ

- Нажмите и удерживайте 3 секунды кнопку , чтобы войти в режим *INFO* (Рисунок 5.39).

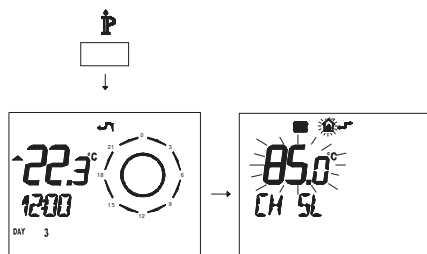




Рисунок 5.39

Нажмите одновременно кнопки  и , чтобы войти в поле ввода настроек (Рисунок 5.40).

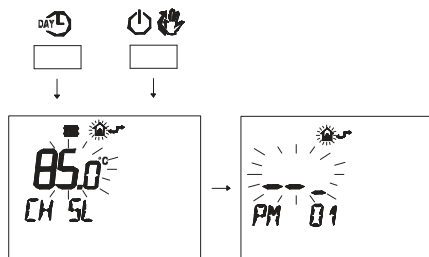




Рисунок 5.40

- Нажмите кнопку  или , чтобы вывести на дисплей параметр "PM11" постциркуляции насоса (Рисунок 5.41).

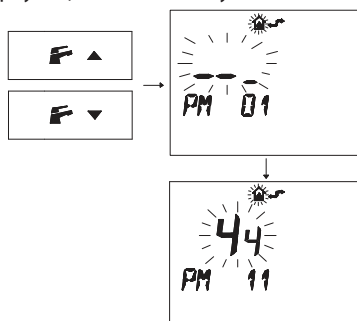
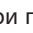
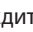


Рисунок 5.41

- Измените заданное значение при помощи кнопки  или  и подождите, пока заданная цифра не начнет мигать (Рисунок 5.42). Каждое изменение в сторону увеличения или уменьшения соответствует 1 секунде.

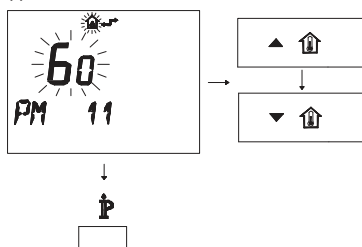
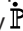


Рисунок 5.42

Для выхода из режима программирования нажмите кнопку .

УСТАНОВКА

5.16 Выбор частоты повторного включения

Когда котел работает в системе отопления в режиме включено/выключено, минимальное время между двумя включениями составляет три минуты (частота повторного включения).

Этот период можно изменить в режиме программирования панели управления или пульта дистанционного управления, установив минимум ноль и максимум восемь минут.

- Войти в "режим программирования", нажав одновременно и удерживая в течение 10 секунд кнопки 13-16-17 (Рисунок 5.43) до появления на ЖК дисплее кода **P01**, который сменяется значением параметра, указывая на вход в "параметр 01" (Рисунок 5.44).

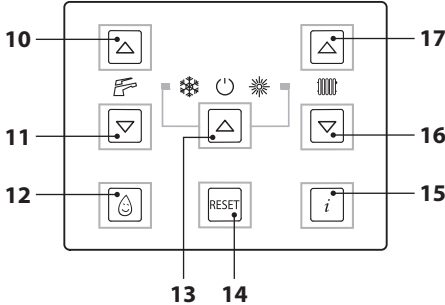


Рисунок 5.43

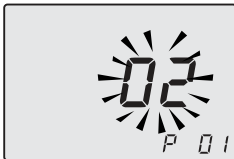


Рисунок 5.44

- Пролить параметры, используя кнопки 16 и 17 до появления на ЖК-дисплее кода **P10** и значения параметра, которые указывают на вход в "параметр 10" (Рисунок 5.45).



Рисунок 5.45

- При помощи кнопок 10 и 11 можно изменить значение параметра 10 с **00**=0 сек. до **100**=510 сек. (увеличение или уменьшение значения на единицу на дисплее соответствует 5 секундам). Например, 36=180 секундам.

На дисплее поочередно сменяются надписи **P10 - SEt** (Рисунок 5.46).



Рисунок 5.46

- Чтобы подтвердить внесенное значение, нажать кнопку 13 (Рисунок 5.43).
- Чтобы выйти, не подтверждая измененное значение, нажмите кнопку 16 или 17.
- Выход из "режима программирования" произойдет автоматически через 15 минут или после отключения от питания.

Программирование с пульта ДИСТАНЦИОННОГО УПРАВЛЕНИЯ

Установить минимальную паузу между двумя включениями, когда котел работает в системе отопления в режиме включено/выключено, можно и в режиме программирования пульта ДИСТАНЦИОННОГО УПРАВЛЕНИЯ.

УСТАНОВКА

- Нажмите и удерживайте 3 секунды кнопку **P**, чтобы войти в режим **INFO** (Рисунок 5.47).

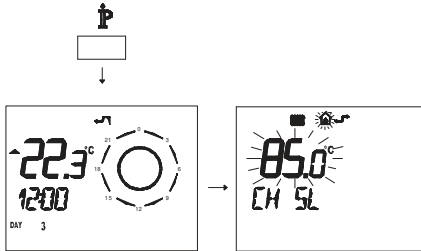


Рисунок 5.47

- Нажмите одновременно кнопки **DAY** и **ON**, чтобы войти в поле ввода настроек (Рисунок 5.48).

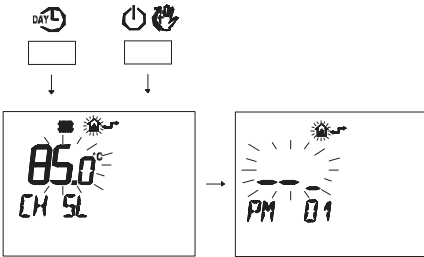


Рисунок 5.48

- Нажмите кнопку **F** **▲** или **F** **▼**, чтобы вывести на дисплей код "PM10" для выбора частоты повторного включения (Рисунок 5.49).

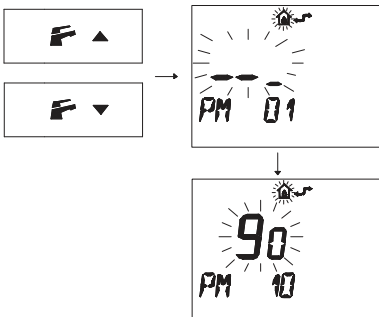


Рисунок 5.49

Рисунок 5.49 показывает заданное значение **90**, которое соответствует повторному включению каждые 3 минуты.

Этот параметр можно настроить от нуля до восьми с половиной минут.

Каждое изменение в сторону увеличения или уменьшения соответствует 2 секундам.

- Измените заданное значение при помощи кнопки **▲** **↑** или **▼** **↓** и подождите, пока заданная цифра не начнет мигать (Рисунок 5.50).

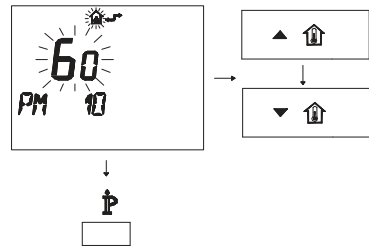


Рисунок 5.50

Для выхода из режима программирования нажмите кнопку **P**.

5.17 Примеры гидравлических систем с гидросепаратором (факкультативно)

При помощи гидросепаратора создается зона с уменьшенной потерей напора, что позволяет сделать независимыми в гидравлическом отношении первичный и вторичный контуры системы отопления.

В этом случае объем, который проходит через контуры, зависит только от производительности насосов.

Таким образом при использовании гидросепаратора объем вторичного контура циркулирует только, когда включен соответствующий насос.

Когда насос вторичного контура выключен, циркуляция в нем отсутствует, и весь объем,

УСТАНОВКА

выталкиваемый насосом первичного контура, проходит через сепаратор.

Поэтому с гидросепаратором можно иметь контур с постоянной и контур с переменной производительностью.

Примеры гидравлической системы

Зона высокой + зона низкой температуры.

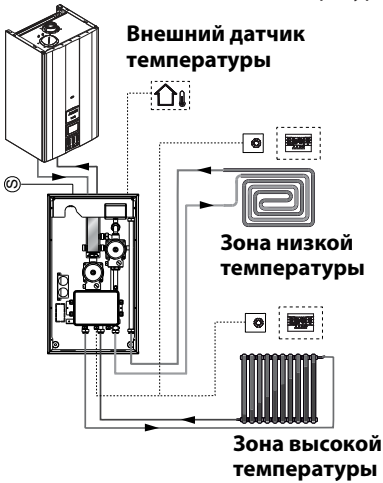


Рисунок 5.51

Зона высокой + 2 зоны низкой температуры.

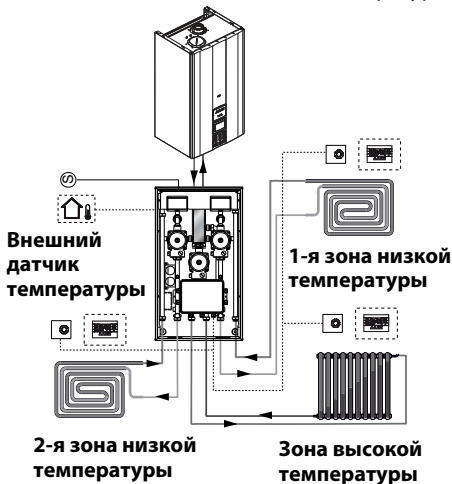


Рисунок 5.52

ПОДГОТОВКА К ЭКСПЛУАТАЦИИ

6 ПОДГОТОВКА К ЭКСПЛУАТАЦИИ

6.1 Предупреждение



Перед выполнением описанных далее операций, убедитесь, что двухполюсный выключатель, предусмотренный при установке, находится в положении "выключен".

6.2 Последовательность операций

Подача газа

- Открыть кран газового счетчика и котла 5, см. Рисунок 6.1.



Положение "открыто"

Рисунок 6.1

- Проверить герметичность газового соединения, нанеся мыльный раствор или подобное средство.
- Закрыть газовый кран 5 (Рисунок 6.2).



Положение "закрыто"

Рисунок 6.2

Наполнение системы отопления

- Снять переднюю панель корпуса, см. раздел "Снятие внешних панелей" на с. 61.
- Открыть краны системы, предусмотренные при установке.
- Открыть один или несколько кранов горячей воды, чтобы выпустить воздух из труб.
- Ослабить пробку автоматического воздуховыпускного клапана 29, см. Рисунок 6.3.

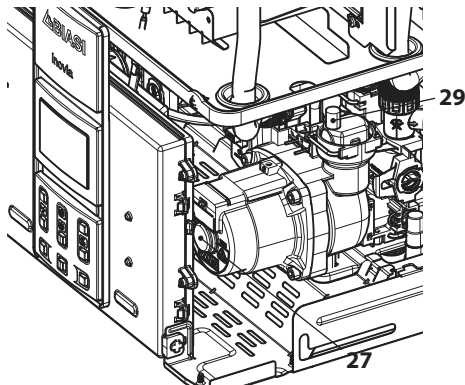


Рисунок 6.3

- Открыть краны радиаторов.
- Наполнить систему отопления, см. раздел "Наполнение контура отопления" на с. 16.
- Выпустить воздух из радиаторов и высоких

ПОДГОТОВКА К ЭКСПЛУАТАЦИИ

точек установки, затем снова закрыть возможные ручные устройства выпуска воздуха.

- Снять пробку 27, см. Рисунок 6.3, и разблокировать насос, провернув ротор отверткой.

Во время этой операции выпустить воздух из насоса.




- Закрывать пробку насоса.
- Завершить наполнение системы отопления.
- Выпуск воздуха из установки и насоса необходимо повторить несколько раз.
- Установить на место переднюю панель корпуса.
- Подключить котел при помощи двухполюсного выключателя, предусмотренного при установке. На ЖК-дисплее появится символ  (последовательно загорающиеся тире, символизирующие движение) (Рисунок 6.4).



Рисунок 6.4

- Нажать и удерживать в течение 2 секунд кнопку 13, пока на дисплее не появятся символы  и , см. Рисунок 6.5.

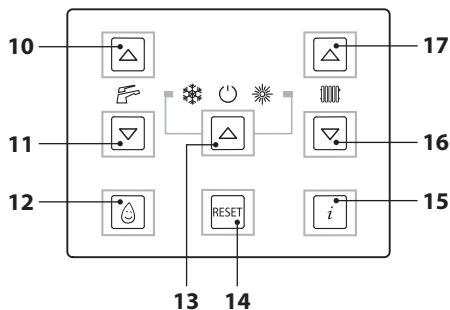


Рисунок 6.5




На дисплее будет показана температура котла (первичный контур) и символы  и  (Рисунок 6.6).



Рисунок 6.6

- Открыть газовый кран.
- Убедитесь, что комнатный термостат находится в положении "осуществляется отопление".
- Проверить работу котла в режиме горячего водоснабжения и отопления.
- Проверить давление и расход газа, см. раздел "ПРОВЕРКА РЕГУЛИРОВКИ ГАЗА" на с. 54 данного руководства.
- Выключить котел, нажав и удерживая в течение 2 секунд кнопку 13 (Рисунок 6.5), пока на дисплее не появится символ  (последовательно загорающиеся тире, символизирующие движение) (Рисунок 6.4).
- Показать пользователю, как правильно эксплуатировать котел, в частности операции:
 - включения;
 - выключения;
 - регулирования.

Пользователь обязан хранить документацию в полном виде и в доступном месте для возможности консультаций.

ПРОВЕРКА РЕГУЛИРОВКИ ГАЗА

7 ПРОВЕРКА РЕГУЛИРОВКИ ГАЗА

7.1 Предупреждение



Измерив давление газа, необходимо тщательно закрыть отводы, использованные для замера давления.

После проведения всех операций по регулировке газа необходимо опломбировать регулировки клапана.



Внимание, опасность удара током!

Во время операций, описанных в этом разделе, котел находится под напряжением.

Категорически запрещается прикасаться к электрическим частям.

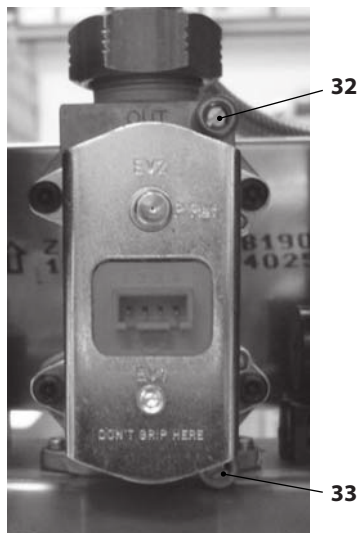


Рисунок 7.1

7.2 Операции и установка газа

- Снять переднюю панель корпуса, см. раздел "Снятие внешних панелей" на с. 61.

Проверка давления в сети

Выключив котел (приведя в нерабочее состояние), проверьте давление питания при помощи отвода 32 см. Рисунок 7.1 и сравните считанное значение со значениями, приведенными в таблице "Давление газа на подаче" в разделе "Технические данные M290.24CM/..." на с. 26, "Технические данные M290.28CM/..." на с. 28 и "Технические данные M290.32CM/..." на с.30.

- Тщательно закройте отвод для замера давления 32 см. Рисунок 7.1.

Проверка давления на горелке

- Откройте отвод для замера давления 32 см. Рисунок 7.1 и подсоедините манометр.

- Войдите в "режим программирования", нажав одновременно и удерживая в течение 10 секунд кнопки 13-16-17 (Рисунок 7.2) до появления на ЖК дисплее кода **P01** и значения параметра, которые указывают на вход в "параметр 01" (Рисунок 7.3).

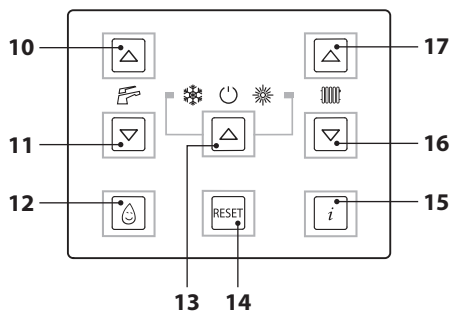


Рисунок 7.2

ПРОВЕРКА РЕГУЛИРОВКИ ГАЗА

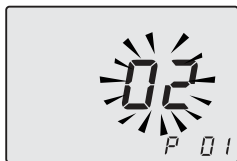


Рисунок 7.3

- Нажмите кнопку 16 или 17 (Рисунок 7.2) для просмотра параметров и найдите параметр **P09** ("трубочист") (Рисунок 7.4).

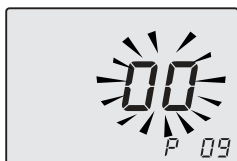


Рисунок 7.4

- Нажмите одновременно кнопки 13 и 17, чтобы появилось значение **00** (режим "трубочист" отключен) (Рисунок 7.4). При помощи кнопки 16 или 17 измените значение на **01** (режим "трубочист" активирован при минимальной температуре отопления) и нажмите для подтверждения кнопку 13. На дисплее появится символ **LP**, сменяющийся значением минимальной температуры горячего водоснабжения (Рисунок 7.5).



Рисунок 7.5

- При помощи кнопки 16 или 17 (Рисунок

7.2) измените состояние на **hP** (режим "трубочист" активирован при минимальном отоплении) и нажмите для подтверждения кнопку 13. На дисплее появится символ **hP**, сменяющийся значением минимальной температуры отопления (Рисунок 7.6).



Рисунок 7.6

- Убедитесь, что комнатный термостат находится в положении "осуществляется отопление".
- Откройте краны и выпустите достаточное количество горячей воды.
- Сравните значение измеренного давления со значениями, указанными в разделе "Технические данные M290.24CM/..." на с. 26, "Технические данные M290.28CM/..." на с. 28 и "Технические данные M290.32CM/..." на с. 30.

M290.24CM - Мин. давление газа на горелке		
Метан G20	Па	220
	мбар	2,2
Бутан G30	Па	560
	мбар	5,6
Пропан G31	Па	650
	мбар	6,5

1 мбар соответствует приблизительно 10 мм H2O

Рисунок 7.7

ПРОВЕРКА РЕГУЛИРОВКИ ГАЗА

M290.28CM - Мин. давление газа на горелке		
Метан G20	Па	180
	мбар	1,8
Бутан G30	Па	490
	мбар	4,9
Пропан G31	Па	640
	мбар	6,4

1 мбар соответствует приблизительно 10 мм H2O

Рисунок 7.8

M290.32CM - Мин. давление газа на горелке		
Метан G20	Па	200
	мбар	2,0
Бутан G30	Па	570
	мбар	5,7
Пропан G31	Па	750
	мбар	7,5

1 мбар соответствует приблизительно 10 мм H2O

Рисунок 7.9

- При помощи кнопки 16 или 17 (Рисунок 7.2) измените состояние на **dP** (режим "трубочист" активирован при максимальной температуре горячего водоснабжения) и нажмите для подтверждения кнопку 13. На дисплее появится символ **dP**, сменяющийся значением максимальной температуры горячего водоснабжения.



Рисунок 7.10

- Сравните значение измеренного давления со значениями, указанными в разделе "Технические данные M290.24CM/..." на с. 26, "Технические данные M290.28CM/..." на с. 28 и "Технические данные M290.32CM/..." на с. 30.

M290.24CM - Макс. давление газа на горелке		
Метан G20	Па	1280
	мбар	12,8
Бутан G30	Па	2820
	мбар	28,2
Пропан G31	Па	3600
	мбар	36,0

1 мбар соответствует приблизительно 10 мм H2O

Рисунок 7.11

M290.28CM - Макс. давление газа на горелке		
Метан G20	Па	1180
	мбар	11,8
Бутан G30	Па	2790
	мбар	27,9
Пропан G31	Па	3550
	мбар	35,5

1 мбар соответствует приблизительно 10 мм H2O

Рисунок 7.12

M290.32CM - Макс. давление газа на горелке		
Метан G20	Па	1030
	мбар	10,3
Бутан G30	Па	2750
	мбар	27,5
Пропан G31	Па	3310
	мбар	33,1

1 мбар соответствует приблизительно 10 мм H2O

Рисунок 7.13

- В случае несовпадения считанных значений давления со значениями, приведенными в разделе "Технические данные

ПРОВЕРКА РЕГУЛИРОВКИ ГАЗА

M290.24CM/..." на с. 26, "Технические данные M290.28CM/..." на с. 28 и "Технические данные M290.32CM/..." на с. 30, выйдите из режима программирования, подождяв 15 минут или отключив питание, и выполните калибровочные действия, описанные ниже.

Калибровка газового клапана

- Войдите в "режим программирования", нажав одновременно и удерживая в течение 10 секунд кнопки 13-16-17 (Рисунок 7.2) до появления на ЖК дисплее кода **P01** и значения параметра, которые указывают на вход в "параметр 01" (Рисунок 7.3).
- Нажмите кнопку 17 (Рисунок 7.2) для просмотра параметров и найдите параметр **P09** ("трубочист") (Рисунок 7.4).
- При помощи кнопки 10 измените значение на **15** и нажмите для подтверждения кнопку 13. На дисплее появится символ **S-H**, сменяющийся параметром максимальной абсолютной мощности (Рисунок 7.14).

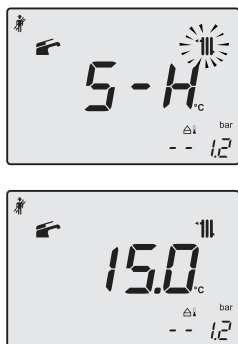


Рисунок 7.14

- Увеличьте или уменьшите значение при помощи кнопки 17 или 16 (Рисунок 7.2). Подождите 3 минуты, пока давление газа стабилизируется, после чего считайте значение на газовом манометре. **Помните, что во время калибровки максимума**

нельзя вернуться к меньшему пропущенному значению.

- Чтобы сохранить значение, нажмите кнопку 11 (Рисунок 7.2) и удерживайте ее в течение 1 секунды.
- Чтобы перейти к калибровке газового минимума, нажмите кнопку 10 (Рисунок 7.2). На дисплее появится символ **S-L**, сменяющийся параметром минимальной абсолютной мощности (Рисунок 7.15).



Рисунок 7.15

- Увеличьте или уменьшите значение при помощи кнопки 17 или 16 (Рисунок 7.2). Подождите 3 минуты, пока давление газа стабилизируется, после чего считайте значение на газовом манометре. **Помните, что при калибровке минимума нельзя вернуться к большему пропущенному значению.**
- Чтобы сохранить значение, нажмите кнопку 11 (Рисунок 7.2) и удерживайте ее в течение 1 секунды.
- Нажмите кнопку 10 (Рисунок 7.2), чтобы проверить установленное максимальное значение и, в случае необходимости, измените его, выполнив описанную выше

ПРОВЕРКА РЕГУЛИРОВКИ ГАЗА

процедуру.

- Нажмите кнопку 10 (Рисунок 7.2), чтобы проверить установленное минимальное значение и, в случае необходимости, измените его, выполнив описанную выше процедуру.
- Отключите питание, чтобы выйти из режима калибровки.
- Закройте краны горячей воды.

Закройте отвод для замера давления.

СМЕНА ТИПА ГАЗА

8 СМЕНА ТИПА ГАЗА

8.1 Предупреждение



Все действия по приспособлению котла к подаваемому типу газа должны производиться специалистами уполномоченного сервисного центра.

Для приспособления котла к типу газа необходимо использовать только детали оригинального производства.

Чтобы ознакомиться с инструкциями по калибровке газового клапана котла, см. раздел "ПРОВЕРКА РЕГУЛИРОВКИ ГАЗА" на с. 54.

8.2 Действия



Проверить, закрыт ли газовый кран, установленный на газовой трубе котла, и не находится ли котел под напряжением.

- Снять переднюю и боковые панели корпуса, как описано в раздел "Техобслуживание" на с. 61.
- Снять панель герметичной камеры.
- Снять переднюю панель камеры сгорания и горелку, см. Рисунок 8.1.

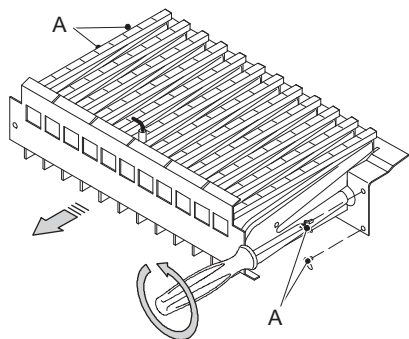


Рисунок 8.1

- Произвести смену типа газа, заменив сопла и прокладки горелки соответствующим образом.
- Поставить на место горелку Рисунок 8.1, переднюю панель камеры сгорания и панель герметичной камеры.
- Подключить котел к электропитанию.

Чтобы настроить работу котла на сжиженном газе (G30 - G31), необходимо выполнить следующее:

- войти в "режим программирования", нажав одновременно и удерживая в течение 10 секунд кнопки 13-16-17 (Рисунок 8.2), до появления на ЖК дисплее кода **P01** и значения параметра, которые указывают на вход в "параметр 01" (Рисунок 8.3);

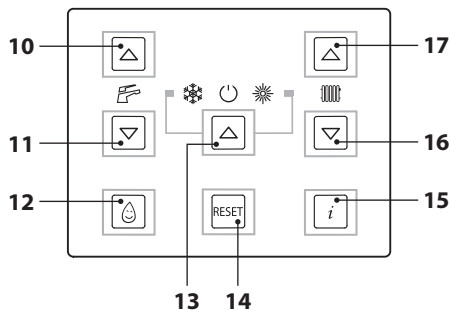


Рисунок 8.2

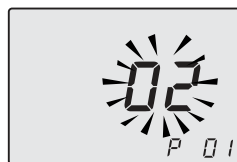


Рисунок 8.3

- пролистать параметры, используя кнопки 16 и 17 до появления на ЖК-дисплее кода **P05** и значения параметра, которые означают вход в "параметр 05" (Рисунок 8.4);

СМЕНА ТИПА ГАЗА

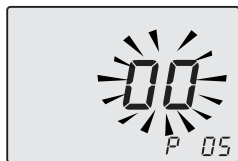


Рисунок 8.4

- чтобы изменить значение параметра 05, необходимо нажать 5 раз кнопку 17 (см. таблицу);

Параметр	Тип газа
00	G20
05	G31

- чтобы подтвердить внесенное значение, нажать кнопку 13 (Рисунок 8.2);
- Чтобы выйти, не подтверждая измененное значение, нажмите кнопку 16 или 17.
- Выход из "режима программирования" произойдет автоматически через 15 минут или после отключения от питания.
- Произвести калибровку газовых клапанов по инструкциям, см. раздел "ПРОВЕРКА РЕГУЛИРОВКИ ГАЗА" на с. 54;
- установить на место панель управления и переднюю панель корпуса;
- наклеить этикетку с указанием типа газа и значением давления, установленными для котла (самоклеящаяся этикетка находится в комплекте для смены типа газа).

9 ТЕХОБСЛУЖИВАНИЕ

9.1 Предупреждение



Описанные в данной главе операции должны выполняться только квалифицированными специалистами, рекомендуется обращаться в уполномоченный сервисный центр.

Для обеспечения надежной и бесперебойной работы котла, необходимо, чтобы специалисты уполномоченного сервисного центра выполняли один раз в год его техобслуживание и очистку. Если данные работы не проводятся, то гарантия не распространяется на замену поврежденных деталей и устранение возможных неполадок в работе котла.

Перед проведением каких-либо операций по очистке, техобслуживанию, открытию или демонтажу панелей, **необходимо отключить котел от сети электропитания** при помощи всеполюсного выключателя, предусмотренного при установке, и **закрыть газовый кран**.

9.2 Снятие внешних панелей

Передняя панель

- Снять винты А. Снять переднюю панель, подтолкнув ее вверх, чтобы высвободить от нижних крючков, см. Рисунок 9.1.

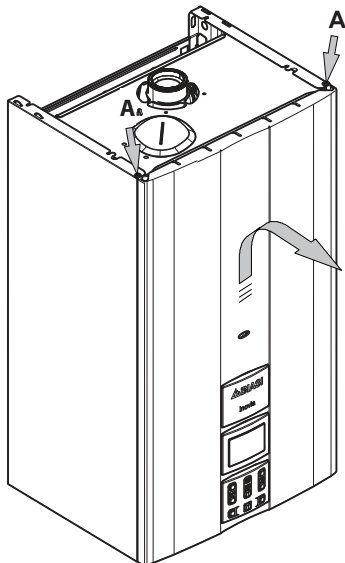


Рисунок 9.1

Боковые панели

- Ослабить винты В, см. Рисунок 9.2, и снять две боковые панели, приподняв их вверх, чтобы освободить от верхних крючков.

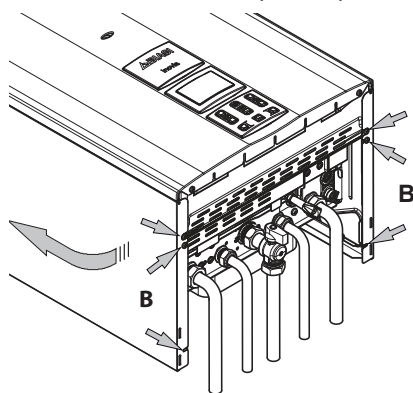


Рисунок 9.2

Панель управления

Повернуть панель управления С, см. Рисунок 9.3, чтобы получить максимальный доступ к внутренним частям котла.

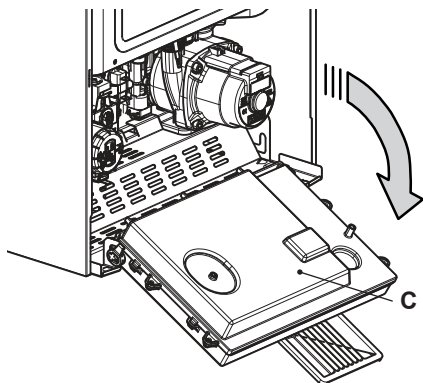


Рисунок 9.3

9.3 Опорожнение контура системы горячего водоснабжения

- Закрыть предусмотренный при установке кран на входе.
- Открыть краны горячей воды.

9.4 Опорожнение контура системы отопления

- Закрыть краны на нагнетании и возврате системы отопления.
- Ослабить кран опорожнения котла 25, см. Рисунок 9.4.

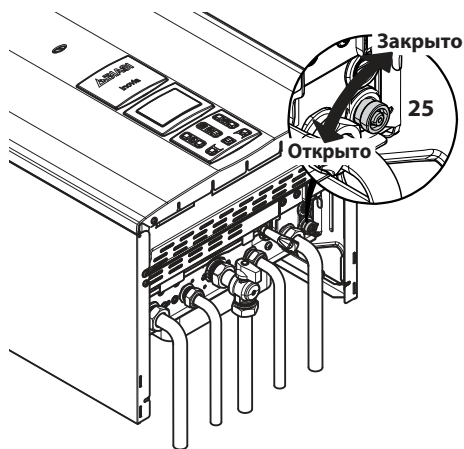


Рисунок 9.4

9.5 Очистка первичного теплообменника

Снять переднюю панель корпуса и переднюю панель камеры сгорания.

В случае наличия загрязнений на ребрах первичного теплообменника, полностью закрыть наклонную поверхность горелки листом бумаги или газетой и очистить его кисточкой из щетины.

9.6 Проверка нагнетания давления расширительного бака

Опорожнить контур системы отопления согласно инструкциям, см. раздел "Опорожнение контура системы отопления" на с. 62, и убедиться, что давление расширительного бака не ниже 1 бар.

Если давление окажется ниже, обеспечить соответствующее нагнетание давления.

9.7 Очистка теплообменника горячего водоснабжения

Необходимость удаления накипи с теплообменника системы горячего водоснабжения должна оцениваться специалистом уполномоченного сервисного центра, который при необходимости произведет очистку, используя специально предназначенные средства.

9.8 Очистка горелки

Наклонная мультигазовая горелка не нуждается в особом техобслуживании, достаточно очищать ее от пыли при помощи кисточки из щетины. Решение о необходимости особого техобслуживания этого компонента должен принимать специалист уполномоченного сервисного центра.

9.9 Проверка КПД котла

Производить контроль КПД с периодичностью, предусмотренной действующим законодательством.



См. также раздел "Настройка функции "трубочист"" на с. 64.

- Произвести запуск котла в режиме отопления на максимальной мощности.
- Проверить продукты сгорания котла при помощи отводов, расположенных на дымоотводах, и сравнить замеренные данные с данными таблицы.

Проверка может осуществляться также, если котел работает на максимальной мощности в режиме горячего водоснабжения, что необходимо указать в отчете о проверке.

Модель M290.24CM		
Номинальная тепловая мощность	кВт	25,5
Номинальный КПД	%	92,8
Эффективность сгорания	%	93,7
Излишек воздуха	n	1,7
Состав дымов CO2	%	6,9
Состав дымов O2	%	8,6
Температура дымов	°C	123

Значения соответствуют испытаниям с концентрическим отводом 60/100 мм на 1 м и газом Метан G20 с температурой на нагнетании / возврата системы отопления 60°/80°С

Рисунок 9.5

Модель M290.28CM		
Номинальная тепловая мощность	кВт	31,1
Номинальный КПД	%	93,3
Эффективность сгорания	%	94,8
Излишек воздуха	n	1,5
Состав дымов CO2	%	7,6
Состав дымов O2	%	7,3
Температура дымов	°C	111

Значения соответствуют испытаниям с концентрическим отводом 60/100 мм на 1 м и газом Метан G20 с температурой на нагнетании / возврата системы отопления 60°/80°С

Рисунок 9.6

Модель M290.32CM		
Номинальная тепловая мощность	кВт	33,9
Номинальный КПД	%	93,1
Эффективность сгорания	%	94,1
Излишек воздуха	n	1,6
Состав дымов CO2	%	7,2
Состав дымов O2	%	8,1
Температура дымов	°C	122

Значения соответствуют испытаниям с концентрическим отводом 60/100 мм на 1 м и газом Метан G20 с температурой на нагнетании / возврата системы отопления 60°/80°С

Рисунок 9.7

9.10 Настройка функции "трубочист"

Если котел работает в режиме "трубочист", можно отключить некоторые автоматические функции, чтобы упростить операции проверки и контроля.

- Войдите в "режим программирования", нажав одновременно и удерживая в течение 10 секунд кнопки 13-16-17 (Рисунок 9.8), до появления на ЖК дисплее кода **P01** и значения параметра, которые указывают на вход в "параметр 01" (Рисунок 9.9).

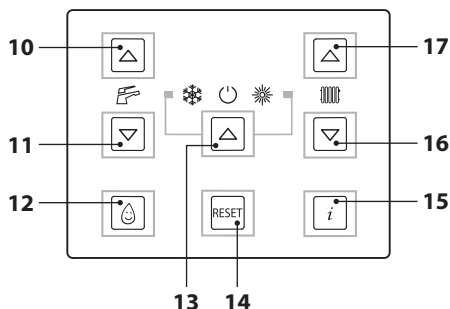


Рисунок 9.8

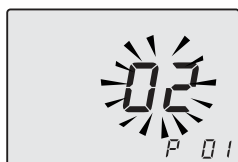


Рисунок 9.9

Режим "трубочист" при минимальной мощности горячего водоснабжения

- Нажать одновременно кнопки 16 и 17 (Рисунок 9.8) до появления на ЖК-дисплее кода **LP**, сменяющегося значением минимальной температуры воды (например, **45**), что указывает на вход для активации "режима трубочист" при минимальной мощности горячего водоснабжения (Рисунок 9.10).

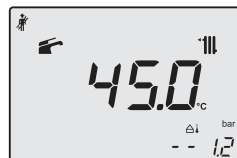
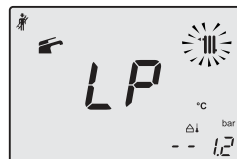


Рисунок 9.10

Режим "трубочист" при минимальной мощности отопления

- Нажать одновременно кнопки 16 и 17 (Рисунок 9.8) до появления на ЖК-дисплее кода **hP**, сменяющегося значением минимальной температуры воды для отопления (например, **32**), что указывает на вход для активации "режима трубочист" при минимальной мощности отопления (Рисунок 9.11).

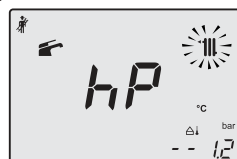


Рисунок 9.11

Режим "трубочист" при максимальной мощности отопления

- Нажав кнопку 17, можно изменять значение мощности в режиме "трубочист", например, при появлении на ЖК-дисплее **сP**, сменяющегося значением температуры

ТЕХОБСЛУЖИВАНИЕ

воды для отопления (например, **78**), "режим трубочист" работает при максимальной мощности отопления (Рисунок 9.12).

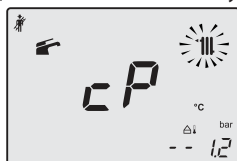


Рисунок 9.12

Режим "трубочист" при максимальной мощности горячего водоснабжения

- Нажав еще раз кнопку 17, можно снова изменять значение мощности в режиме "трубочист", например, при появлении на ЖК-дисплее **dP**, сменяющегося значением температуры воды для горячего водоснабжения (например, **60**), "режим трубочист" работает при максимальной мощности горячего водоснабжения (Рисунок 9.13).

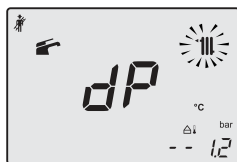


Рисунок 9.13

- Снова нажав одновременно в течение 10 секунд кнопки 13-16-17 (Рисунок 9.8), можно выйти из "режима трубочист" и вер-

нуться к установленным ранее настройкам котла (Рисунок 9.14).



Зима



Лето

Рисунок 9.14

9.11 Настройки для замены электронной контрольной платы

При замене электронной контрольной платы котла, необходимо выполнить конфигурацию новой платы под соответствующую модель котла.

ВАЖНО! После проверки работы котла и возможного изменения некоторых параметров, установленных производителем, необходимо заполнить таблицу, см. Рисунок 9.15, значениями, которые появляются при просмотре параметров конфигурации электронной контрольной платы.

Это позволит правильно перенастроить котел в случае замены электронной контрольной платы.

ПАРАМЕТРЫ	ДИСПЛЕЙ	ЗНАЧЕНИЕ
Модель/тип котла	P 01	
Тип котла	P 02	
Теплообменник горячего водоснабжения	P 03	

ТЕХОБСЛУЖИВАНИЕ

ПАРАМЕТРЫ	ДИ-СПЛЕЙ	ЗНАЧЕНИЕ
Не используется	P 04	-----
Тип газа	P 05	
CO ₂ отклонение от нормы	P 06	
Макс. температура нагнетания отопления °С	P 07	
Сброс (возврат к настройкам производителя)	P 08	
"Трубочист"	P 09	
Частота повторного включения отопления	P 10	
Пост-циркуляция насоса	P 11	
Настройка полезной мощности отопления	P 12	
Режим работы насоса	P 13	
Мощность розжига горелки	P 14	
Коэффициент К внешнего датчика	P 15	
Минимум электроэнергии в системе отопления	P 16	
Отключение горелки в режиме температуры водоснабжения	P 17	
Не используется	P 18	-----
Интерфейс пользователя	P 19	
Не используется	P 20	-----
Не используется	P 21	-----
Не используется	P 22	-----
Не используется	P 23	-----
Не используется	P 24	-----

ПАРАМЕТРЫ	ДИ-СПЛЕЙ	ЗНАЧЕНИЕ
Минимальное значение калибровки газового клапана	P 25	
Максимальное значение калибровки газового клапана	P 26	
Мин. температура нагнетания отопления °С	P 27	
Интервалы технического обслуживания	P 28	
Температура воды на входе системы горячего водоснабжения по умолчанию=10	P 29	
Контрольное давление Pop	P 30	
Реле конфигурации 1	P 31	
Реле конфигурации 2	P 32	

Рисунок 9.15

- Войти в "режим программирования", нажав одновременно и удерживая в течение 10 секунд кнопки 13-16-17 (Рисунок 9.16), до появления на ЖК дисплее кода **P01**, который сменяется значением параметра, указывая на вход в "параметр 01" (Рисунок 9.17).

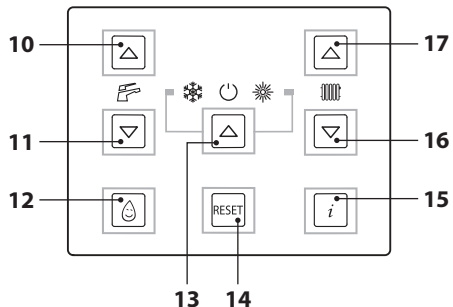


Рисунок 9.16

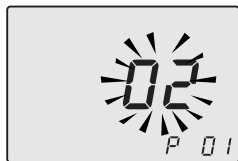


Рисунок 9.17



Рисунок 9.19

- Кнопкой 10 или 11 можно изменить значение параметра 01 таким образом:

01 = 24 кВт

02 = 28 кВт

03 = 32 кВт.

- Чтобы подтвердить заданное значение, нажмите кнопку 13 (Рисунок 9.16).
- Чтобы выйти, не подтверждая измененное значение, нажмите кнопку 16 или 17.
- Нажмите кнопку 17, чтобы перейти к параметру **P02** и вывести на дисплей соответствующее заданное значение: **02**= контроль сгорания GARC (Рисунок 9.18).

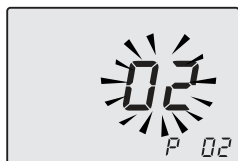


Рисунок 9.18

- Чтобы изменить значение, нажмите кнопку 10 или 11 и подтвердите значение кнопкой 13.
- Чтобы выйти, не подтверждая измененное значение, нажмите кнопку 17 или 16.
- Нажмите кнопку 17, чтобы перейти к параметру **P03** и вывести на дисплей соответствующее заданное значение: **00** = пластинчатый теплообменник горячего водоснабжения (Рисунок 9.19).

- Чтобы изменить значение, нажмите кнопку 10 или 11 и подтвердите значение кнопкой 13.
- Чтобы выйти, не подтверждая измененное значение, нажмите кнопку 16 или 17.
- Пролистайте параметры при помощи кнопки 16 или 17 до появления на ЖК-дисплее кода **P04** и значения параметра, которые означают вход в "параметр 04".
- Повторите описанные выше действия, чтобы увидеть значения и перехода к следующему параметру.
- Выход из "режима программирования" произойдет автоматически через 15 минут или после отключения от питания.



17962.2073.0

0311

68A5

RU

BIASI S.p.A.

via Leopoldo Biasi 1
37135 VERONA (ITALIA)



+39 045 - 80 90 111



+39 045 - 80 90 338



www.biasi.it

Завод:

via Pravolton 1/B
33170 PORDENONE (ITALIA)

Компания BIASI постоянно улучшает собственную продукцию, поэтому эстетические и габаритные характеристики, технические данные, комплектация и дополнительное оборудование могут быть изменены.