

# Гидроцилиндр КГЦ731.63-36/36-115

Давление, МПа:

номинальное -20,

максимальное -25.

Усилие на штоке, кН:

толкающее -59,2

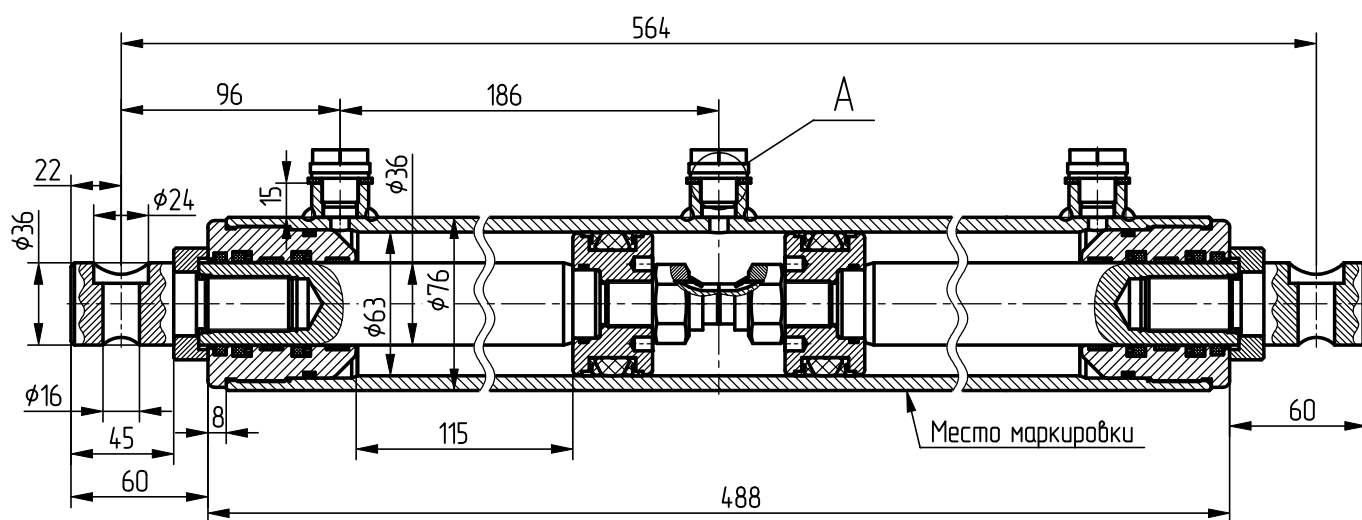
тянущее -39,9

масса, кг -10,1

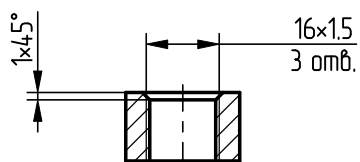
Уплотнения подвижных соединений  
компании "GAPI GROUP".

Пример маркировки:

КГЦ731.63-36/36-115Т, Т<sub>у</sub>, Н<sub>у</sub>, Д<sub>у</sub>.



A (2:1)



Применяемость: гидроцилиндр для экскаватора-погрузчика "Амкор-211".

Обозначение	Вид климатического исполнения по ГОСТ 15150-69	Покрытие	Цвет покрытия
КГЦ731.63-36/36-115	УХЛ1	грунт "Белакор 02" эмаль "Белакор 12"	желтый
КГЦ731.63-36/36-115Т	Т1	грунт-эмаль "Белакор 15"	желтый