

Гидроцилиндр КГЦ348.125-56-S

Давление, МПа:

номинальное -16,
максимальное -20,

Усилие на штоке, кН:

толкающее -186.5,
тянущее -149.

Уплотнения компании "Trelleborg".

Пример маркировки: КГЦ348.125-56-200, Ту, Ну, Ду.

Рисунок 1

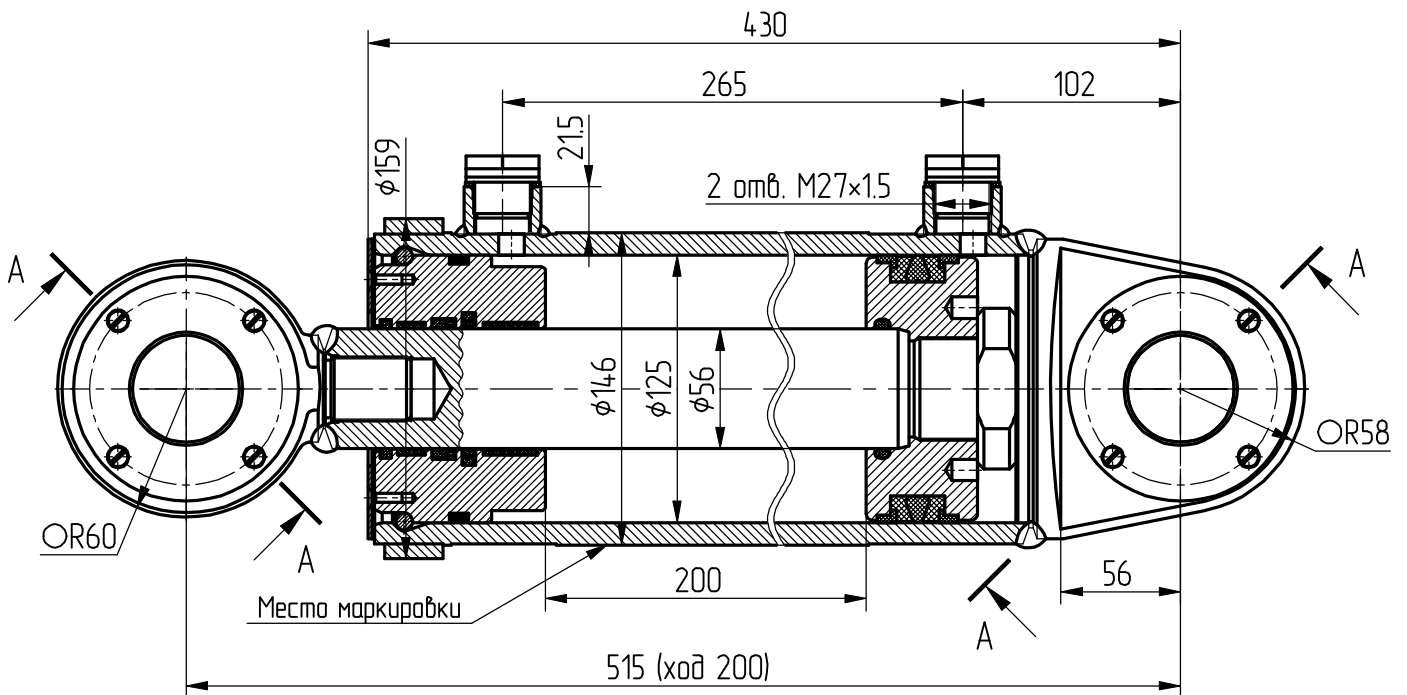
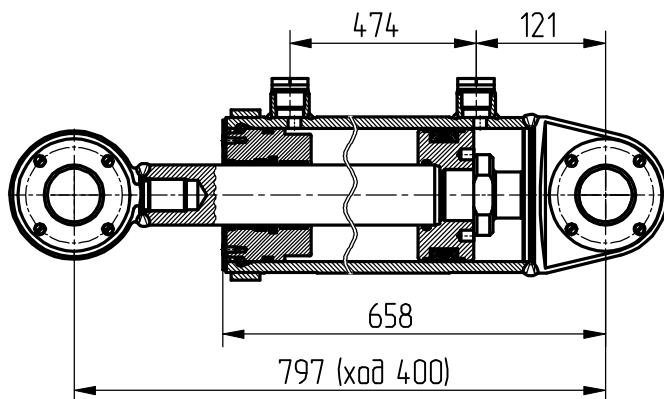
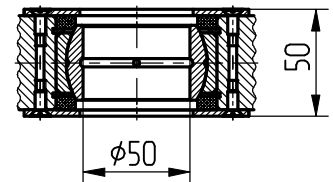


Рисунок 2

Остальное - смотри рисунок 1
(1:2)



A - A



Обозначение	Рисунок	Масса, кг	Применяемость
КГЦ348.125-56-200	1	37.6	Гидроцилиндры навесного устройства трактора "К-700".
КГЦ348-01.125-56-400	2	51	