

Гидроцилиндр КГЦ519.60-32-S

Давление, МПа:

номинальное - 16,

максимальное - 20.

Усилие на штоке, кН:

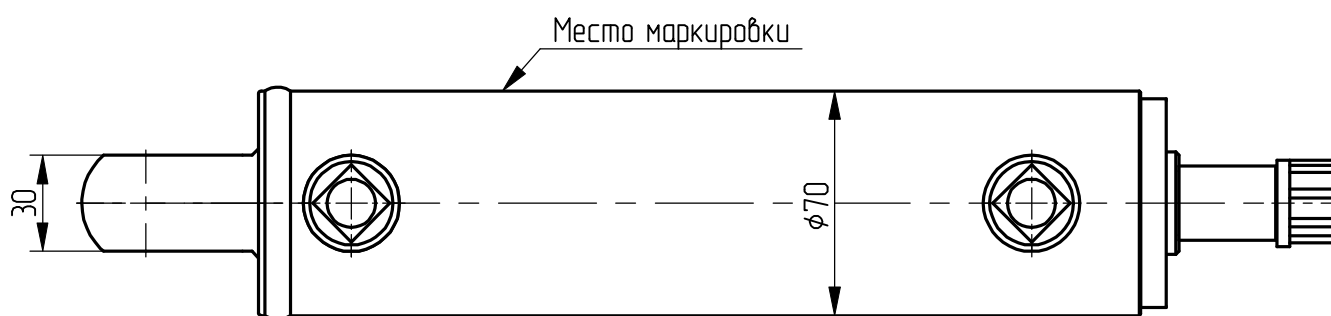
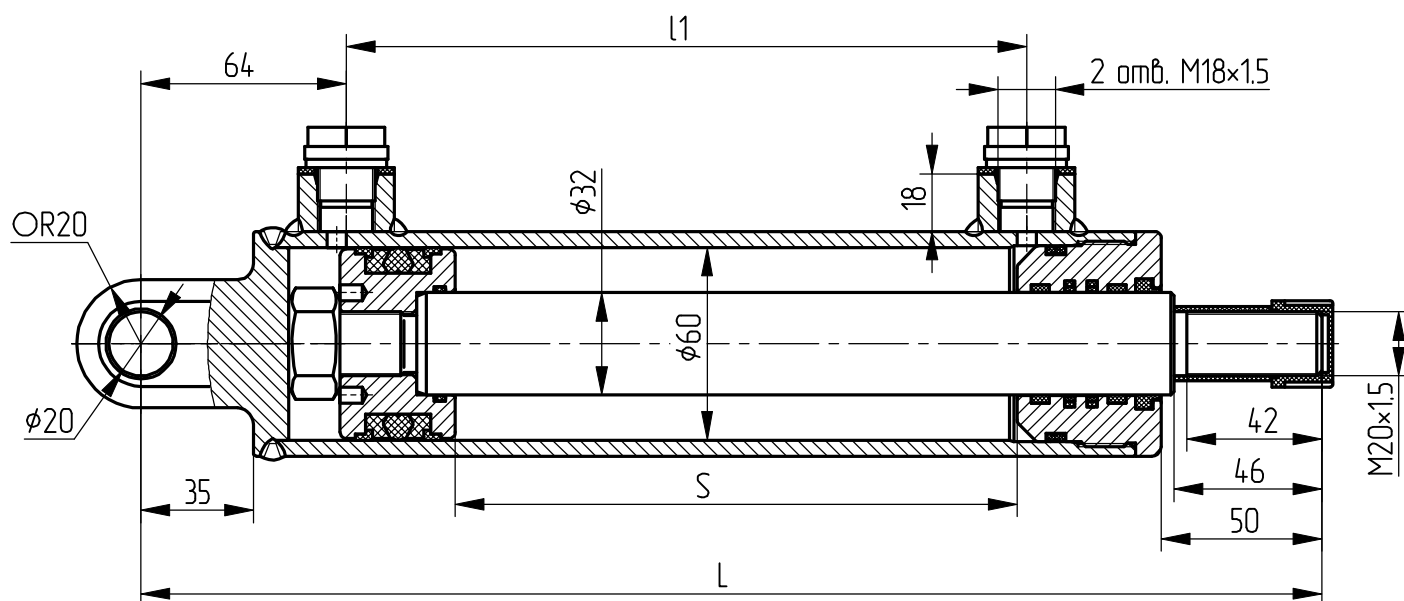
толкающее - 42.9,

тянущее - 30.7.

Уплотнения по поршню и штоку фирмы "GAPI GROUP".

Пример маркировки: КГЦ519.60-32-175,

ОАО "Гидромаш" Кобрин, Ту, Ну, Ду.



Обозначение	S, мм	L, мм	l1, мм	Применяемость
КГЦ519.60-32-175	175	368	212	з/ц поворота манипулятора мусоровозов КО-440-2,3,4,4К; з/ц крышки люка мусоровозов КО-440-5,6,7,8; з/ц подъема задней крышки цистерны КО-510
КГЦ519-01.60-32-250	250	443	287	з/ц разравнивателя мусоровозов КО-440-2,3,4,4К; з/ц механизма подъема плуга ДКТ-705