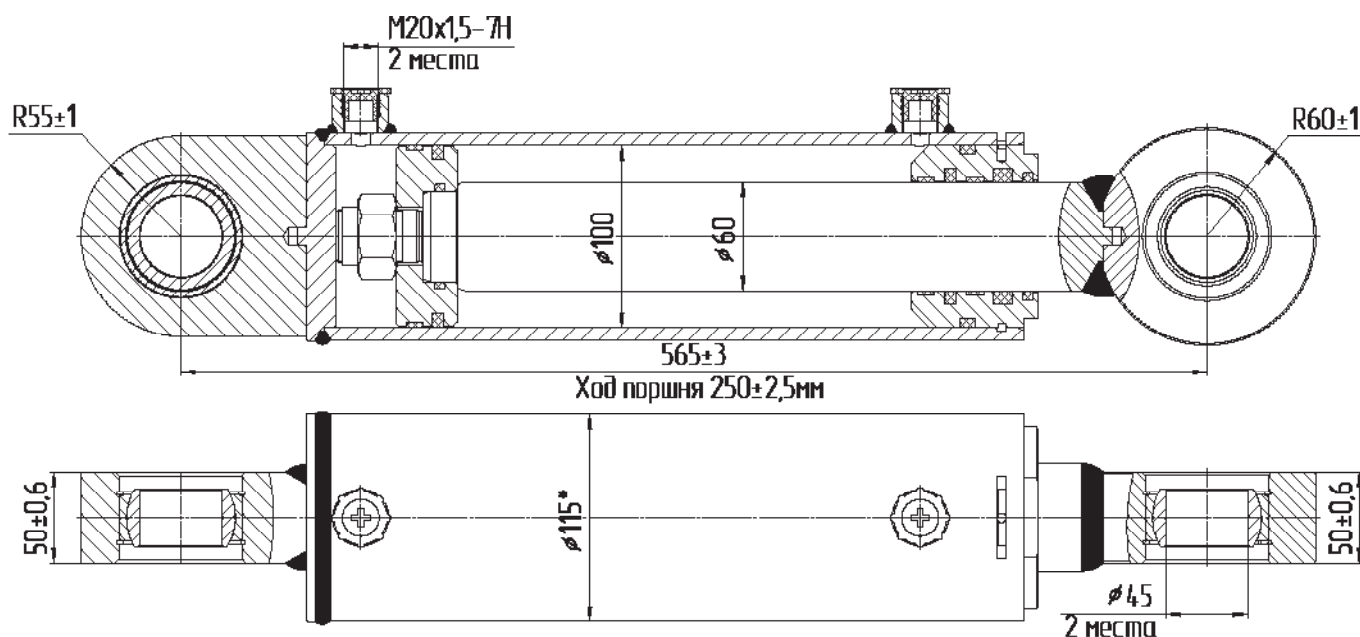
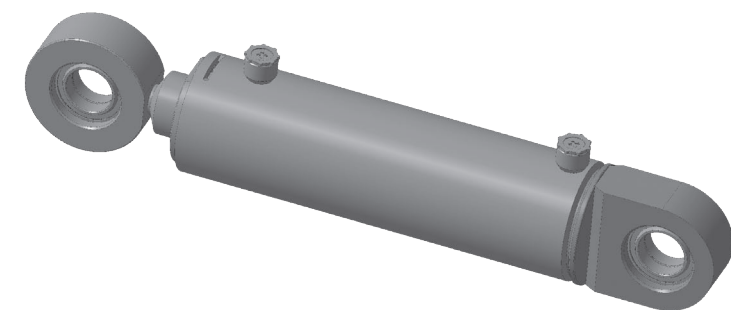


МС100/60x250-3(4).11

По заказу потребителя гидроцилиндры могут изготавливаться с любыми параметрами ходов.



Технические характеристики

Диаметр поршня, мм	100	Скорость поршня, м/с	
Диаметр штока, мм	60	номинальная	0,15
Давление, МПа		максимальная	0,3
номинальное	16(20)	Гидромеханический КПД	0,94
максимальное	20(25)		
Усилие на штоке, кН		Масса, кг	27,6
толкающее	125,6(157)		
тянущее	80,4(100,5)		

Применяемость: Культиваторы “Uniks”. Гидросистемы тракторов и сельхозмашин.