

Гидроцилиндр КГЦ794.50-20-S

Давление, МПа:

номинальное - 16

максимальное - 20

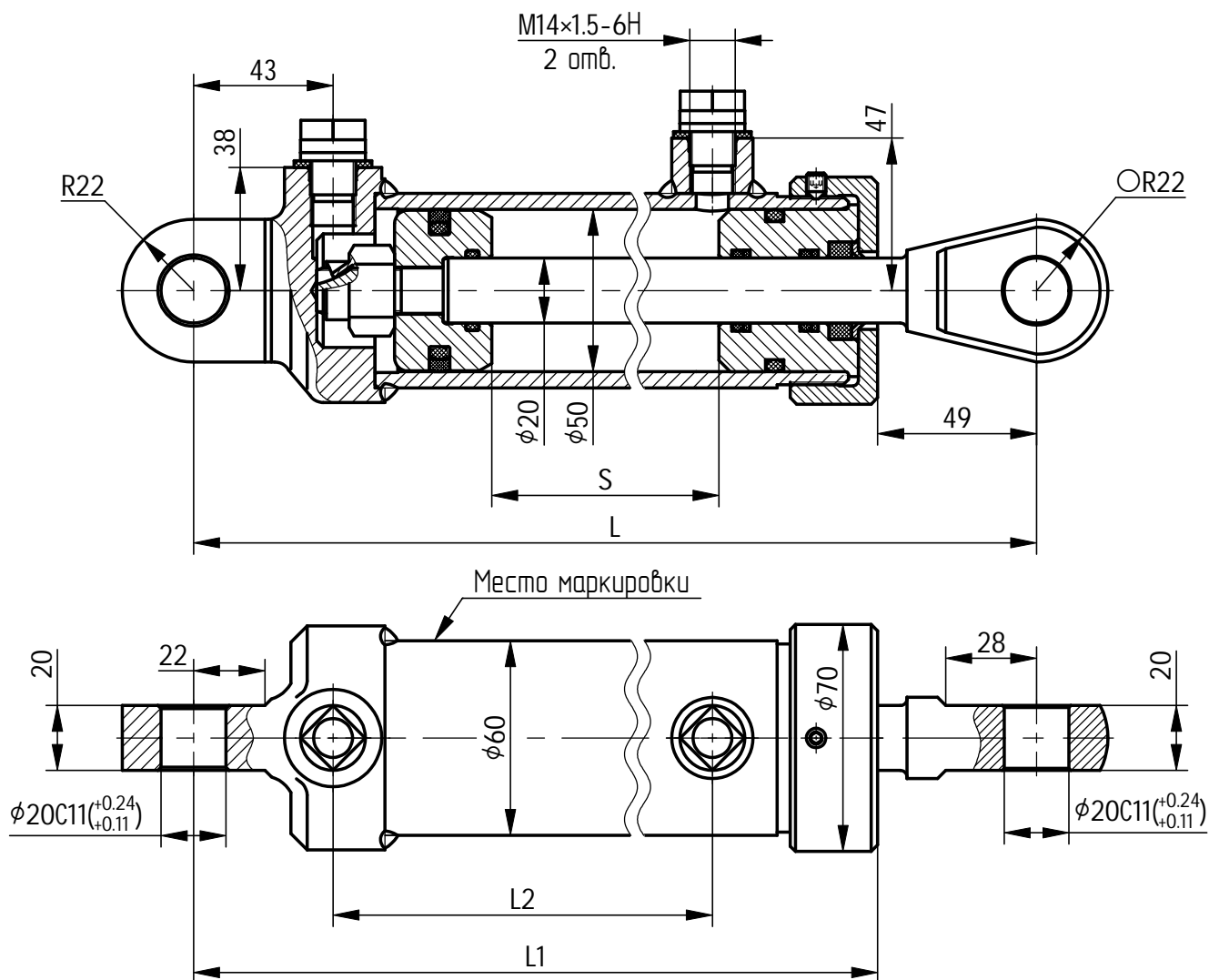
Усилие на штоке, кН:

толкающее - 29.8

тянущее - 25.1

Уплотнения по поршню и штоку фирмы: "GAPI GROUP".

Пример маркировки: КГЦ794.50-20-70 Ту, Ну, Ду.



Обозначение	Размеры, мм						Масса, кг	Применяемость
	S		L		L1	L2		
	Номинал	Пред. откл.	Номинал	Пред. откл.				
КГЦ794.50-20-70	70	+3	260	±1,5	211	117	3,43	гидроцилиндр навесного устройства тракторов "Беларусь"
КГЦ794-01.50-20-100	100	+3	290	±1,5	241	147	3,71	