

# Гидроцилиндр КГЦ538.80-50-425

Давление, МПа:

номинальное -16,

максимальное -20.

Усилие на штоке, кН:

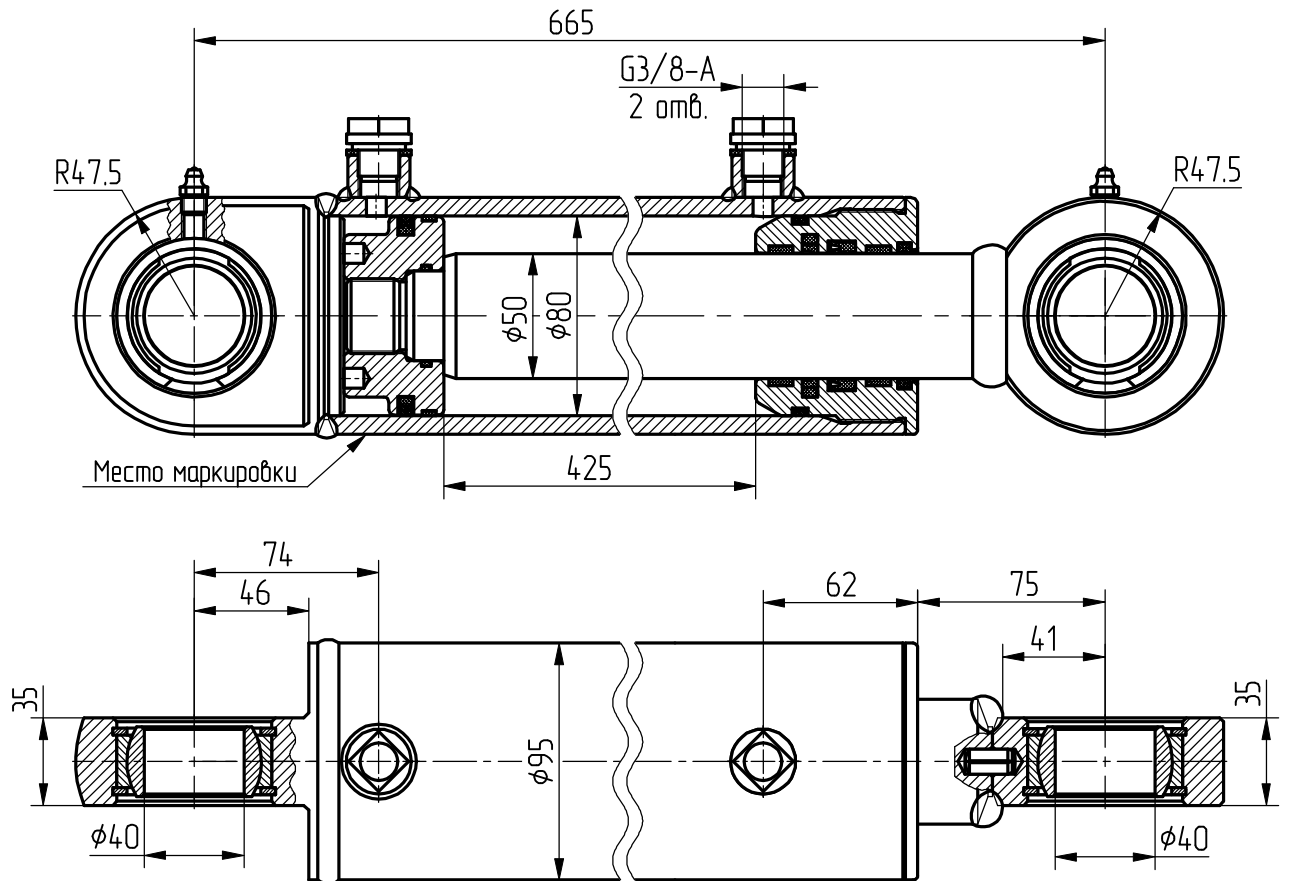
толкающее -76.4,

тянущее -46.6.

Уплотнения по поршню и штоку компании "GAPI GROUP".

Пример маркировки: КГЦ538.80-50-425,

ОАО "Гидромаш" Кобрин, Ту, Ну, Ду.



Применяемость: поворот захвата мусоровозов КО-440-5/6/7/8.