

# Гидроцилиндр КГЦ526.63-40-400

Давление, МПа:

номинальное - 16

максимальное - 20

Усилие на штоке, кН:

толкающее - 47,4

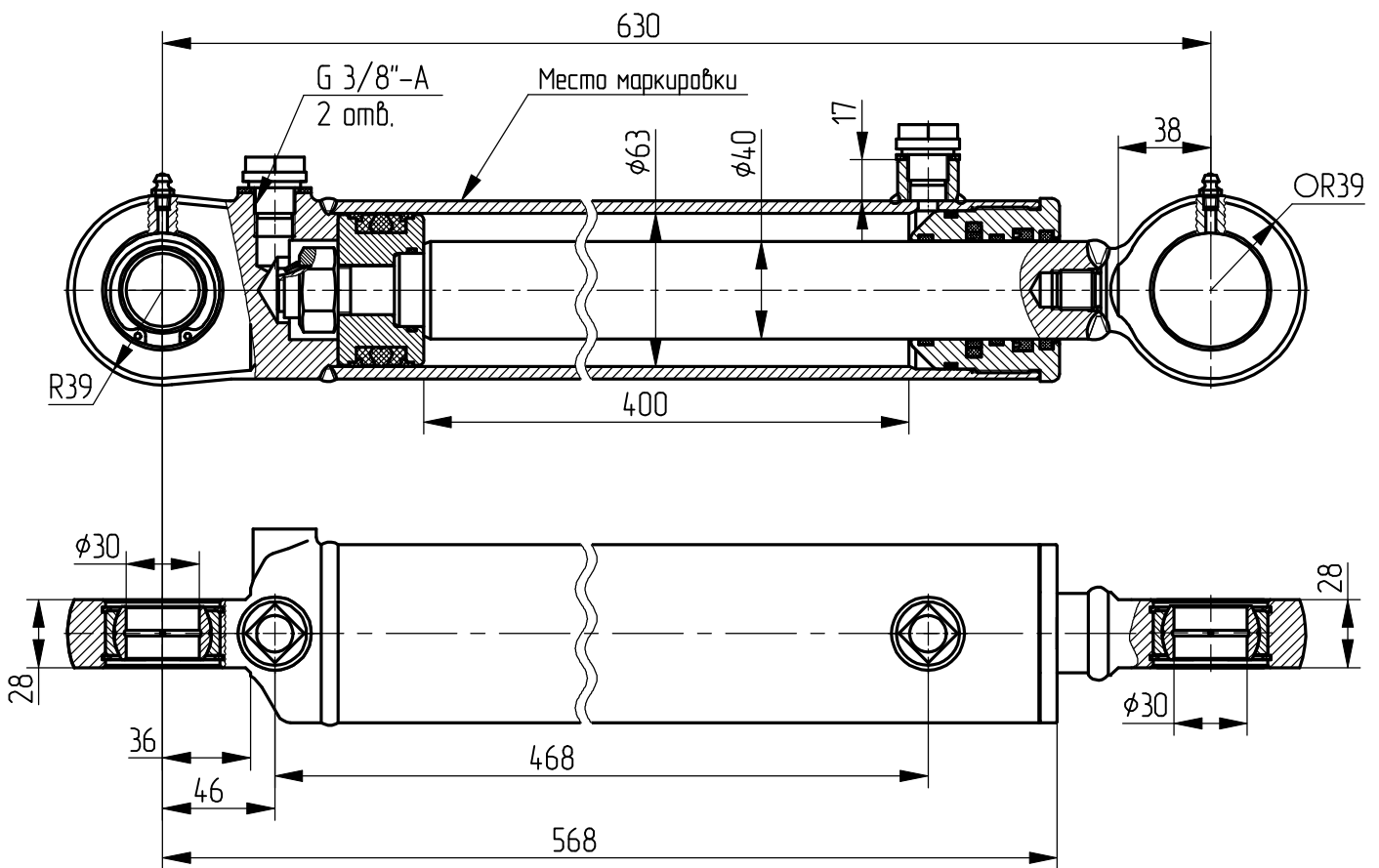
тянущее - 28,2

Масса, кг - 11,1

Уплотнения по поршню и штоку фирмы:  
"GAPI GROUP".

Пример маркировки: КГЦ526.63.40-400 Ту, Ну, Ду.

Изготовитель: ОАО "Гидромаш", Кобрин



Применяемость: цилиндр опрокидывателя мусоровоза КО-440 В.