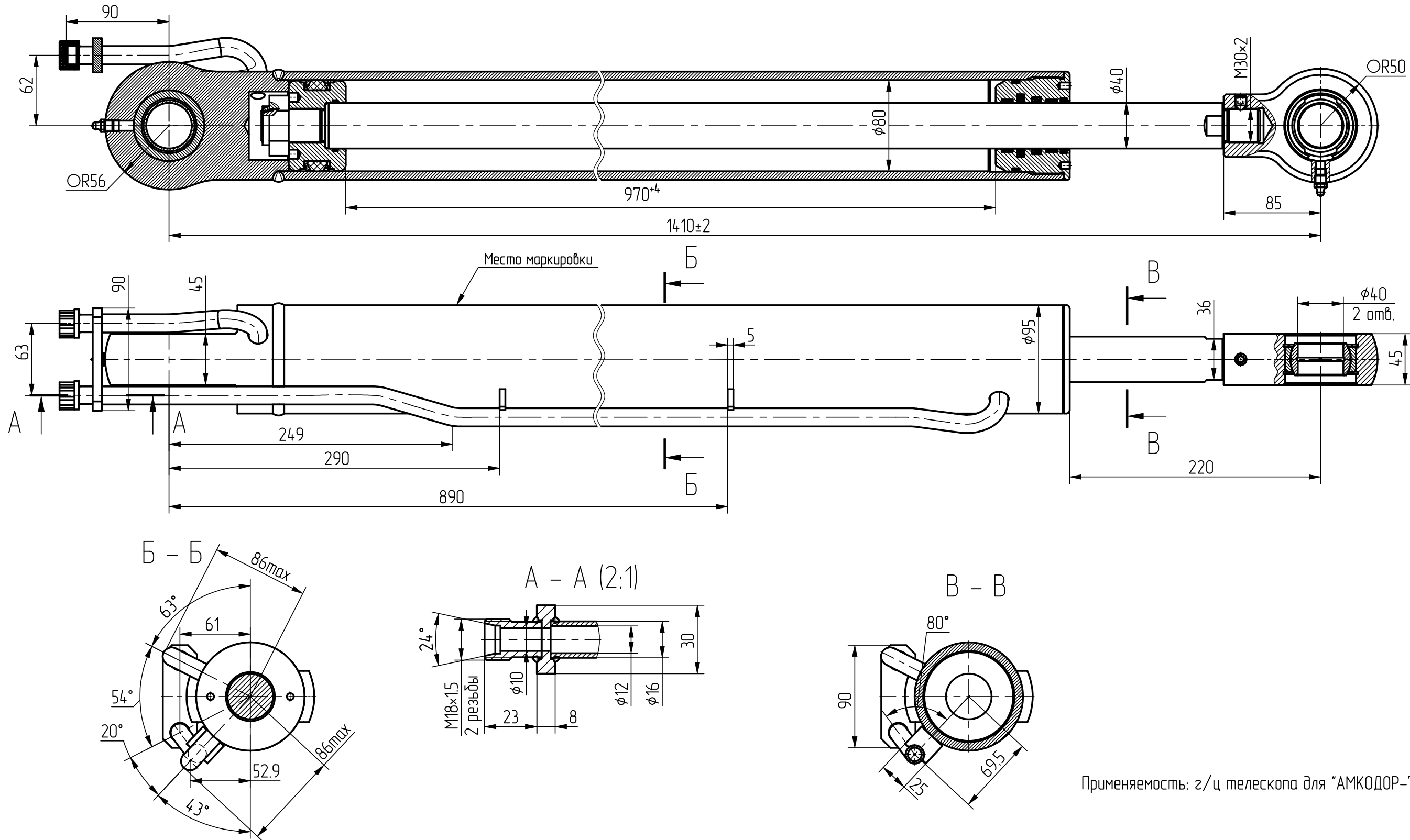


Гидроцилиндр КГЦ977.80-40-970

Давление, МПа:	
номинальное	- 20
максимальное	- 25
Усилие на штоке, кН:	
толкающее	- 95.5
тянущее	- 71.6
Масса, кг	- 40.7

Уплотнения подвижных соединений компании "Trelleborg".

Пример маркировки: КГЦ977.80-40-970, Ту, Ну, Ду.



Применяемость: г/ц телескопа для "АМКОДОР-732"