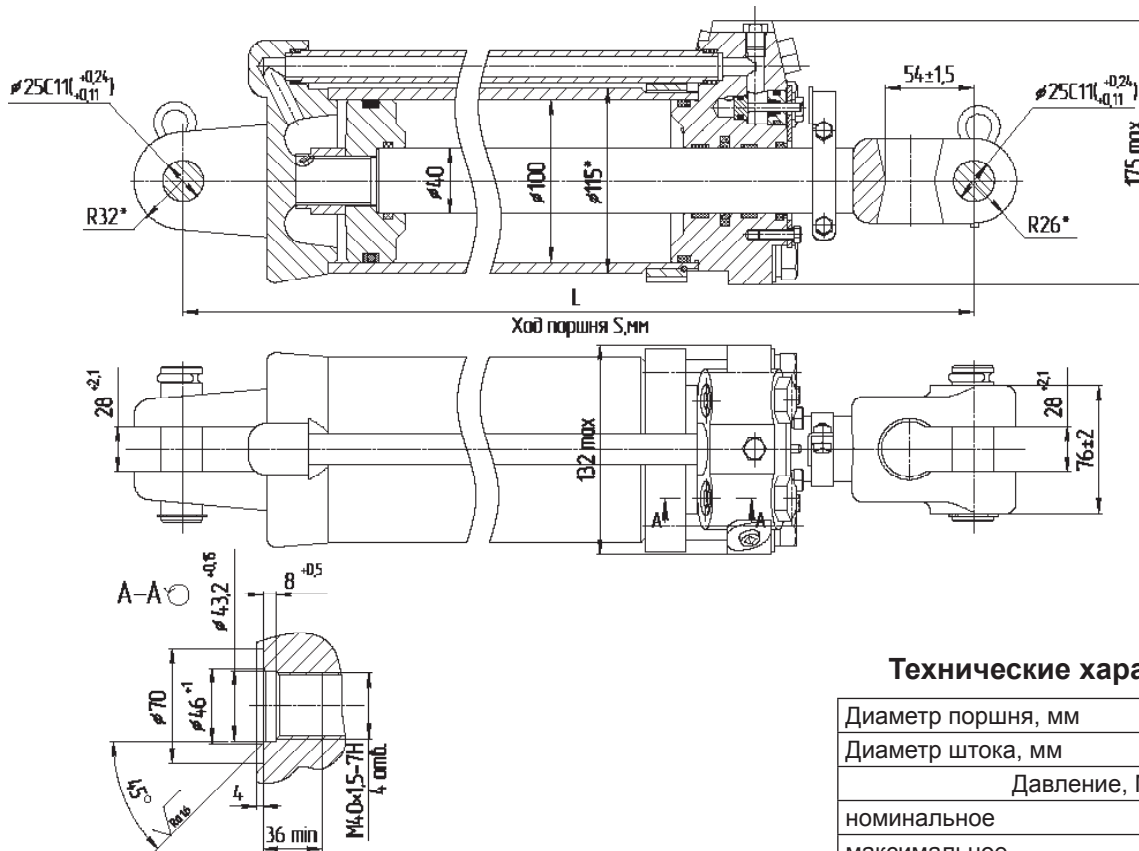


С100/40x200-3.44 (Ц100x200-3)
С100/40x400-3.44 (Ц100x400-3)

По заказам потребителя
гидроцилиндры могут изготавливаться
с любыми параметрами ходов.



Технические характеристики

Диаметр поршня, мм	100
Диаметр штока, мм	40
Давление, МПа	
номинальное	16
максимальное	20
Усилие на штоке, кН	
толкающее	125,6
тянущее	105,5
Скорость поршня, м/с	
номинальная	0,15
максимальная	0,3
Гидромеханический КПД	0,94

Обозначение гидроцилиндра	S, мм	L, мм	Масса, кг	Применяемость
С100/40x200-3.44(515)	200±3	515±3	22,1	Для подъема навесного оборудования тракторов МТЗ-80, МТЗ-82, ЮМЗ
С100/40x400-3.44(715)	400±3	715±3	31,1	Гидросистемы тракторов и сельхозмашин