

Гидроцилиндр КГЦ748.80-40-250

Давление, МПа:

номинальное - 16

максимальное - 20,

Усилие на штоке, кН:

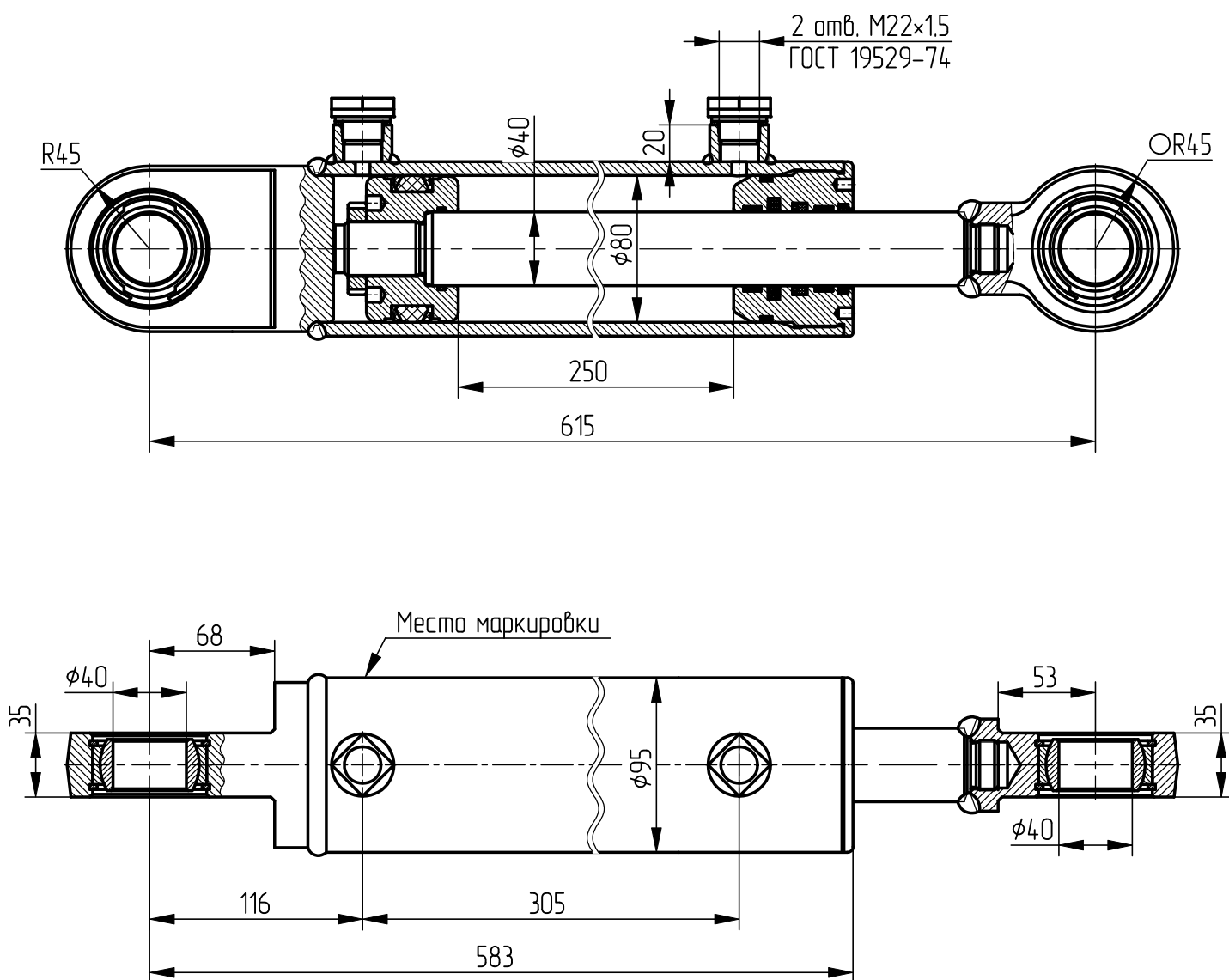
толкающее - 76,4

тянущее - 57,3

Масса, кг -18,7

Уплотнения по поршню и штоку компании "GAPI".

Пример маркировки: КГЦ748.80-40-250 Ту, Ну, Ду



Применяемость: гидроцилиндр для ОАО "Раскат" г. Рыбинск.