

Гидроцилиндр КГЦ753.63-28-50

Давление, МПа:

номинальное -16.

максимальное -20.

Усилие на штоке, кН:

толкающее -47.4

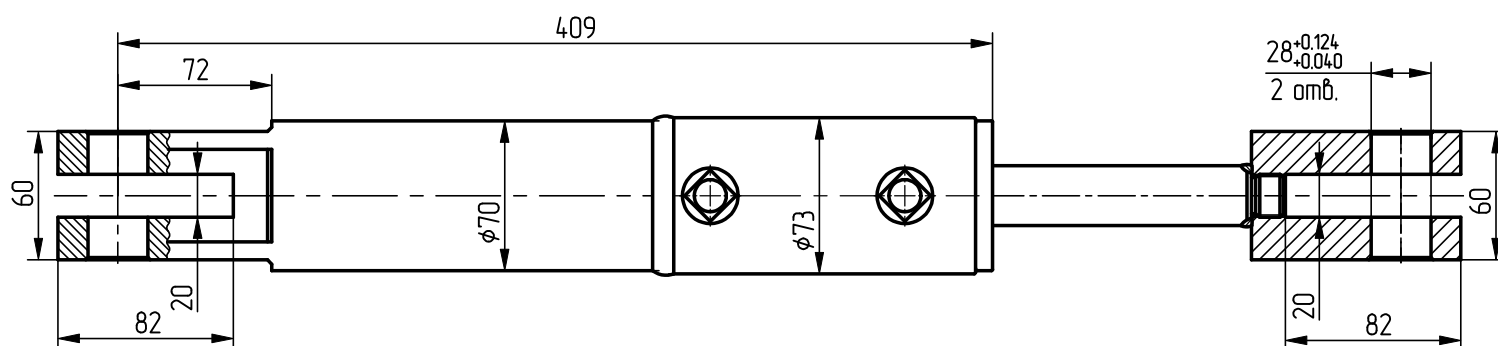
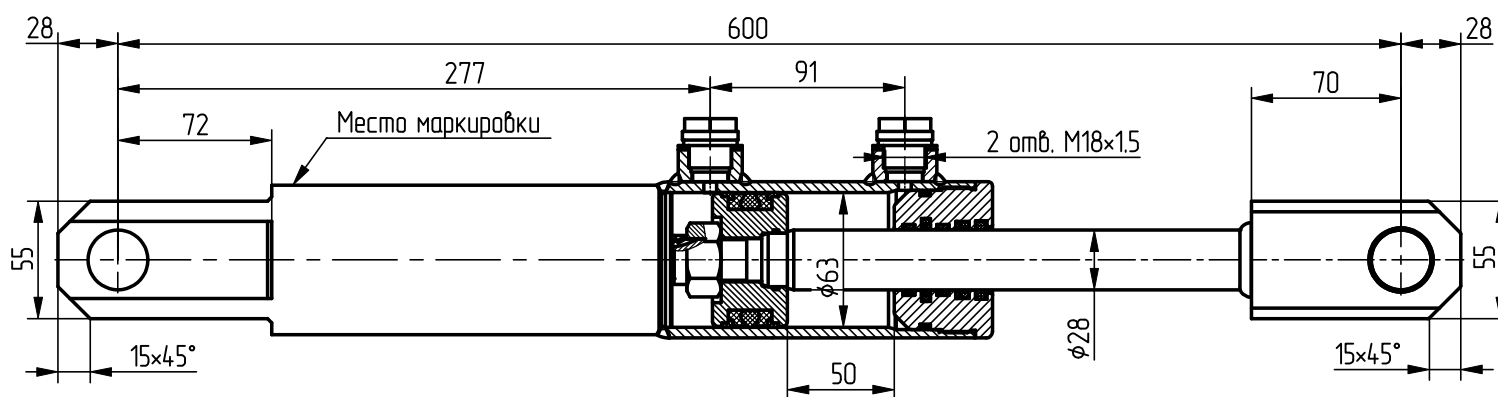
тянущее -38

Масса, кг -13,2

Уплотнения подвижных соединений
компании "GAPI GROUP".

Пример маркировки:

КГЦ753-63-28-50, Т_у, Н_у, Д_у.



Применяемость: гидроцилиндр культиватора КГП-6.2