

# Гидроцилиндр КГЦ485.100-63-200

Давление, МПа:

номинальное -16,

максимальное -20.

Усилие на штоке, кН:

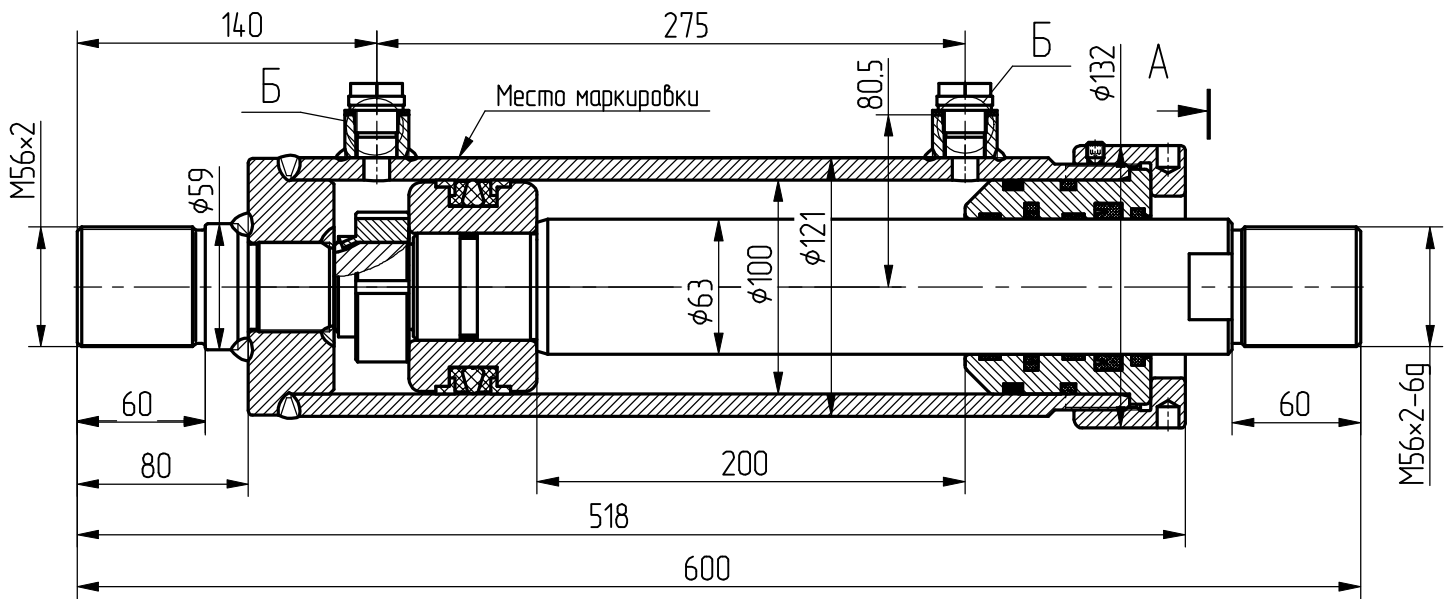
толкающее -119.3

тянущее -71.9

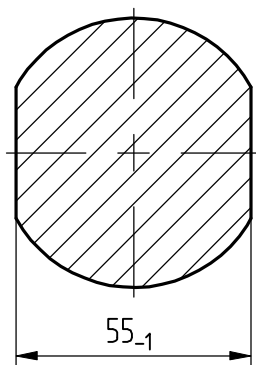
Масса, кг -33.

Уплотнения компании "Trelleborg".

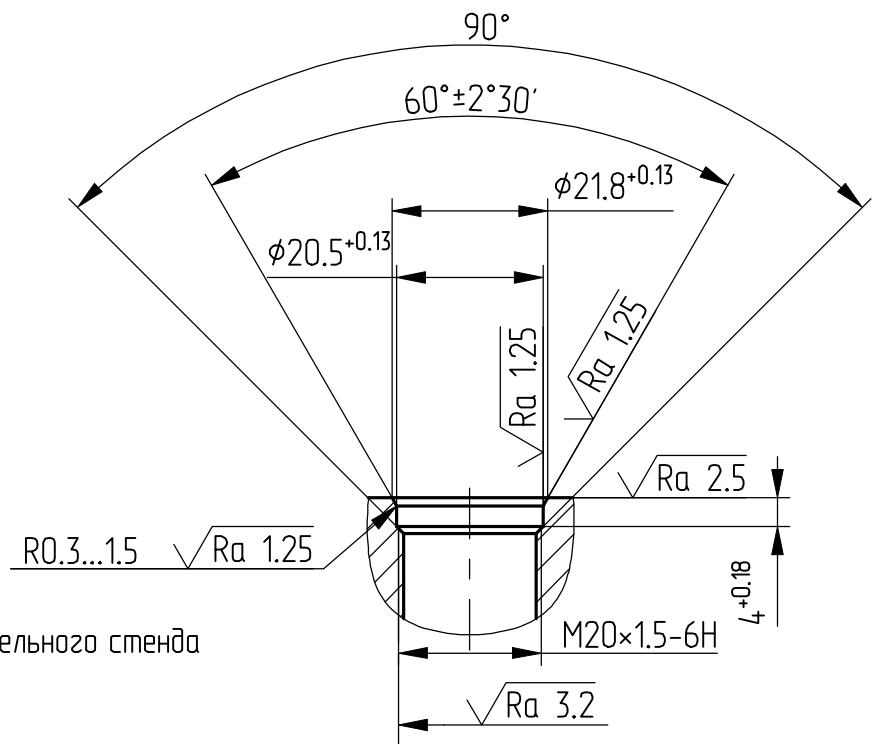
Пример маркировки: КГЦ485.100-63-200, Ту, Ну, Ду.



A-A (2:1)



Б (2.5:1)



Применяемость: гидроцилиндр испытательного стенда для ОАО ТАНТК им. Г.М. Бериева.