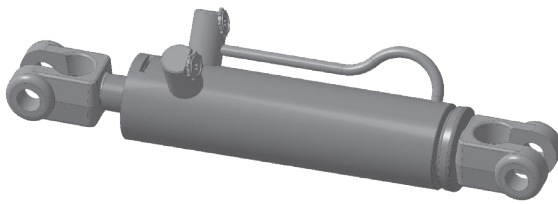
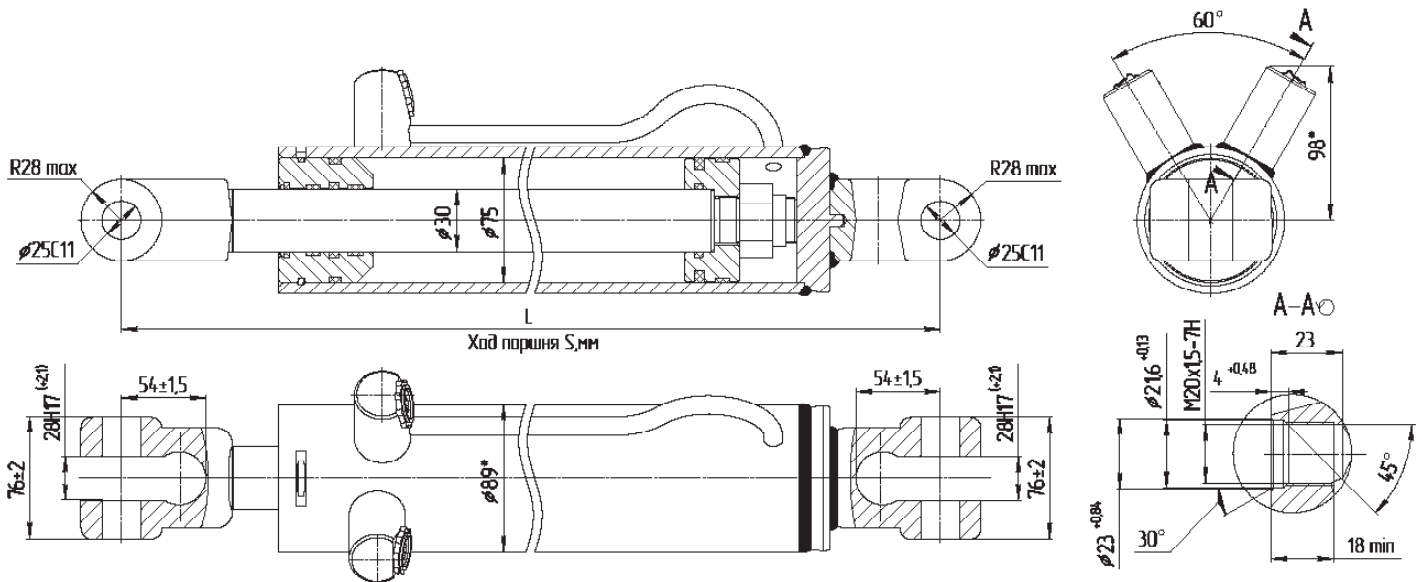


МС75/30хS-3(4).44.1



По заказам потребителя гидроцилиндры могут изготавливаться с любыми параметрами ходов.



Обозначение гидроцилиндра	S, мм	L, мм	Масса кг
МС75/30x110-3(4).44.1(4.25)	110±2,5	425±2,5	10,0
МС75/30x200-3(4).44.1(5.15)	200±2,5	515±2,5	12,3
МС75/30x250-3(4).44.1(5.65)	250±2,5	565±2,5	13,0
МС75/30x280-3(4).44.1(5.95)	280±2,5	595±2,5	13,3
МС75/30x320-3(4).44.1(6.35)	320±2,5	635±2,5	13,8

Технические характеристики

Диаметр поршня, мм	75
Диаметр штока, мм	30
Давление, МПа	
номинальное	16(20)
максимальное	20(25)
Усилие на штоке, кН	
толкающее	70,62(88,34)
тянущее	59,36(74,20)
Скорость поршня, м/с	
номинальная	0,2
максимальная	0,3
Гидромеханический КПД	0,94

Применяемость: Гидросистемы тракторов и сельхозмашин. Выносные гидроцилиндры в комплекте поставки тракторов МТЗ, ЮМЗ.