

Гидроцилиндр КГЦ766.63-32-S

Давление, МПа:

номинальное

- 20

максимальное

- 25.

Усилие на штоке, кН:

толкающее

- 59,2

тянущее

- 43,9

Уплотнения по поршню и штоку компании "GAPI".

Пример маркировки: КГЦ766.63-32-120 Ту, Ну, Ду

Применяемость: з/ц наклона автопогрузчика Амкадор 430.

Примечание: для тропических исполнений -

покрытие согласно карты окраски №50173.00001

Рис. 1

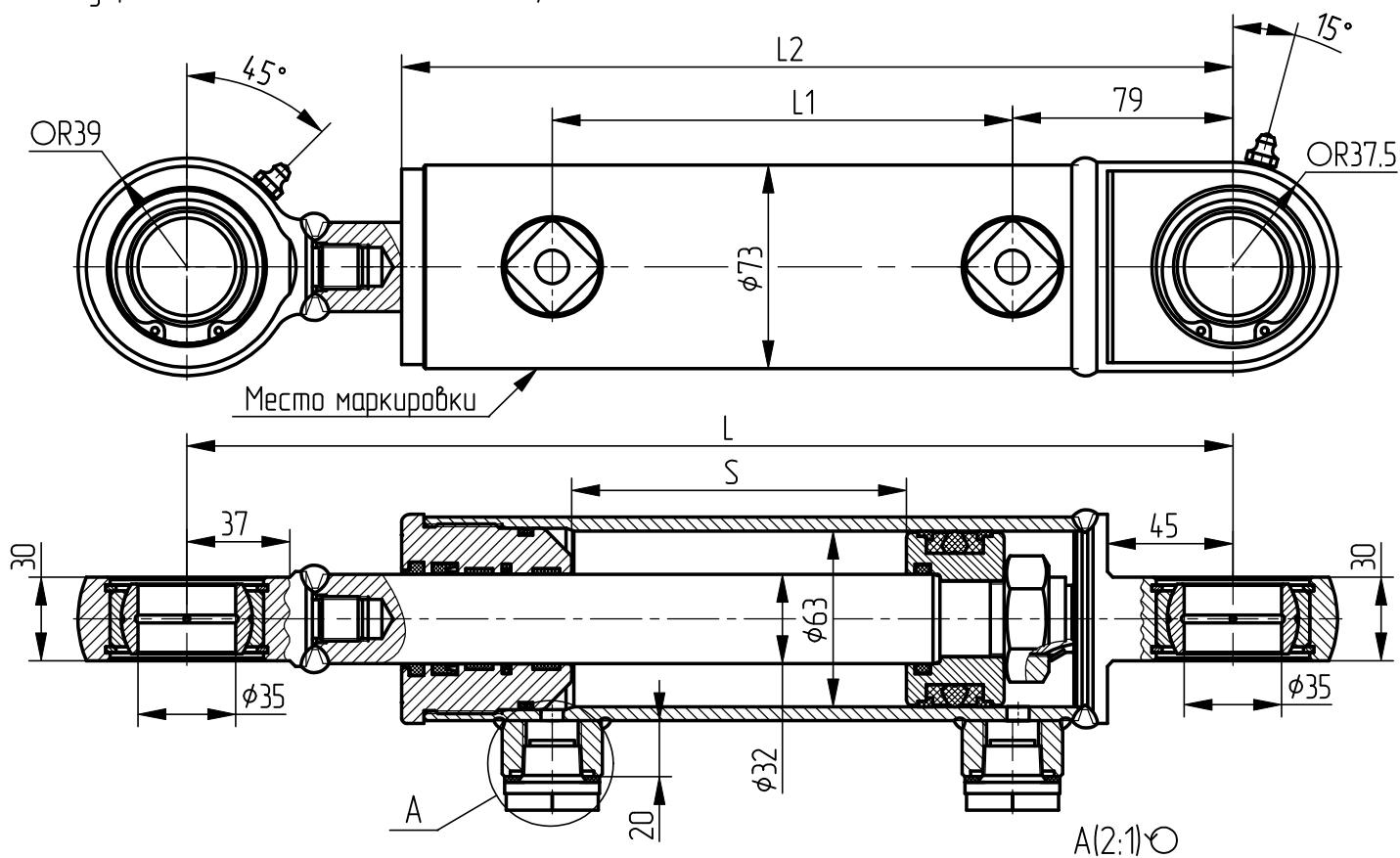
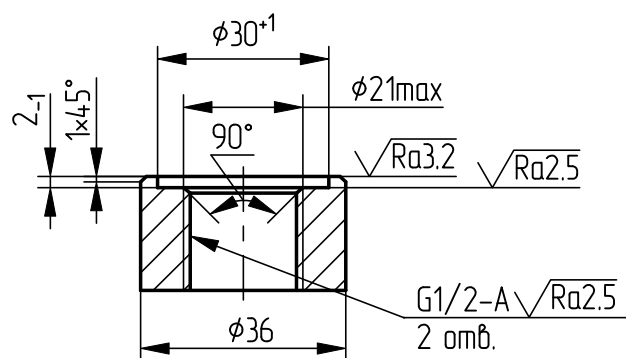
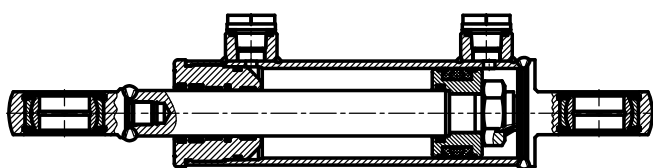


Рис. 2. Остальное - смотри рис. 1



Обозначение	Рис.	Размеры, мм					
		S		L		l1	l2
		Номинал	Пред. откл.	Номинал	Пред. откл.		
КГЦ766.63-32-120	1	120	+3	375	±1,5	165	298
КГЦ766.63-32-120Т	1	120	+3	375	±1,5	165	298
КГЦ766-01.63-32-120	2	120	+3	375	±1,5	165	298
КГЦ766-01.63-32-120Т	2	120	+3	375	±1,5	165	298
КГЦ766-02.63-32-150	1	150	+3	405	±1,5	195	328
КГЦ766-02.63-32-150Т	1	150	+3	405	±1,5	195	328
КГЦ766-03.63-32-150	2	150	+3	405	±1,5	195	328
КГЦ766-03.63-32-150Т	2	150	+3	405	±1,5	195	328