

Гидроцилиндр КГЦ428.100-50-200

Давление, МПа:

номинальное -19,

максимальное -28.

Усилие на штоке, кН:

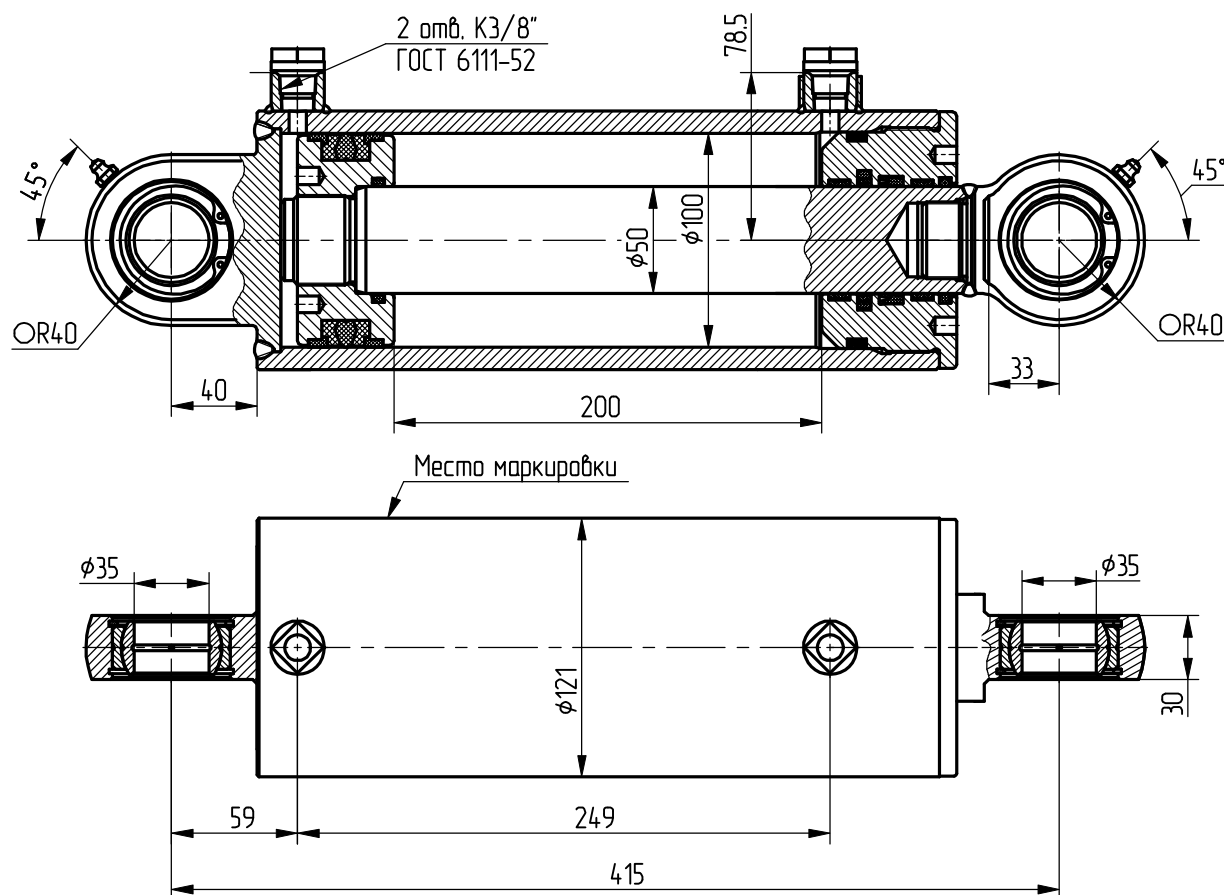
толкающее -141.7,

тянущее -106.3.

Масса, кг -16.

Уплотнения по поршню и штоку компании:

"TRELLEBORG".



Применяемость: гидроцилиндр ковша машины ГМ42.