

# Гидроцилиндр КГЦ948.50-32-S

Давление, МПа:

номинальное -20,

максимальное -25.

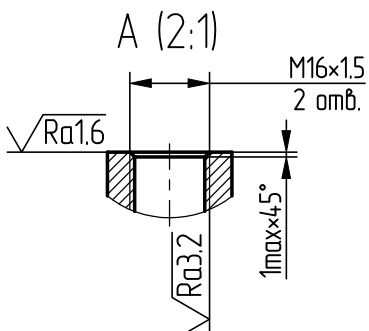
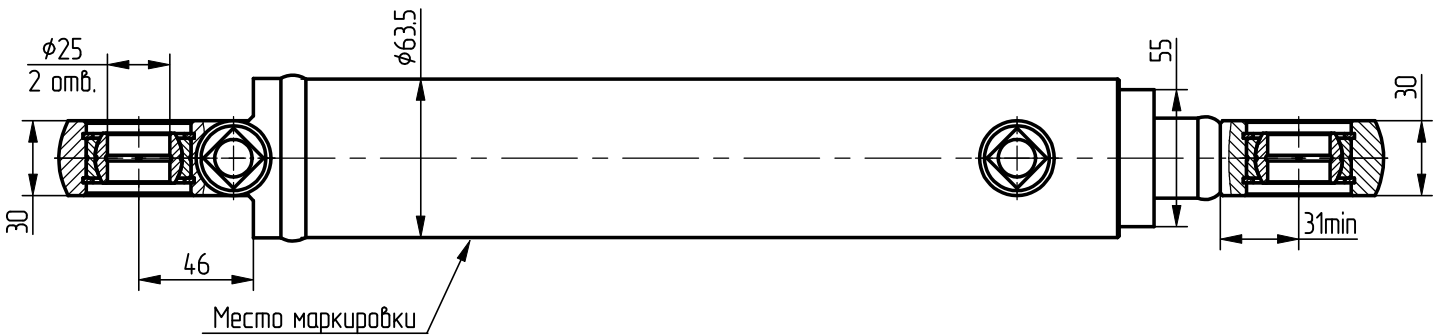
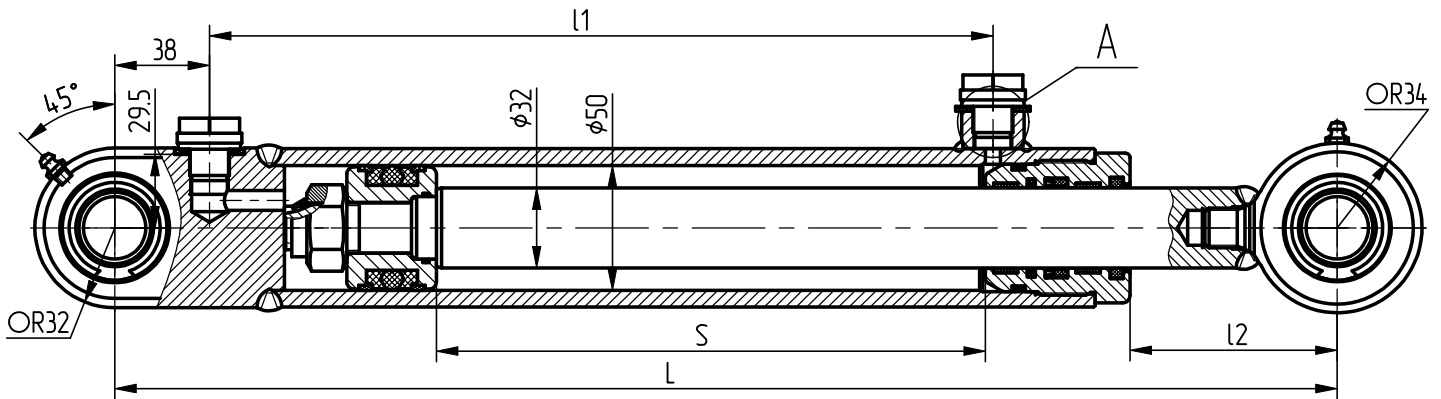
Усилие на штоке, кН:

толкающее -37.3

тянущее -22.1

Пример маркировки:

КГЦ948.50-32-220, Ту, Ну, Ду.



| Обозначение          | Размеры, мм |             |         |             |     |    | Масса, кг | Первичная применяемость          |
|----------------------|-------------|-------------|---------|-------------|-----|----|-----------|----------------------------------|
|                      | S           |             | L       |             | l1  | l2 |           |                                  |
|                      | номинал     | пред. откл. | номинал | пред. откл. |     |    |           |                                  |
| КГЦ948.50-32-220     | 220         | +15         | 490     | ±15         | 314 | 83 | 8,0       | з/ц для ковша на захват для А211 |
| КГЦ948.50-32-220Т    |             |             |         |             |     |    |           |                                  |
| КГЦ948-01.50-32-320  | 320         |             | 570     |             | 414 | 63 | 9,4       | з/ц рулевой для А 320 С2         |
| КГЦ948-01.50-32-320Т |             |             |         |             |     |    |           |                                  |