

# Гидроцилиндр КГЦ.462.160-80-900

Давление, МПа:

номинальное -16

максимальное -20

Усилие на штоке, кН:

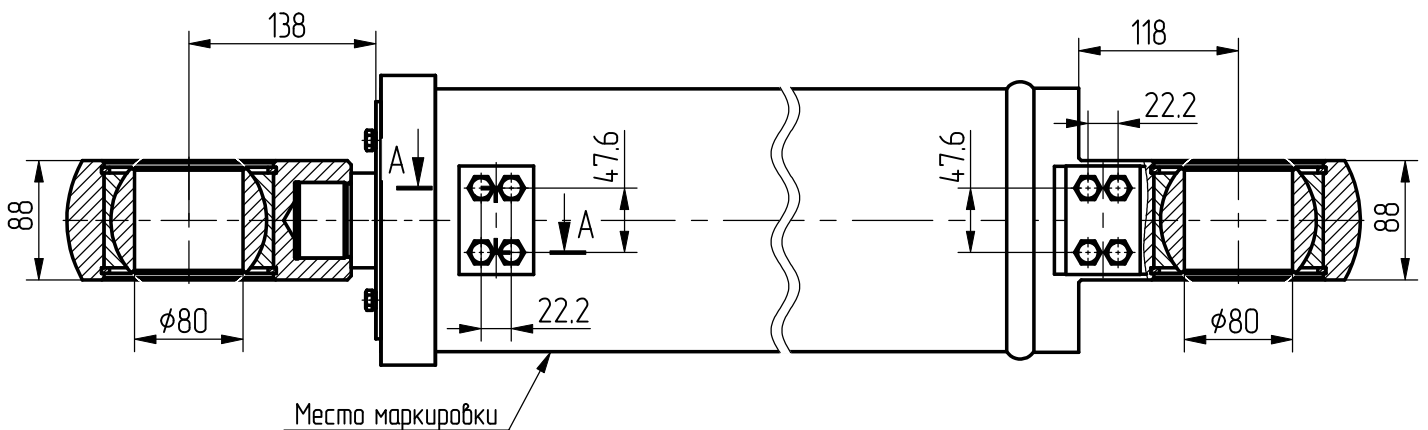
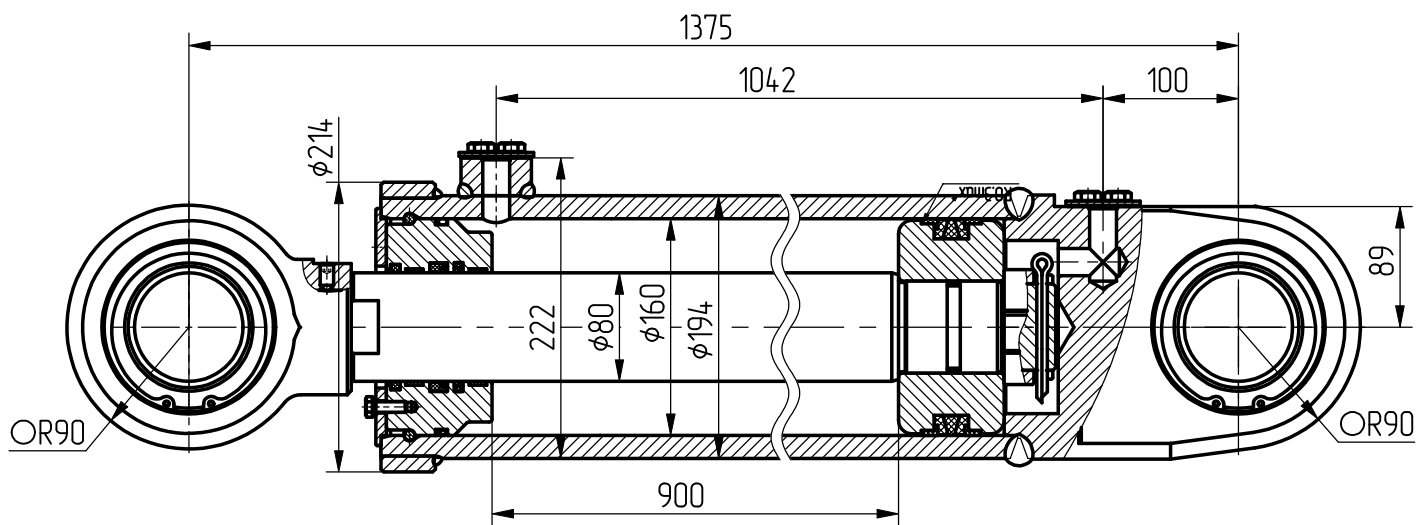
толкающее -305.6

тянущее -229.2

масса, кг -176

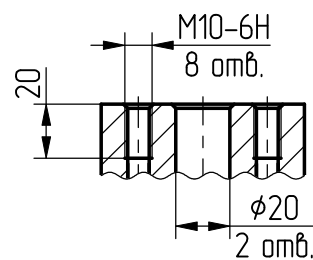
Уплотнения подвижных соединений компании "Trelleborg".

Пример маркировки: КГЦ462.160-80-900, Ту, Ну, Ду.



Место маркировки

A - A (2:1)



Применяемость: гидроцилиндр стрелы погрузчика "Амкадор-371А"