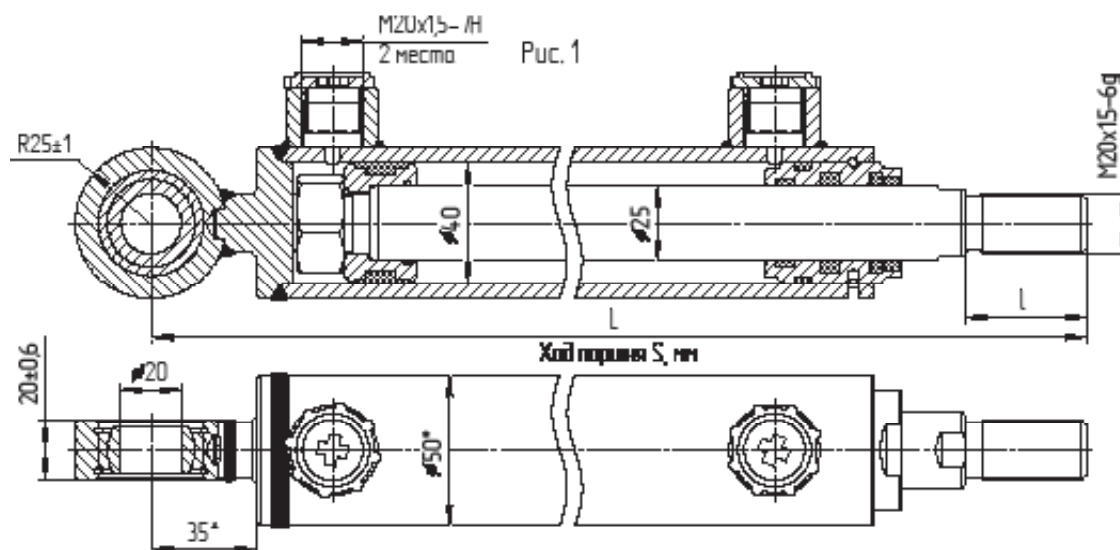
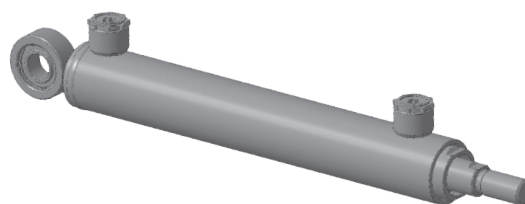
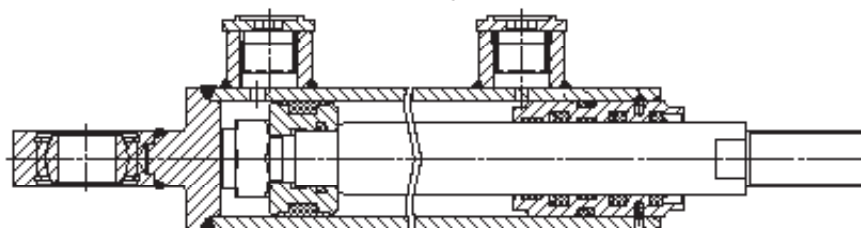


МС40/25хS-3(4).15

По заказам потребителя гидроцилиндры могут изготавливаться с любыми параметрами ходов.



Остальное см. рис 1



Технические ха

Диаметр поршня, мм	40
Диаметр штока, мм	25
Давление, МПа	
номинальное	16(20)
максимальное	20(25)
Усилие на штоке, кН	
толкающее	20,10 (25,12)
тянущее	12,26 (15,32)
Скорость поршня, м/с	
номинальная	0,2
максимальная	0,3
Гидромеханический КПД	0,94

Обозначение гидроцилиндра	S, мм	L, мм	l, мм	Рис.	Масса, кг	Применяемость
МС40/25x250-3(4).15(444)	250±3	444±3	40	1	4,3	Рулевое управление тракторов Т-16
МС40/25x450-3(4).15(660)	450±3	660±3	49	2	6,6	Гидросистемы тракторов и сельхозмашин