

Гидроцилиндр Ц50×120.010-А

Давление, МПа:

номинальное - 16,

максимальное - 20.

Усилие на штоке, кН:

толкающее - 29,8,

тянущее - 22,4.

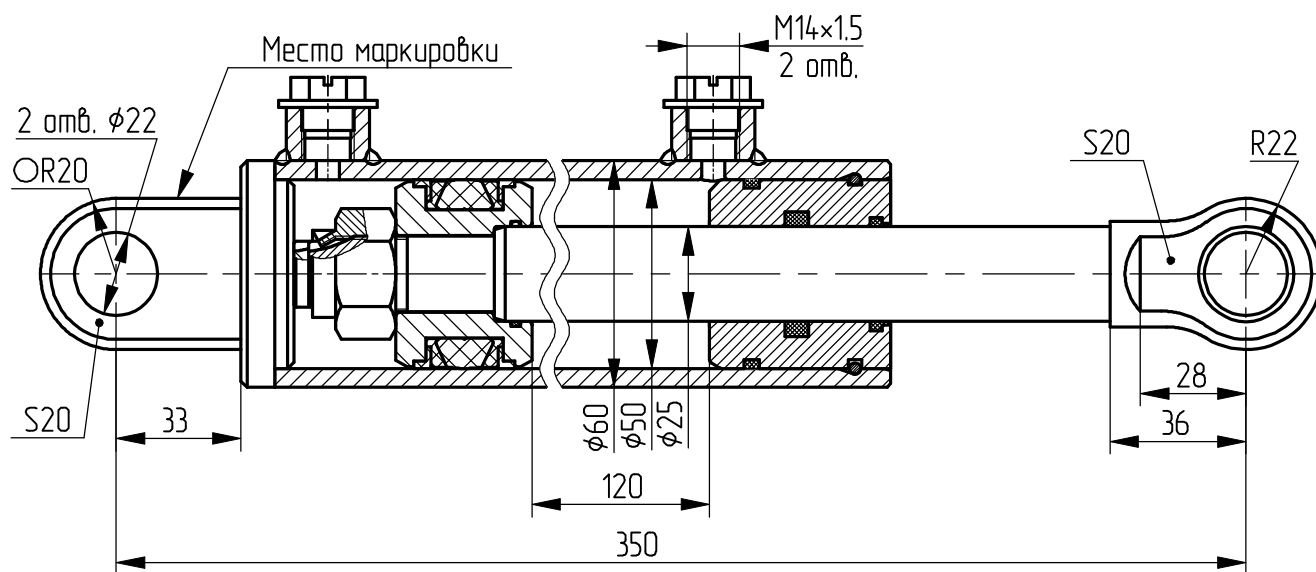
Масса, кг -4,1.

Уплотнения по парню и штоку -

кольца резиновые ГОСТ 9833-73 и

фирмы "Simrit".

Пример маркировки: Ц50×120.010-А, Ту, Ну, Ду.



Применяемость: гидроцилиндр устройства навесного для тракторов МТЗ-310/320.