

Гидроцилиндр КГЦ349.3-120-2800

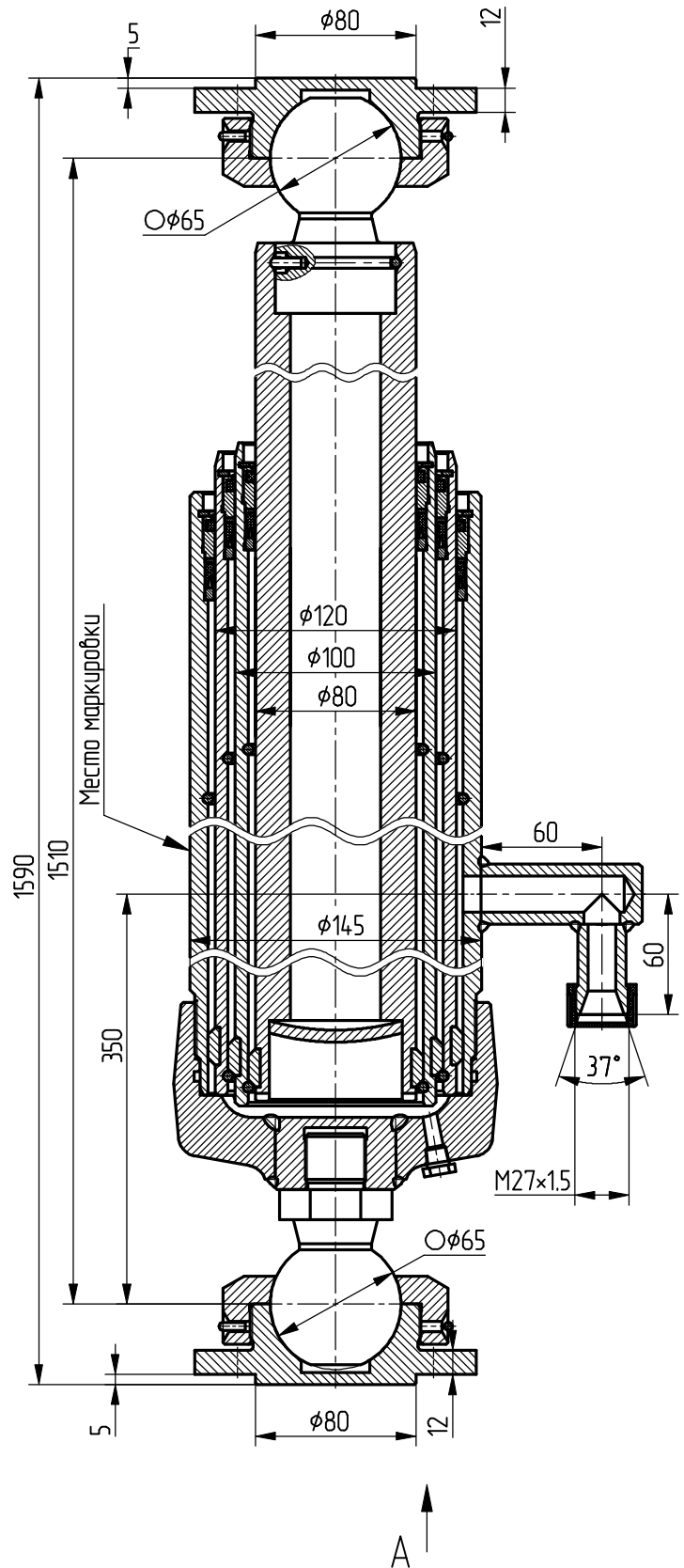
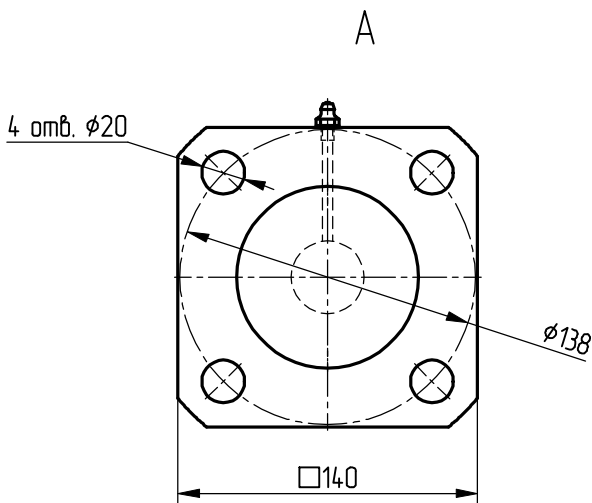
Применяемые уплотнения
фирмы: "Trelletborg"

Пример маркировки:

КГЦ349.3-120-2800 Ту Ну Ду

Звено	Диаметр, мм	Ход, мм
I	120	913
II	100	938.5
III	80	948.5
Общий ход		2800

Номинальное давление, МПа - 16
 Максимальное давление, МПа - 20
 Количество звеньев - 3
 Усилие (при 16 МПа), кН:
 - звено I - 171.9
 - звено II - 119.4
 - звено III - 76.4
 Масса, кг - 123,9



Применяемость: гидроцилиндр подъема платформы автосамосвала 583100 на базе шасси автомобиля "Урал-55571".