

Гидроцилиндр КГЦ959.63-63-238

Давление, МПа:

номинальное -32,

максимальное -40.

Усилие на штоке, кН:

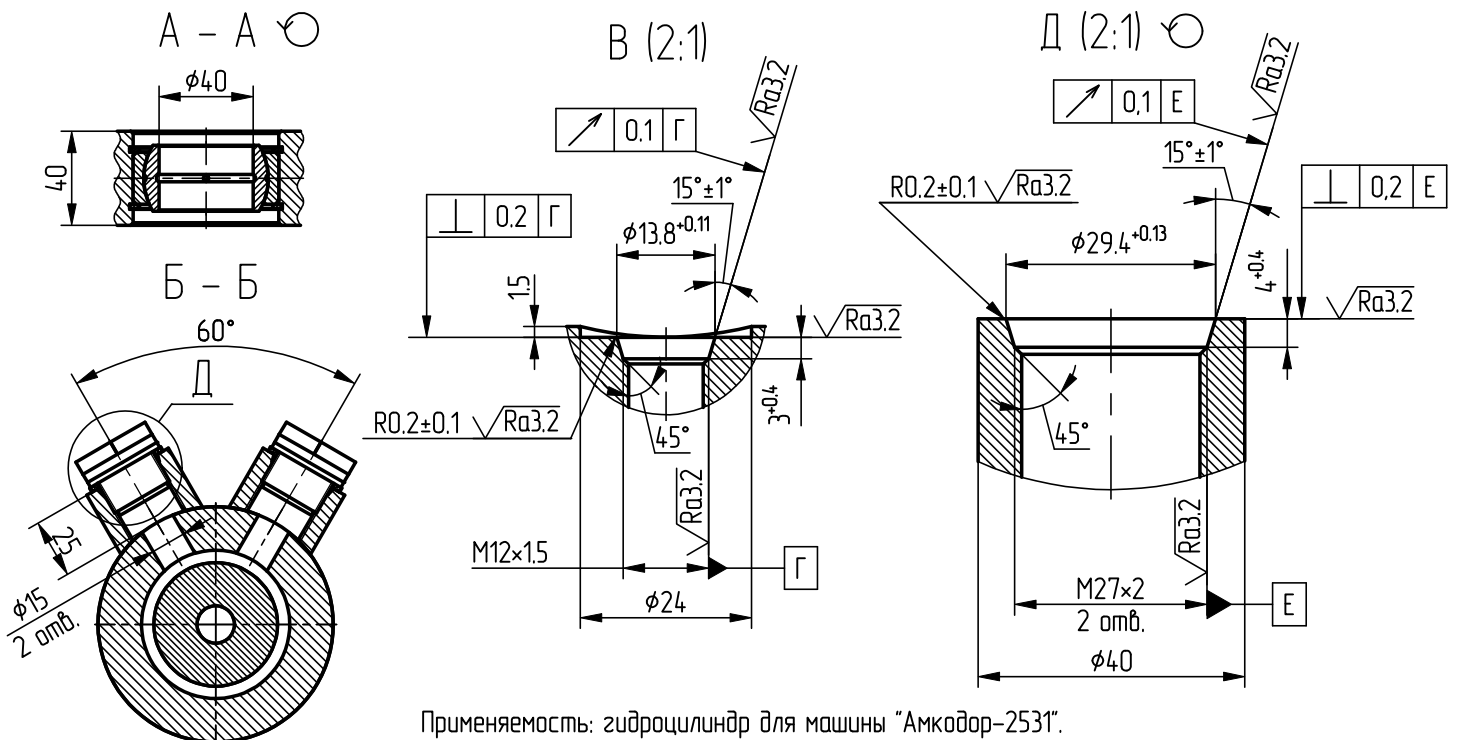
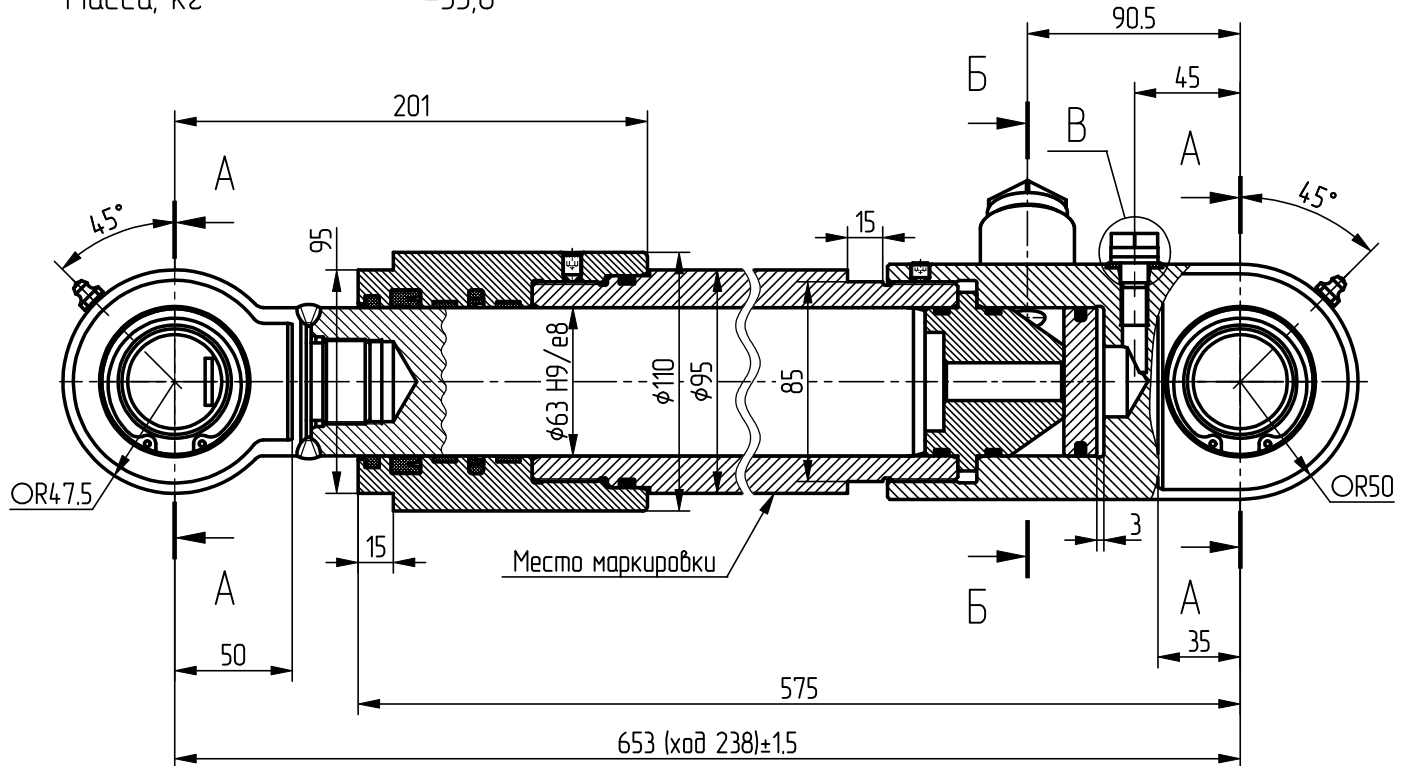
толкающее -94,8

Масса, кг -35,6

Уплотнения подвижных соединений компании

"Trelleborg".

Пример маркировки: КГЦ959.63-63-238, Ту, Ну, Ду.



Применяемость: гидроцилиндр для машины "Амкодор-2531".