

# SUMAKE®

MAKE JOBS BETTER THAN EVER

ISO 9001



## ДРЕЛЬ ПНЕВМАТИЧЕСКАЯ

Руководство по эксплуатации  
и паспорт изделия



Для моделей: ST-4435, ST-4436, ST-4436C, ST-4438, ST-4438C,  
ST-4439, ST-6657K, ST-4131, ST-4131C, ST-4431, ST-4431C,  
ST-4434AC, ST-4441, ST-4444A, ST-M3031, ST-M3034, ST-M3033



## Введение

Благодарим Вас за приобретение профессионального пневматического инструмента **SUMAKE**. Более 20 лет **SUMAKE** поставляет на международный рынок профессиональный пневматический инструмент, сотрудничая с ведущими Тайваньскими производителями оборудования и комплектующих.

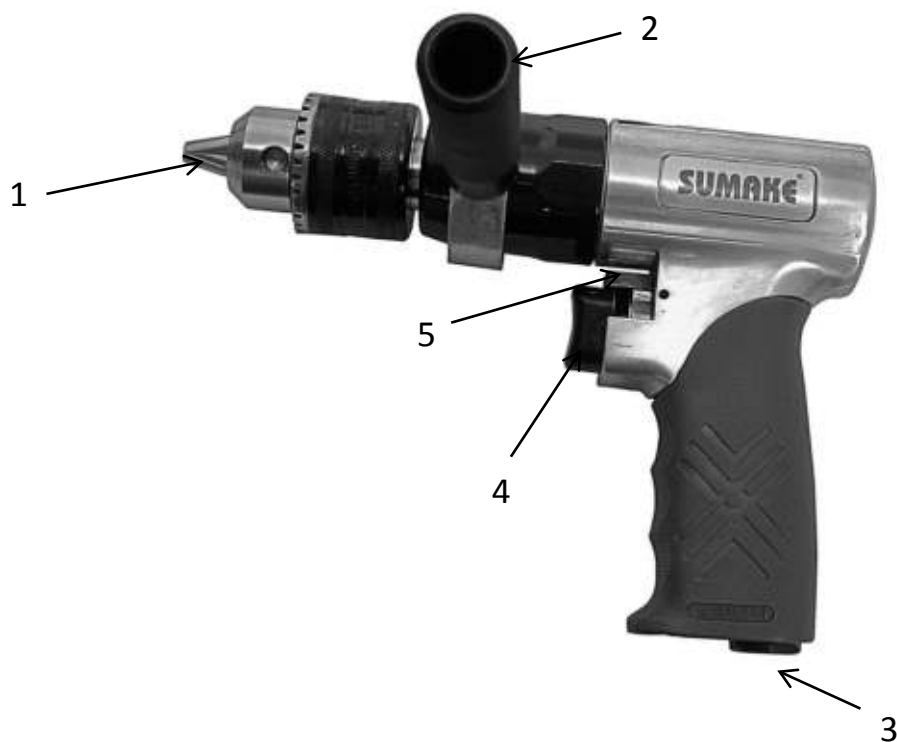
Пневматический инструмент **SUMAKE** соответствует строгим международным и Российским стандартам; имеет сертификат соответствия ГОССТАНДАРТА РОССИИ(РСТ) и ТАМОЖЕННОГО СОЮЗА(EAC). Соответствует требованиям ГОСТ 12.2. 101-94, ГОСТ 12.2. 003-91, ГОСТ 12.3.001-85.

**Пневматическая дрель** предназначена для сверления отверстий.

Инструмент прошёл тщательный контроль и готов к работе, однако перед началом использования следует ознакомиться с данным руководством.

**Товар не предназначен для использования в личных целях, не связанных с осуществлением предпринимательской деятельности!**

## Устройство изделия



1. Рабочий вал с патроном
2. Дополнительная ручка (ОПЦИОНАЛЬНО)
3. Разъём для подключения сжатого воздуха
4. Пусковой курок
5. Рычаг выбора направления вращения(ОПЦИОНАЛЬНО)

## Технические характеристики

| Модель    | PRO | ПАТРОН                                  | Тип механизма | Макс. Диаметр Сверла | Скор. св. вращ. | Входной диаметр | Диам. шланга | Расход воздуха | Вес  |
|-----------|-----|-----------------------------------------|---------------|----------------------|-----------------|-----------------|--------------|----------------|------|
|           |     |                                         |               | мм                   | об/мин          | Дюйм            | мм           | л/мин          | Кг   |
| ST-4435   |     | Кулачковый                              | без реверса   | 10                   | 1900            | 1/4"            | 3/8"         | 400            | 0,96 |
| ST-4436   |     | Кулачковый                              | РЕВЕРС        | 10                   | 1800            | 1/4"            | 3/8"         | 400            | 1,8  |
| ST-4436C  |     | Быстрозажимной                          | РЕВЕРС        | 10                   | 1800            | 1/4"            | 3/8"         | 400            | 1,8  |
| ST-4438   |     | Кулачковый                              | без реверса   | 10                   | 2600            | 1/4"            | 3/8"         | 400            | 0,9  |
| ST-4438C  |     | Быстрозажимной                          | без реверса   | 10                   | 2600            | 1/4"            | 3/8"         | 400            | 0,9  |
| ST-4439   |     | Кулачковый                              | без реверса   | 10                   | 4500            | 1/4"            | 3/8"         | 400            | 0,9  |
| ST-6657K  | ●   | набор для высверливания точечной сварки | без реверса   |                      | 1800            | 1/4"            | 3/8"         | 480            |      |
| ST-4131   |     | Кулачковый                              | РЕВЕРС        | 10                   | 1800            | 1/4"            | 3/8"         | 400            | 0,9  |
| ST-4131C  |     | Быстрозажимной                          | РЕВЕРС        | 10                   | 1800            | 1/4"            | 3/8"         | 400            | 0,9  |
| ST-4431   |     | Кулачковый                              | РЕВЕРС        | 10                   | 1800            | 1/4"            | 3/8"         | 400            | 0,9  |
| ST-4431C  |     | Быстрозажимной                          | РЕВЕРС        | 10                   | 1800            | 1/4"            | 3/8"         | 400            | 0,9  |
| ST-4434AC |     | Быстрозажимной                          | РЕВЕРС        | 10                   | 1800            | 1/4"            | 3/8"         | 400            | 1,4  |
| ST-4441   |     | Кулачковый                              | РЕВЕРС        | 13                   | 800             | 1/4"            | 3/8"         | 480            | 0,9  |
| ST-4444A  |     | Кулачковый                              | РЕВЕРС        | 13                   | 800             | 1/4"            | 3/8"         | 480            | 1,8  |
| ST-M3031  |     | Кулачковый                              | без реверса   | 10                   | 2200            | 1/4"            | 3/8"         | 400            | 1,2  |
| ST-M3034  |     | Кулачковый                              | без реверса   | 10                   | 2500            | 1/4"            | 3/8"         | 400            | 0,9  |
| ST-M3033  |     | Кулачковый                              | без реверса   | 13                   | 700             | 1/4"            | 3/8"         | 400            | 1,4  |

**Инструмент не отмеченный в графе PRO - предназначен для умеренного использования и не рассчитан на продолжительную работу в режиме максимальной нагрузки.**

**Если ваши потребности подразумевают продолжительную работу инструмента в интенсивном режиме - выбирайте продукты отмеченные знаком ● в колонке PRO!**

## Схема подключения пневматического инструмента

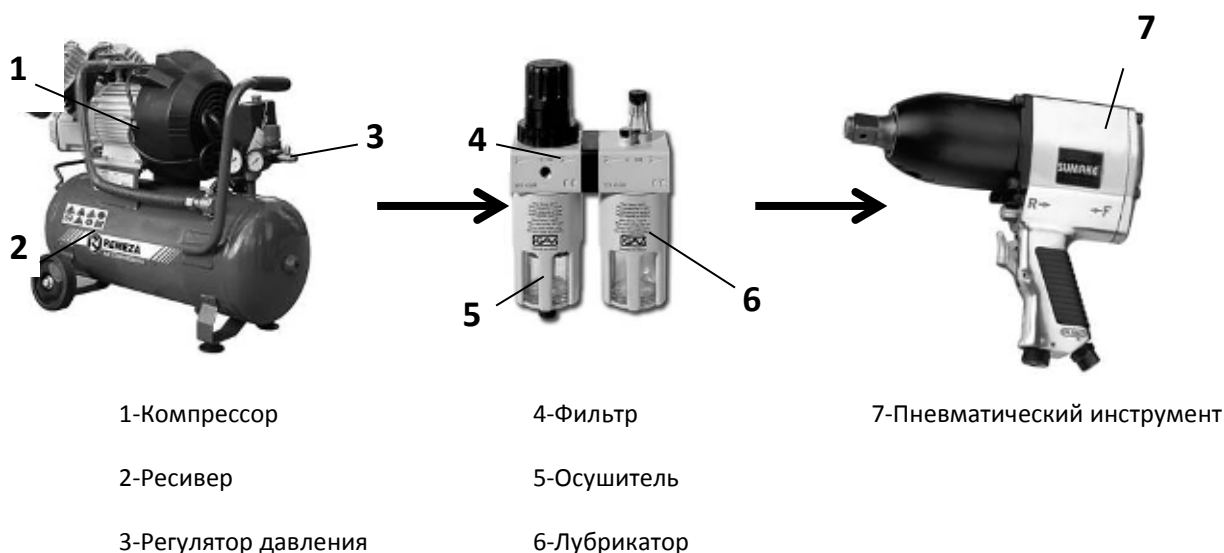
Заявленные технические параметры пневматический инструмент показывает только при соблюдении всех требований, предъявляемых к качеству и объёму подаваемого воздуха, а так же условиям эксплуатации.

**СОВЕТ:** Выбирайте компрессор с ресивером и насосом, обеспечивающий с запасом на 20-30% требуемый расход воздуха. При выборе фильтра, осушителя и лубрикатора принимайте во внимание их пропускную способность.

**Рабочие давление составляет 4,1-6,8 бар (4-7 Кг/см<sup>2</sup>). Регулировку забивания можно производить, изменяя рабочее давление в заданном диапазоне.**

**Превышение рабочего давления приводит к ускоренному износу инструмента и является отказом в гарантийном обслуживании.**

**Перед каждым подключением инструмента продувайте шланг кратковременным спуском воздуха!**



## Техническое обслуживание

Перед первым использованием или хранением, добавьте 2-3 капли масла во впускной воздушный штуцер и включите инструмент на короткое время.

Наилучший способ смазки – установить в пневмолинию смазывающее устройство (лубрикатор). При отсутствии в схеме подключения лубрикатора – необходимо смазывать инструмент вручную, добавляя 2-3 капли масла во впускной воздушный штуцер ежедневно.

**Используйте ТОЛЬКО масло для швейных машин или пневматического инструмента.**

Для очистки рабочих частей от нагара используйте КЕРОСИН (избегайте попадания в рабочий цилиндр). После промывки вытирайте инструмент насухо.

**Не используйте для промывки бензин и спиртосодержащие жидкости.**

**Избегайте попадания промывочных жидкостей в рабочий механизм!**

**В случае обнаружения неисправностей – обратитесь в сервис центр!**

## **Указание мер безопасности**

1. Отключайте инструмент от подачи воздуха перед обслуживанием!
2. Перед работой убедитесь, что инструмент не имеет повреждений. При выявлении неисправности – прекратите работу инструментом и обратитесь в авторизованный сервисный центр.
3. Убедитесь, что ваша одежда или волосы не будут затянуты на рабочие части инструмента.
4. **Используйте защитные очки!** При необходимости одевайте маску и перчатки.
5. При продолжительной работе используйте средства защиты органов слуха.
6. Используйте инструмент только по назначению.
7. Не оставляйте подключённый инструмент без присмотра.

***Не допускается эксплуатация инструмента работниками, находящимися в состоянии усталости, алкогольного или наркотического опьянения, а так же под воздействием медицинских препаратов.***

### **Свидетельство о продаже**

Уважаемый покупатель! Убедитесь, что все разделы заполнены разборчиво и без исправлений.

|                                  |  |
|----------------------------------|--|
| Изделие<br>ITEM                  |  |
| Модель<br>MODEL                  |  |
| Заводской номер<br>SERIAL NUMBER |  |
| Дата выпуска<br>ISSUE DATE       |  |
| Фамилия и подпись<br>продавца    |  |
| Печать продавца                  |  |

Изделие проверялось во всех режимах работы:

\_\_\_\_\_  
(подпись покупателя)

Изделие не проверялось по причине:

\_\_\_\_\_  
(подпись покупателя)

## **ГАРАНТИИ ИЗГОТОВИТЕЛЯ**

1. **Гарантийный срок эксплуатации изделия составляет 6 месяцев** со дня продажи, при условии соблюдения потребителем правил эксплуатации, хранения и транспортировки.

**Срок службы инструмента 3 года.**

2. Все претензии по качеству будут рассмотрены только после проверки изделия в сертифицированном сервисном центре.
3. Условия гарантии предусматривают бесплатную замену деталей и узлов изделия, в которых обнаружен производственный дефект.
4. Гарантия не распространяется на расходные материалы, сменные насадки, навесное оборудование и любые другие части изделия, имеющие естественный ограниченный срок службы (в том числе ударники, штоки, драйверы, сальники, манжеты, уплотнения, шестерни и колёса зубчатых зацеплений, подшипниковые опоры, зажимы, ухваты, и пр.), а так же на дефекты, являющиеся следствием естественного износа.
5. Условия гарантии не предусматривают профилактику и чистку изделия, а также выезд мастера к месту эксплуатации изделия с целью его подключения, настройки, ремонта или консультации.
6. Гарантия не распространяется на повреждения, полученные в результате нарушения режима смазывания изделия
7. Вместе с тем сервисный центр имеет право отказа от бесплатного гарантийного ремонта в следующих случаях:
  - При отсутствии заполненного паспорта изделия
  - При неправильно или с исправлениями заполненном свидетельстве о продаже или гарантийном талоне
  - При использовании изделия не по назначению или с нарушениями правил эксплуатации
  - При наличии механических повреждений (трещины, сколы, следы ударов, и падений, деформаций корпуса или любых других элементов конструкции, в том числе полученных в результате замерзания конденсата (образование льда))
  - При наличии внутри агрегата посторонних предметов
  - При наличии оплавления, каких либо элементов изделия других или других признаках превышения максимальной температуры эксплуатации или хранения
  - При наличии признаков самостоятельного ремонта вне авторизованного сервисного центра
  - При наличии признаков изменения пользователем конструкции изделия
  - При наличии загрязнений изделия как внутренних, так и внешних

**В настоящем паспорте должна быть поставлена печать продавца и указана дата продажи!**





## **ИЗГОТОВИТЕЛЬ**

SUMAKE Industrial Co., LTD.

4F, NO.351, Yangguang St., Neihu District, Taipei, Taiwan.

[www.SUMAKE.com](http://www.SUMAKE.com)

## **ЭКСКЛЮЗИВНЫЙ ДИСТРИБЬЮТОР НА ТЕРРИТОРИИ РОССИИ**

ООО "Оптимист"

107564, г. Москва,

Краснобогатырская, д. 2, стр. 75

[www.optimist-opt.ru](http://www.optimist-opt.ru)

## **АДРЕСА И ТЕЛЕФОНЫ ЦЕНТРАЛЬНЫХ СЕРВИСНЫХ ЦЕНТРОВ**

Собственный сервисный центр генерального дистрибьютора в России

СЦ ООО "Оптимист", Москва, ул.1-я Энтузиастов, д.12,

тел. (495) 783-02-02, (495) 673-06-57

СЦ ООО "Мастер-Энерго", Москва, ул. Первомайская, д.39, тел. (499) 164-04-49

СЦ ООО "Евросервис", Москва, ул. Щербаковская, д.53, тел. (495) 640-01-14

Узнать адрес и телефон ближайшего к Вам центра технического обслуживания

в регионах можно на [www.optimist-opt.ru/info/service/](http://www.optimist-opt.ru/info/service/)

Приобрести запасные части Вы можете на <http://entuziast-spares.ru/>

## **БЕСПЛАТНАЯ ГОРЯЧАЯ ЛИНИЯ**

**8-800-700-60-10**

|                                                                                                                   |                                                                     |                                                                |
|-------------------------------------------------------------------------------------------------------------------|---------------------------------------------------------------------|----------------------------------------------------------------|
| <b>Корешок ТАЛОНА №1 на ремонт инструмента SUMAKE</b><br><br>Изъят " _____ " _____ г. 20____ г. Исполнитель _____ | <b>Гарантийный ТАЛОН № 1 на ремонт инструмента SUMAKE</b>           |                                                                |
|                                                                                                                   | Изделие                                                             | №                                                              |
|                                                                                                                   | Продано магазином<br>(наименование, номер и адрес)                  |                                                                |
|                                                                                                                   | Дата продажи,<br>ПЕЧАТЬ продавца(штамп магазина)                    |                                                                |
|                                                                                                                   | Личная подпись продавца                                             |                                                                |
|                                                                                                                   | Выполненные работы:                                                 |                                                                |
|                                                                                                                   | Исполнитель                                                         | Владелец                                                       |
|                                                                                                                   | (Фамилия, Имя, Отчество)                                            | (подпись)                                                      |
|                                                                                                                   | <b>М.П.</b>                                                         | Наименование предприятия<br>выполнившего ремонт и его<br>адрес |
|                                                                                                                   | Должность и подпись руководителя<br>предприятия выполнившего ремонт |                                                                |

|                                                                                                                   |                                                                     |                                                                |
|-------------------------------------------------------------------------------------------------------------------|---------------------------------------------------------------------|----------------------------------------------------------------|
| <b>Корешок ТАЛОНА №2 на ремонт инструмента SUMAKE</b><br><br>Изъят " _____ " _____ г. 20____ г. Исполнитель _____ | <b>Гарантийный ТАЛОН № 2 на ремонт инструмента SUMAKE</b>           |                                                                |
|                                                                                                                   | Изделие                                                             | №                                                              |
|                                                                                                                   | Продано магазином<br>(наименование, номер и адрес)                  |                                                                |
|                                                                                                                   | Дата продажи,<br>ПЕЧАТЬ продавца(штамп магазина)                    |                                                                |
|                                                                                                                   | Личная подпись продавца                                             |                                                                |
|                                                                                                                   | Выполненные работы:                                                 |                                                                |
|                                                                                                                   | Исполнитель                                                         | Владелец                                                       |
|                                                                                                                   | (Фамилия, Имя, Отчество)                                            | (подпись)                                                      |
|                                                                                                                   | <b>М.П.</b>                                                         | Наименование предприятия<br>выполнившего ремонт и его<br>адрес |
|                                                                                                                   | Должность и подпись руководителя<br>предприятия выполнившего ремонт |                                                                |

