

# Гидроцилиндр КГЦ872.80-50-135

Давление, МПа:

номинальное -20,

максимальное -25.

Усилие на штоке, кН:

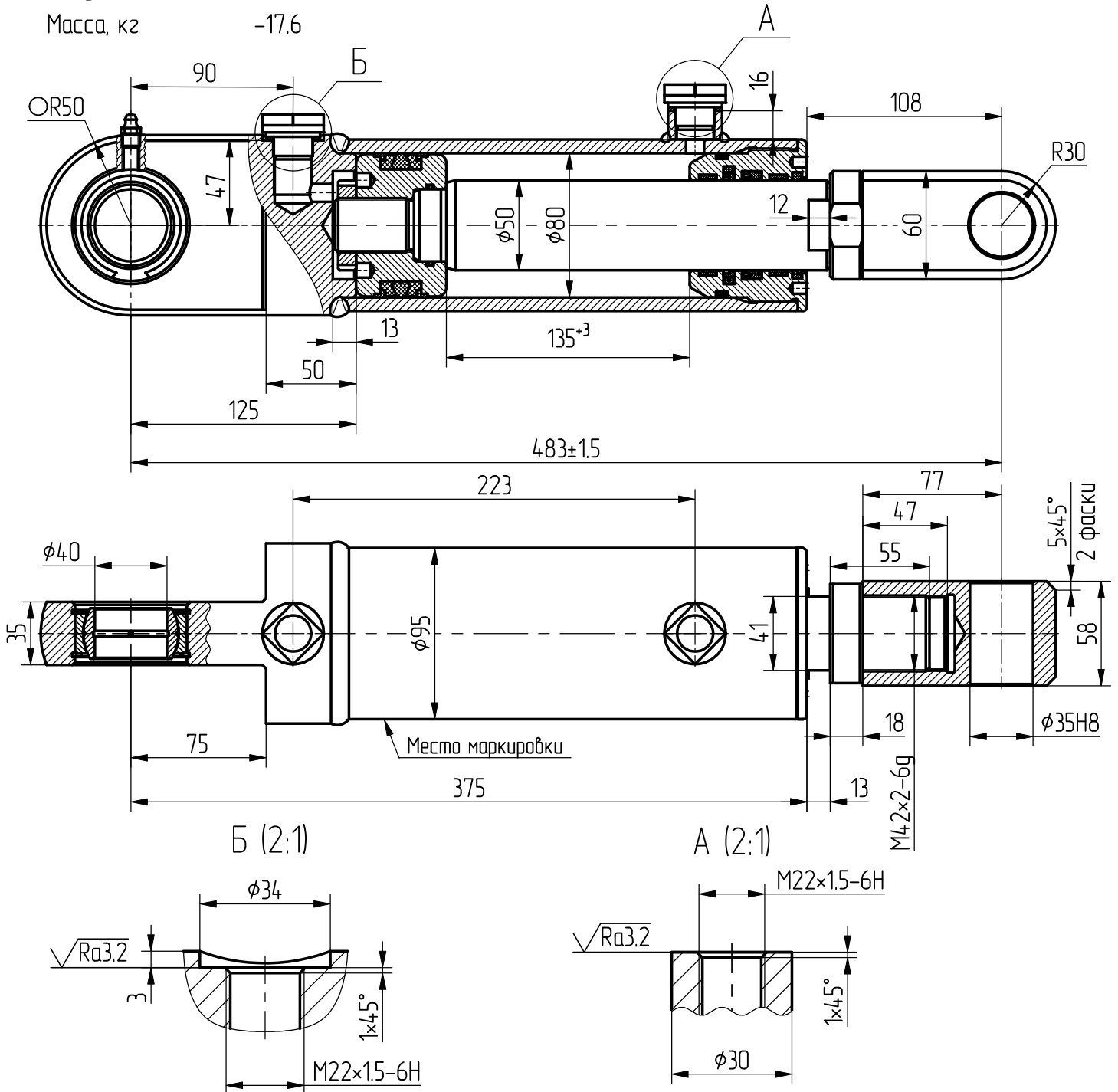
толкающее -95,5,

тянущее -58,2

Масса, кг -17,6

Уплотнения по поршню и штоку компании "GAPI GROUP".

Пример маркировки: КГЦ872.80-50-135, Ту, Ну, Ду.



Применяемость: гидроцилиндр рулевого оборудования грейдера 165.