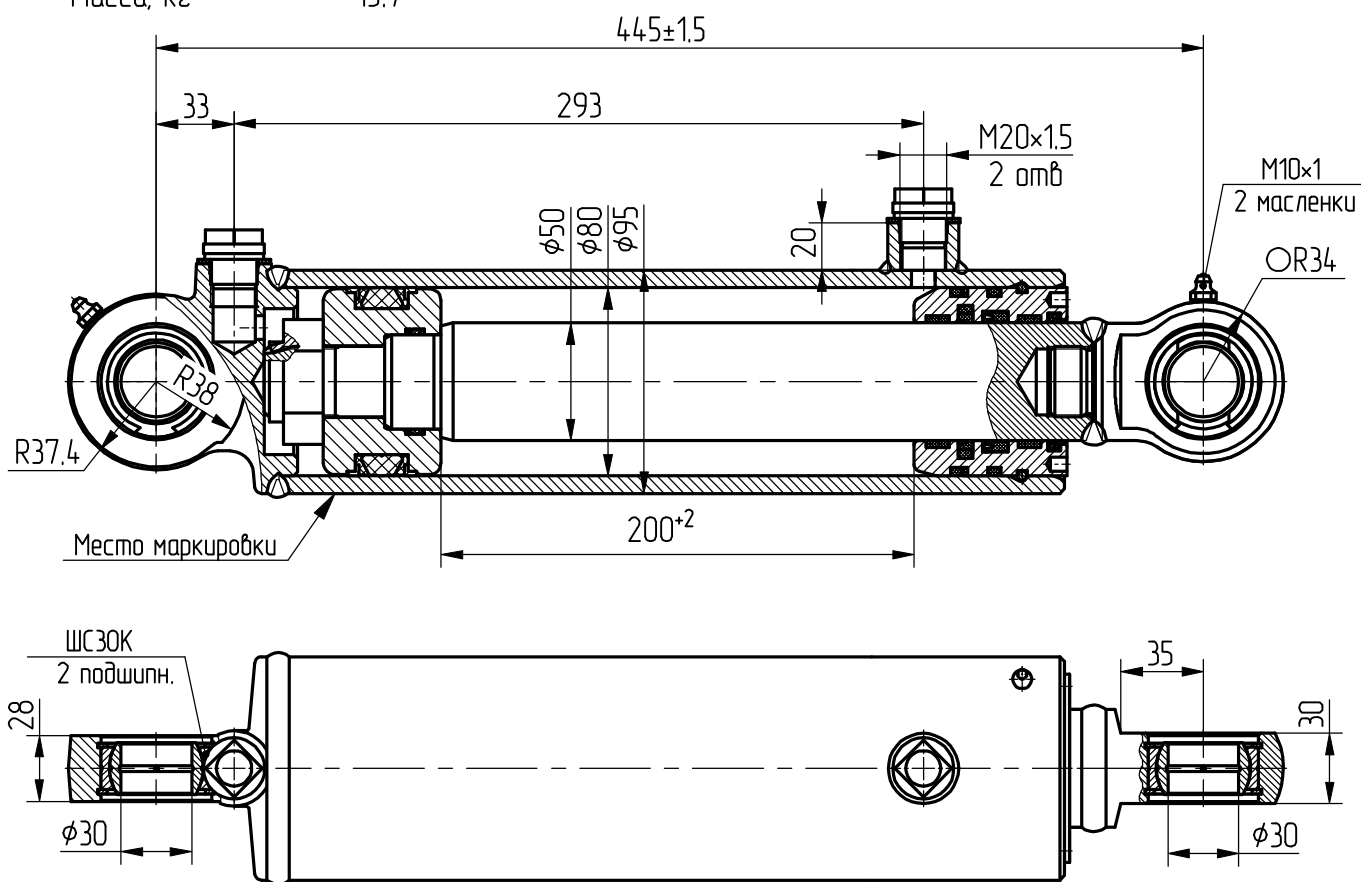


Гидроцилиндр КГЦ263А.80-50-200

Давление, МПа:	
номинальное	-16,
максимальное	-20.
Усилие на штоке, кН:	
толкающее	-76,4,
тянущее	-46,6.
Масса, кг	-15,7

Уплотнения подвижных соединений фирмы "Trelleborg".

Пример маркировки: КГЦ263А.80-50-200, Ту, Ну, Ду.



Применяемость: управление челюстным ковшом экскаватора-погрузчика "Амкодор-702 ЕМ".