

# Гидроцилиндр КГЦ716.160-70-800

## (16ГЦ.160/70.ПЦ.000-800)

Давление, МПа:

номинальное

- 22

Уплотнение по поршню и штоку

максимальное

- 25

компании - "GAPI GROUP".

Усилие на штоке, кН:

Пример маркировки: КГЦ716.160-70-800, Т<sub>у</sub>, Н<sub>у</sub>, Д<sub>у</sub>.

толкающее

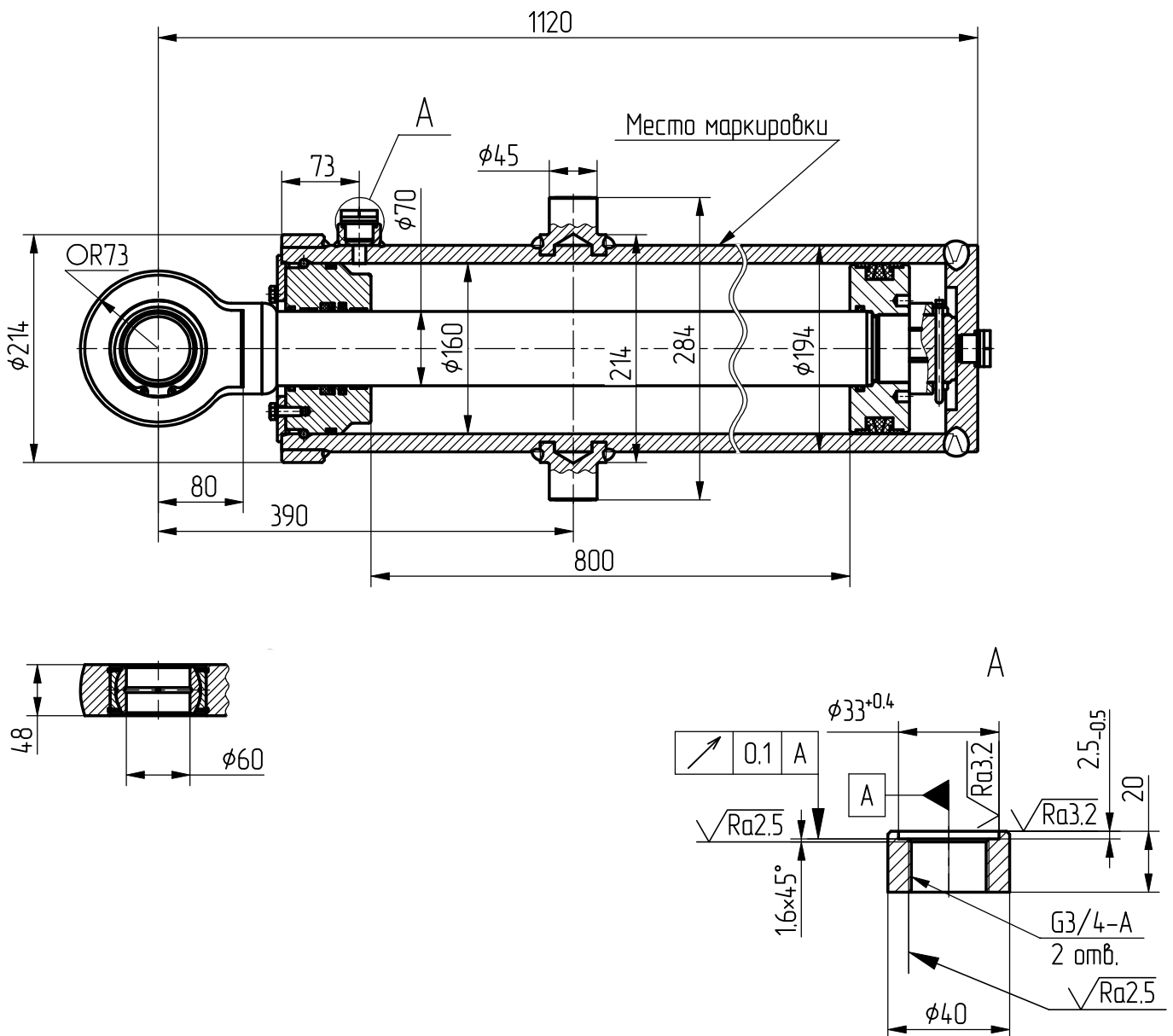
- 420,2

тянущее

- 339,8

Масса, кг

- 132,2



Применяемость: гидроцилиндр подъёма отвала.