

Гидроцилиндр КГЦ922.63-40-400

Давление, МПа:

номинальное -20,

максимальное -25.

Усилие на штоке, кН:

толкающее -59,2

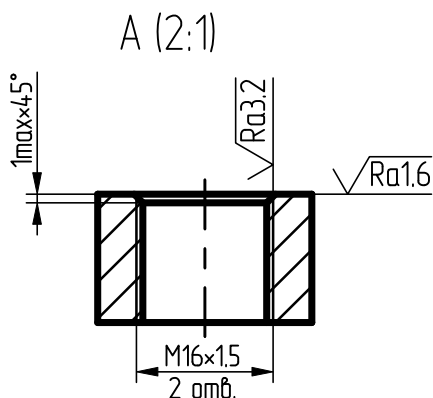
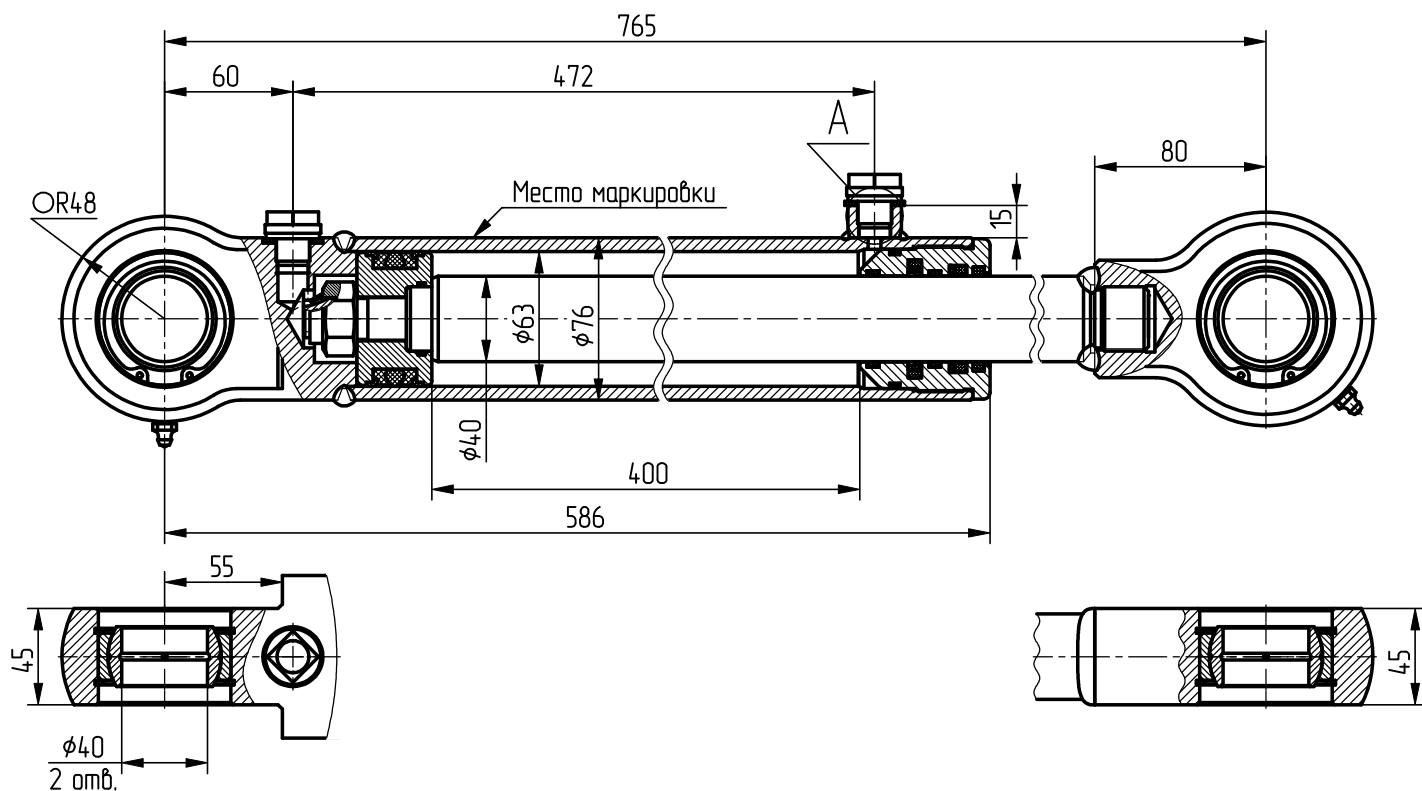
тянущее -35,4

масса, кг -17,8

Уплотнения подвижных соединений
компании "Trelleborg".

Пример маркировки:

КГЦ922.63-40-400Т, Ту, Ну, Ду.



Обозначение	Примечание
КГЦ922.63-40-400	покрытие согласно карты
КГЦ922.63-40-400Т	окраски 50173.00001

Применяемость: гидроцилиндр рулевого управления погрузчика "Амкодор-330В".