

# Плиткорез электрический

**DIAM SP – 250/1.1**

**DIAM SPL – 250/1.5**



Инструкция по эксплуатации

## Содержание:

1.	<b>Общие указания</b>	2
2.	<b>Технические данные</b>	2
3.	<b>Комплект поставки</b>	3
4.	<b>Спецификация</b>	4
5.	<b>Порядок сборки</b>	7
6.	<b>Требования по технике безопасности</b>	8
7.	<b>Краткое описание</b>	9
8.	<b>Подготовка к работе</b>	10
9.	<b>Обслуживание станка</b>	10
10.	<b>Правила хранения и транспортировки</b>	11
11.	<b>Гарантийные обязательства</b>	11
	<b>Приложение</b>	13

## 1. ОБЩИЕ УКАЗАНИЯ

- 1.1. Электрические плиткорезы моделей DIAM SP-250/1,1 и DIAM SPL-250/1,5 предназначены для резки любых видов керамической, тротуарной и облицовочной плитки.
- 1.2. Плиткорезы электрические DIAM SP-250/1,1 и DIAM SPL-250/1,5 соответствуют требованиям ГОСТ 27.410-87.
- 1.3. Перед эксплуатацией оборудования внимательно ознакомьтесь с настоящим руководством.
- 1.4. Если плиткорез внесен в зимнее время в отапливаемое помещение с улицы или из холодного помещения, плиткорез не распаковывать и не включать в течение 4-6 часов. Плиткорез должен прогреться до температуры окружающего воздуха. В противном случае он может выйти из строя при включении.
- 1.5. Приобретая плиткорез, проверьте его работоспособность, комплектность, наличие гарантийного талона.
- 1.6. После продажи плиткореза претензии по его некомплектности не принимаются.
- 1.7. При нарушении потребителем правил изложенных в настоящем руководстве, а также пунктов указанных в гарантийном талоне оборудование гарантийному ремонту не подлежит. Возможен только платный ремонт.

## 2. ТЕХНИЧЕСКИЕ ДАННЫЕ

Наименование	SP-250/1,1	SPL-250/1,5
Потребляемая мощность	1100 Вт	1500 Вт
Диаметр алмазного диска	250 мм	250 мм
Посадочный диаметр диска	25.4 мм	25.4 мм
Макс. глубина реза под углом 90	60 мм	60 мм
Макс. глубина реза под углом 45	42 мм	42 мм
Макс. длина реза	600 мм	700 мм
Угол наклона	0 – 45 градусов	
Скорость вращения режущего диска	3000 об/мин	
Напряжение питания	220/50 В/Гц	220/50В/Гц
Габариты рабочего стола	625x510 мм	760x510 мм
Габаритные размеры	1200x740x1040	1285x516x1230
Масса	52 кг	52 кг

- 2.1. Технические характеристики указанные выше обеспечиваются только при условии соблюдения требований по эксплуатации определенных настоящей инструкцией.
- 2.2. Производитель оставляет за собой право на внесение конструктивных изменений для повышения эффективности работы оборудования.

## 3. КОМПЛЕКТ ПОСТАВКИ

### 3.1. Для модели DIAM SP – 250/1,1:

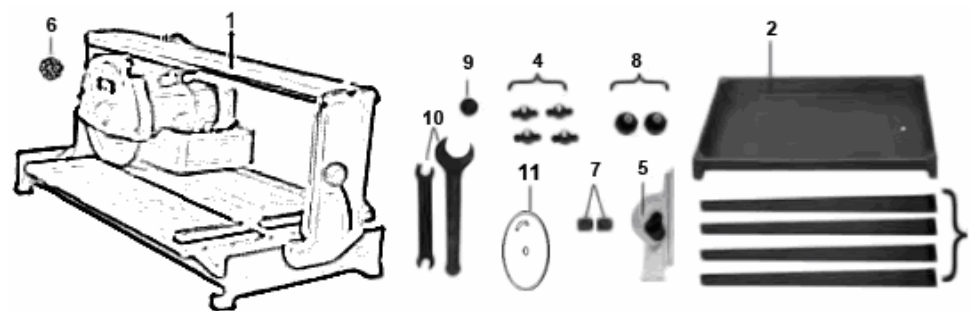


Рис.1

1	Плиткорез с помпой	1 шт	7	Ограничитель	2 шт.
2	Поддон	1 шт	8	Винт крепления ограничителя	2 шт.
3	Ножки	4 шт	9	Пробка	1 шт.
4	Винт крепления ножек	4 шт	10	Ключ рожковый	2 шт.
5	Регулируемый упор с транспортиром	1 шт	11	Диск отрезной	1 шт.
6	Транспортировочный винт	1 шт			

### 3.2. Для модели DIAM SPL – 250/1,5:

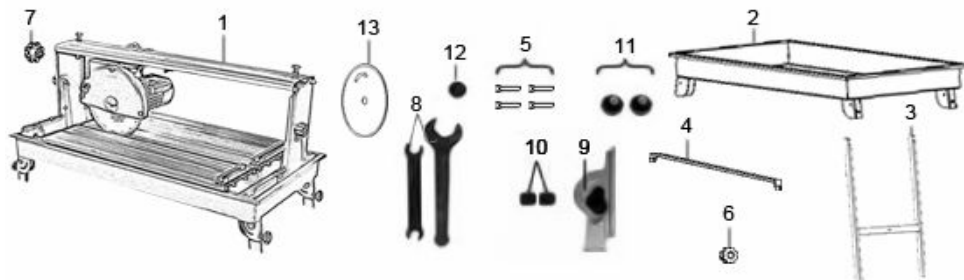


Рис.2

1	Плиткорез с помпой	1 шт	8	Ключ рожковый	2 шт.
2	Поддон	1 шт	9	Регулируемый упор с транспортиром	1 шт.
3	Ножки	2 шт	10	Ограничитель	2 шт.
4	Распорка для ножек	1 шт	11	Винт крепления ограничителя	2 шт.
5	Крепеж для ножек	4 шт	12	Пробка	1 шт.
6	Винт фиксации ножек распорки	6 шт	13	Диск отрезной	1 шт.
7	Транспортировочный винт	1 шт			

**Внимание!** Помпа является расходным материалом.  
Условия гарантии на помпу не распространяются!

## 4. СПЕЦИФИКАЦИЯ

### 4.1. DIAM SP – 250/1,1

Номер	Название	Номер	Название
1	Ножки	15	Платформа двигателя
2	Винты крепления ножек	16	Указатель
3	Поддон	17	Двигатель
4	Пробка	18	Магнитный пускатель
5	Боковые стойки каркаса	19	Помпа
6	Поперечные профили каркаса	20	Ручка плиткореза
7	Планки крепления стола	21	Кожух защитный
8	Стол	22	Посадочный фланец
9	Упор	23	Диск
10	Кронштейн	24	Прижимной фланец
11	Винт фиксации	25	Гайка
12	Направляющая	26	Крышка кожуха
13	Ограничитель	27	Регулируемый упор с транспортиром
14	Винт крепления ограничителя	28	Брызговик

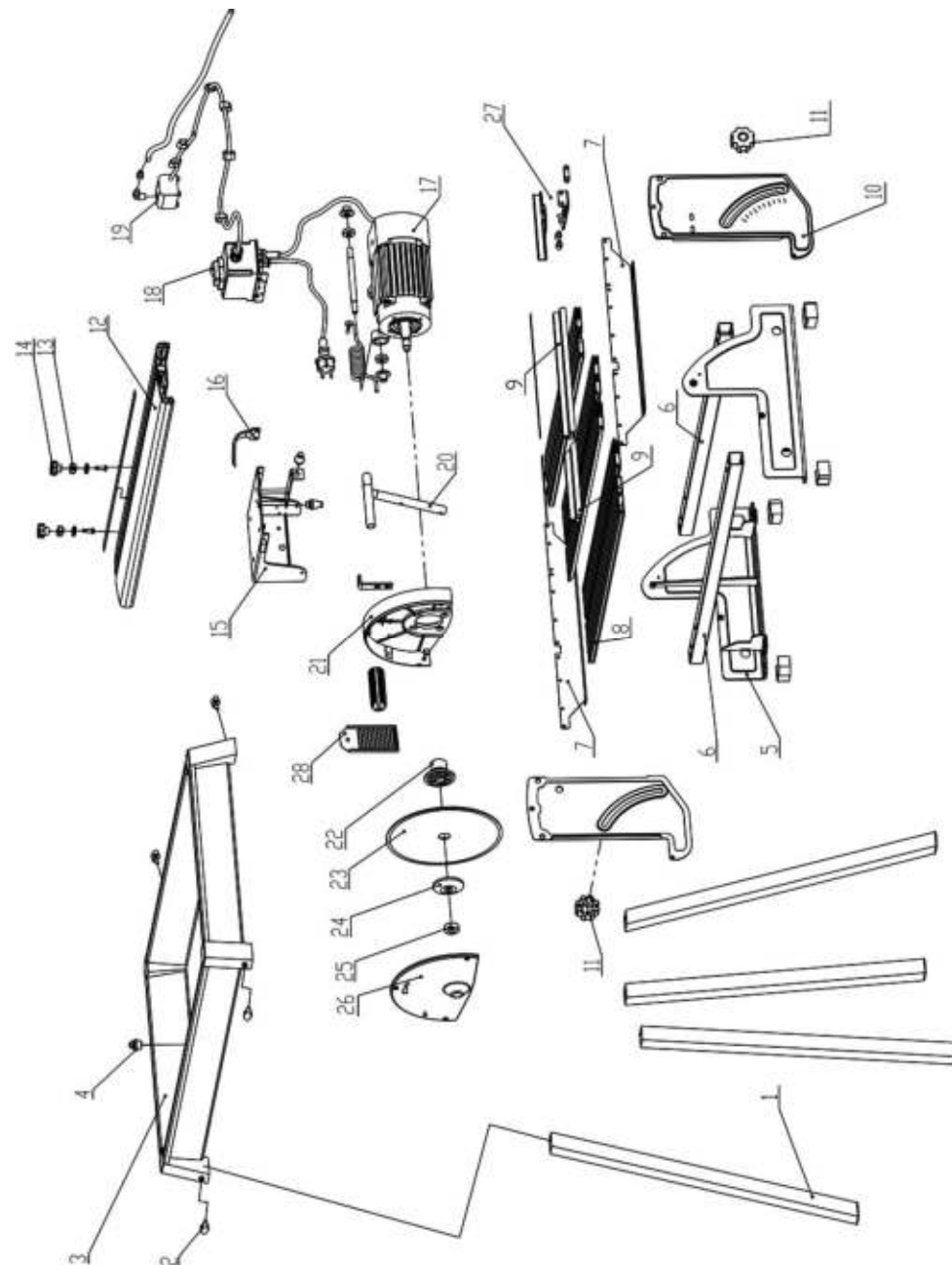


Рис.3

## 4.2. DIAM SPL – 250/1,5

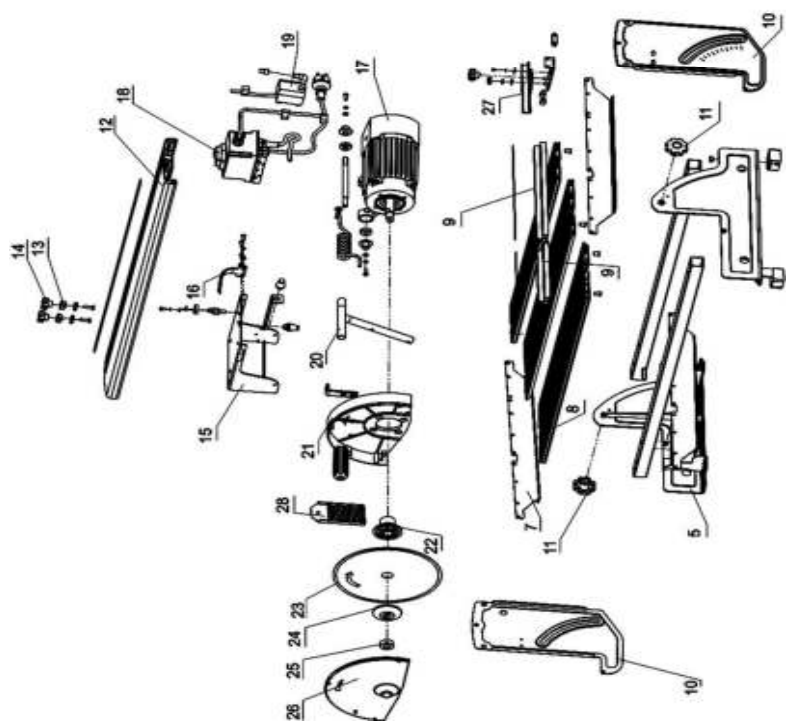
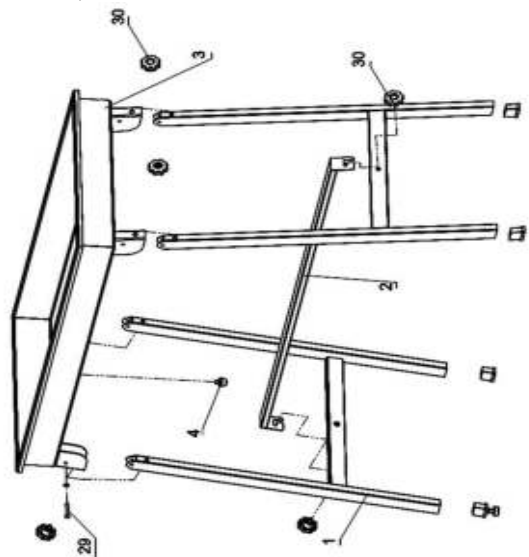


Рис.4

Номер	Название	Номер	Название
1	Ножки	16	Указатель
2	Распорка для ножек	17	Двигатель
3	Поддон	18	Магнитный пускатель
4	Пробка	19	Помпа
5	Боковые стойки каркаса	20	Ручка плиткореза
6	Поперечные профили каркаса	21	Кожух защитный
7	Планки крепления стола	22	Посадочный фланец
8	Стол	23	Диск
9	Упор	24	Прижимной фланец
10	Кронштейн	25	Гайка
11	Винт фиксации	26	Крышка кожуха
12	Направляющая	27	Регулируемый упор с транспортиром
13	Ограничитель	28	Брызговик
14	Винт крепления ограничителя	29	Крепеж для ножек
15	Платформа двигателя	30	Винты фиксации ножек распорки

## 5. ПОРЯДОК СБОРКИ

### 5.1. DIAM SP – 250/1,1:

- 5.1.1. Винтами крепления (4) закрепите ножки (3) к поддону (2) (рис.1)
- 5.1.2. Вставьте пробку (9) в сливное отверстие поддона (2) (рис.1).
- 5.1.3. Поместите плиткорез с помпой (1) в поддон (2) (рис.1).
- 5.1.4. Прикрутите ограничители (7) винтами крепления (8) на направляющей плиткореза (рис. 1).
- 5.1.5. Закрепите регулируемый упор (5) на столе плиткореза (рис. 1).
- 5.1.6. Установите и затяните отрезной диск ключами (10) (рис.1)
- 5.1.7. Открутите транспортировочный винт (6) (рис.1)

### 5.2. DIAM SPL – 250/1,5

- 5.2.1. Ножки (3) с помощью крепежа (5) присоедините к поддону (2) (рис.2).
- 5.2.2. Винтами фиксации (6) закрепите ножки (3) и распорку (4) (рис.2).
- 5.2.3. Вставьте пробку (12) в сливное отверстие поддона (2) (рис.2).
- 5.2.4. Поместите плиткорез с помпой (1) в поддон (2) (рис.2).
- 5.2.5. Прикрутите ограничители (10) винтами (11) на направляющей плиткореза (рис.2).
- 5.2.6. Закрепите регулировочный упор (9) на столе плиткореза (рис.2).
- 5.2.7. Установите и затяните отрезной диск ключами (8) (рис.2).
- 5.2.8. Открутите транспортировочный винт (7) (рис.2).

## 6. ТРЕБОВАНИЯ ПО ТЕХНИКЕ БЕЗОПАСНОСТИ

- 6.1. Ознакомьтесь с конструкцией, назначением и техническими характеристиками Вашего плиткореза.
- 6.2. Убедитесь в надежности установки и крепления станка.
- 6.3. Помещение, в котором устанавливается оборудование, должно быть хорошо проветриваемым, просторным и освещенным.
- 6.4. Категорически запрещено устанавливать оборудование вблизи легковоспламеняющихся жидкостей и предметов.
- 6.5. Проверяйте наличие и четкость изображения на предупредительных табличках, которые размещаются на корпусе станка и несут необходимую для работы информацию.
- 6.6. Всегда работайте в защитных очках, обычные очки таковыми не являются, поскольку не противостоят ударам; работайте с применением наушников для уменьшения воздействия шума. При длительной работе рекомендуется использовать виброзащитные рукавицы.
- 6.7. Недопустимо использовать материал непредусмотренный производителем для обработки на данном оборудовании. Габариты заготовок определяются ходом рабочего стола.
- 6.8. Держите руки на безопасном расстоянии от режущего инструмента.
- 6.9. Проверьте узлы и соединения станка на работоспособность и плавность хода. В случае необходимости отрегулируйте.
- 6.10. Не пытайтесь остановить или притормозить диск руками.
- 6.11. Контролируйте исправность деталей плиткореза, правильность регулировки подвижных деталей, соединений подвижных деталей, правильность установок под планируемые операции. Любая неисправная деталь должна немедленно ремонтироваться или заменяться.
- 6.12. Не тяните за шнур питания при выключении из розетки и не наступайте на него.  
Электропроводящие части станка не должны находиться вблизи источников тепла.
- 6.13. Не касайтесь мокрыми руками токоведущих частей станка.
- 6.14. Убедитесь в наличии заземления. Категорически запрещено работать без заземления.

- 6.15. Не производите уборку станка при включенном питании или работающем двигателе.
- 6.16. Перед началом работы убедитесь в исправности режущего инструмента и надежности его крепления на шпинделе.
- 6.17. Используйте режущий инструмент, только предусмотренный производителем для данного типа оборудования. Использование инструмента с другими техническими параметрами может привести к разрыву диска.
- 6.18. В качестве охлаждающей жидкости используйте только холодную воду без химических примесей и песка.
- 6.19. Следите за уровнем охлаждающей жидкости.
- 6.20. Работайте только с охлаждающей жидкостью. Сухой рез может стать причиной серьезных поломок в помповой системе станка.
- 6.21. Не допускайте попадание воды на токоведущие части станка.
- 6.22. При работе на станке используйте диэлектрический коврик или деревянную решетку.
- 6.23. При смене режущего инструмента используйте защитные рукавицы.
- 6.24. По окончании работы отключите станок от эл.сети.
- 6.25. Если Вам что-то показалось не нормальным в работе плиткореза, немедленно прекратите его эксплуатацию  
[http://xn--e1afmdbcbhkihdej.xn--p1ai/catalog/stanki\\_dlya\\_rezki\\_plitki\\_kirpicha/](http://xn--e1afmdbcbhkihdej.xn--p1ai/catalog/stanki_dlya_rezki_plitki_kirpicha/)

## 7. КРАТКОЕ ОПИСАНИЕ

Плиткорез электрический является универсальным оборудованием предназначенным для резки всех видов натуральной и искусственной керамической облицовочной, напольной и тротуарной плитки. Подача отрезного диска к заготовке и скорость подачи резания осуществляется ручным усилием. Избыточная скорость подачи может привести к поломке электродвигателя. Для удобства работающего регулируемый упор можно устанавливать как с левой, так и с правой стороны. Погружной насос (помпа) осуществляет подачу воды из ванной непосредственно на режущий инструмент.

Плиткорез не является прецизионным, возможен уход 1,5мм на 1м реза.

Электрический двигатель привода обеспечивает необходимую мощность для резки любого типа натуральной и искусственной плитки.

Конструкция станка позволяет производить резание, как прямолинейно так и под углом 45 градусов.

## 8. ПОДГОТОВКА К РАБОТЕ

- 8.1. Проверьте контакт вилки питающего шнура с розеткой сети.
- 8.2. Убедитесь в наличии заземления.
- 8.3. Проверьте надежность стационарного крепления оборудования.
- 8.4. Путем визуального осмотра убедитесь в отсутствии трещин, сколов и раковин на режущем инструменте.
- 8.5. Проверьте надежность крепления режущего инструмента на шпинделе.
- 8.6. Наполните поддон водой.
- 8.7. Отрегулируйте необходимый угол наклона реза и закрепите заготовку.
- 8.8. Произведите пробный пуск.

## 9. ОБСЛУЖИВАНИЕ СТАНКА

- 9.1. При каждом включении необходимо:
  - очистить станок от пыли и грязи,
  - очистить электрооборудование,
  - проверить надежность питающего кабеля,
  - проверить надежность винтовых соединений,
  - проверить надежность крепления режущего инструмента.
- 9.2. Ежемесячно:
  - производить влажную чистку,
  - производить комплексную проверку питающего кабеля,
  - обеспечивать надежную затяжку резьбовых соединений,
  - проверять крепление узлов и механизмов,
  - проверять точность настройки параметров станка,
  - производить смазку подшипниковых узлов и роликов.
- 9.3. Каждые три месяца:
  - производить полную чистку оборудования,
  - обеспечивать надежное крепление узлов и механизмов,
  - производить смазку подшипниковых узлов и роликов,
  - контроль работы и чистка пускателя, электрических соединений и разъемов,

- контроль износа движущихся частей станка
- 9.4. Каждые шесть месяцев:
    - комплексная проверка питающего кабеля,
    - обеспечивать надежную затяжку резьбовых соединений,
    - обеспечивать надежность защитных кожухов,
    - при интенсивной эксплуатации производить смазку подшипниковых узлов шпинделя и роликов, проверять точность настройки параметров станка.

## 10. ПРАВИЛА ХРАНЕНИЯ И ТРАНСПОРТИРОВКИ

- 10.1. Транспортировка оборудования должна производиться в оригинальной упаковке производителя, надежно закрепленной в транспортном средстве.
- 10.2. Не соблюдение требований правил транспортировки указанных в п. 10.1. может привести к механическим повреждениям и выходу оборудования из строя.
- 10.3. Станок следует хранить в упаковке или в закрытом от попадания пыли виде в защищенном от дождя и снега помещении при температуре от  $-40$  до  $+40$  С не более года. Относительная влажность воздуха не более 80% при температуре  $+20$  С.
- 10.4. Не допускается наличие в воздухе паров кислот, щелочей и других агрессивных жидкостей.
- 10.5. Во время транспортировки оборудования требуется снять ножки и закрепить режущую головку транспортировочным винтом.

## 11. ГАРАНТИЙНЫЕ ОБЯЗАТЕЛЬСТВА

- 11.1. Продавец гарантирует исправную работу оборудования в течении двенадцати месяцев эксплуатации, если условия эксплуатации соответствовали руководству, корпус станка не имеет механических повреждений и следов несанкционированного вмешательства.
- 11.2. Продавец обязуется в течение гарантийного срока устранять все неисправности, возникшие не по вине потребителя.

- 11.3. При покупке оборудования убедитесь в наличии штампа продавца, отметки даты выпуска и / или даты продажи, а также отсутствия внешних повреждений.
- 11.4. Гарантийный срок в двенадцать месяцев исчисляется от даты изготовления в случае отсутствия штампа продавца с указанием даты продажи.
- 11.5. **Гарантийные обязательства не распространяются:**
- на водяной насос (помпа), который относится к разряду расходных материалов;
  - на быстроизнашивающиеся детали и узлы, сменные и съемные принадлежности, если на них присутствуют следы эксплуатации: (отрезные диски и т.п.);
  - при промышленном использовании плиткореза (беспрерывный процесс реза) – гарантийный срок сокращается до 6 месяцев;
  - не полная комплектация плиткореза, которая могла быть выявлена при продаже; претензии третьих лиц не принимаются.
- 11.6. Плиткорез в ремонт сдается чистый.

**Положение по оценке гарантийности / негарантийности**

Пример	Примечание	Гарантия Да/Нет
Отсутствует гарантийный талон		нет
Истек срок гарантии		нет
Неправильное или неполное оформление гарантийного талона		нет
Несоответствие номеров в паспорте и на оборудование		нет
Нарушена оригинальная упаковка	Хранение или транспортировка	нет
Оборудование имеет видимые механические повреждения	Небрежное обращение или использование оборудования не по назначению	нет
Не работает электрооборудование	После проведения технической экспертизы	да/нет
Отсутствует заводская комплектация		нет
Нет рекламации	Техническая экспертиза, оплачивается отдельной графой клиентом	нет
Допущены технологические ошибки при сборке оборудования клиентом		нет
Оборудование имеет производственные дефекты	После проведения технической экспертизы	да
Техническое обслуживание	Согласно графика указанного в паспорте	нет
Замена режущего инструмента	Износ	нет
Замена узлов и агрегатов имеющих производственный дефект		да
Замена узлов и агрегатов вышедших из строя в виду длительного использования		нет
Вышла из строя помпа	Расходный материал	нет
Производилось несанкционированное вскрытие или ремонт оборудования лицами не имеющими права на проведение ремонта		нет

Гарантийный, а также послегарантийный ремонт и техническое обслуживание выполняется только в условиях сервисного центра.

**АКТ  
 ПРЕДПРОДАЖНОЙ ПОДГОТОВКИ**

Тип: \_\_\_\_\_  
 Заводской номер: \_\_\_\_\_  
 № двигателя \_\_\_\_\_  
 Дата выпуска: \_\_\_\_\_

Объект проверки	Норма	Имеет повреждения (отклонения от нормы)	Примечания
Качество упаковки			
Качество лакокрасочного покрытия			
Механические повреждения			
Работоспособность двигателя			
Работоспособность узлов и агрегатов			
Комплектность			

*Оборудование соответствует технической документации и комплектно.  
 Признано годным к эксплуатации.*

\_\_\_\_\_ (должность)

\_\_\_\_\_ (подпись)

\_\_\_\_\_ (расшифровка подписи)