

# Гидроцилиндр КГЦ363.40-20-S

Давление, МПа:

номинальное - 16

максимальное - 24

Усилие на штоке, кН:

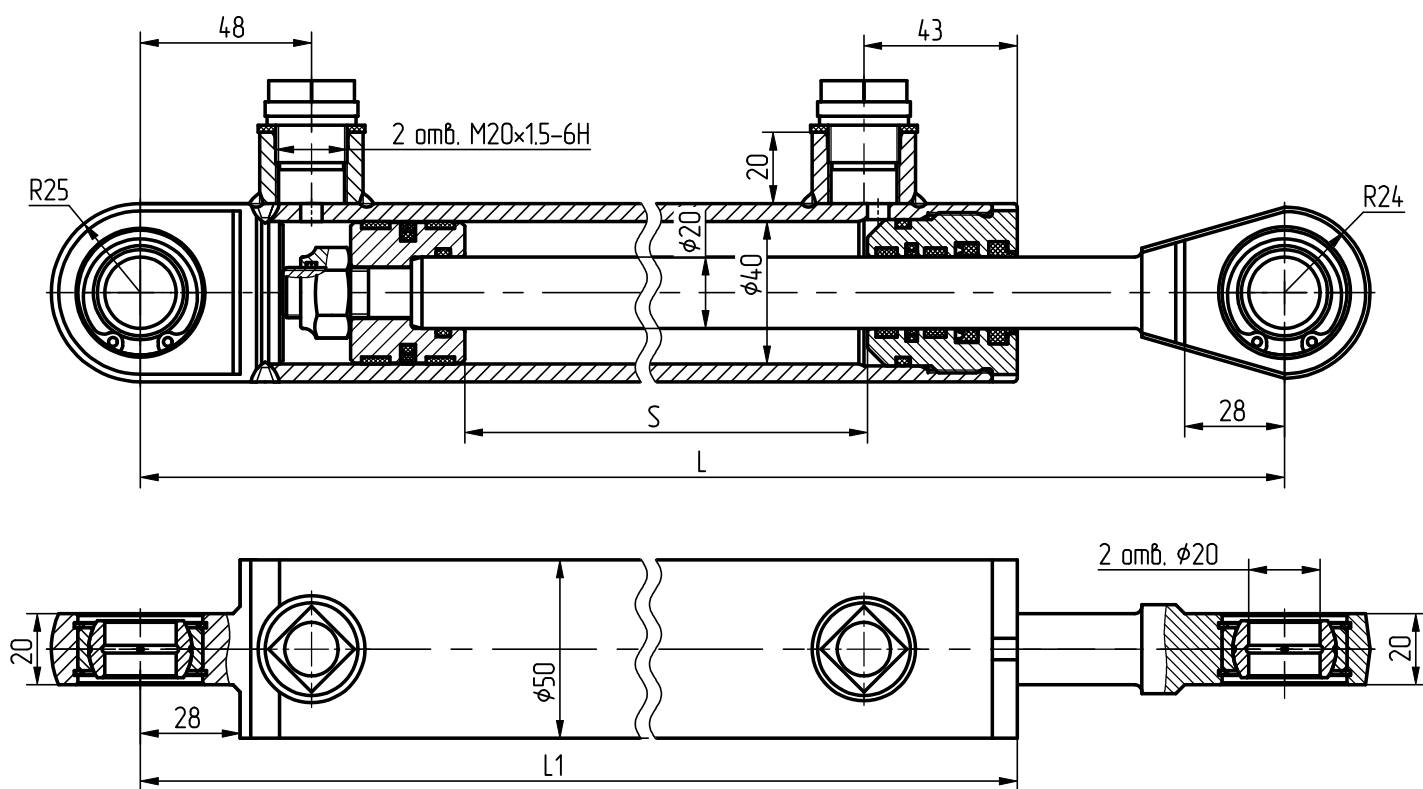
толкающее - 19,1

тянущее - 14,3

Уплотнения по поршню и штоку фирмы "GAPI GROUP".

Пример маркировки: КГЦ363.40-20-70,

Ту, Ну, Ду.



Обозначение	S, мм	L1, мм	L, мм	Масса, кг	Применяемость на технике ОАО "Гомсельмаш"
КГЦ363.40-20-70	70	203	260	2,9	Гидроцилиндр на технику: КВК-800.
КГЦ363-01.40-20-160	160	293	350	3,6	Гидроцилиндр на технику: КСК-600, КВК-800, КСК-100А3, КЗС-7, КЗС-10К, КЗС-1218, ОНП, МСУ, КРН, КПК2-01.
КГЦ363-02.40-20-200	200	333	390	3,9	Гидроцилиндр на технику: ПКК1-01, КЗК 10К, КЗР01 (МСУ), КРН, КГО Полесье-1500.